



# ***XRE300***

**XRE300A**

CATÁLOGO DE PEÇAS

**1**

Moto Honda da Amazônia Ltda. – 2009

Catálogo de Peças  
00X1B-KWT-001  
Draft  
15KWTAB1  
Julho-2009  
6HS

**ÍNDICE**

**INSTRUÇÕES**

**1**

**GRUPO DO MOTOR**

**2**

**GRUPO DO CHASSI**

**3**

**ÍNDICE DE NÚMERO  
DE PEÇAS**

**4**



**\*NH1\* Preto**



**\*R206\* Vermelho Maceió**



**\*Y204P\* Amarelo Caju Perolizado**

**Modelo 2010**

## Instruções para o Uso do Catálogo de Peças

- Este Catálogo de Peças descreve todas as peças de reposição, bem como o tempo de mão de obra (T.M.O.) para os modelos **XRE300**.
- Este Catálogo de Peças foi elaborado com base nas últimas informações disponíveis até 31 de Julho de 2009.
- Especifique sempre o N<sup>o</sup> completo da peça quando for efetuar um pedido de peças.
  - Verifique sempre o número, modelo, tipo, série, cor, marca, tamanho, que se fizer necessário antes de fazer o pedido de peças.
  - Observe sempre que as ilustrações permitem localizar uma determinada parte do chassi ou do motor, podendo diferenciar da sua forma original.
- Quando forem efetuadas modificações ou adições no Catálogo de Peças, as páginas a serem substituídas ou adicionadas serão publicadas no momento apropriado acompanhadas de uma página de instruções para atualização.
- Periodicamente serão emitidas Notícias de Peças para que seja atualizado temporariamente o Catálogo de Peças até que seja publicada a Atualização definitiva do Catálogo.
- Recomendamos ao Concessionário que mantenha seu Catálogo de Peças atualizado, observando com atenção a página de instruções para atualização.

## Índice

- Instruções para o Uso do Catálogo de Peças ..... 1
- Como Localizar as Informações sobre as Peças ..... 2
- Estrutura do Catálogo de Peças ..... 3
- Quando Utilizar as Peças ..... 4
- Abreviaturas Utilizadas neste Catálogo de Peças ..... 4
- Como Localizar o Bloco de Peças e os Números de Série ..... 5
- Localização da Etiqueta de Cores ..... 5
- Modelos, Códigos de Área e Números de Série Aplicáveis ..... 6
- Etiqueta de Cores ..... 7
- Tabela de Cores ..... 8
- Composição do Número de Identificação do Veículo (V.I.N.) ..... 9
- Mangueiras de Combustível, Mangueiras de Aplicação Geral e Mangueira de Vinil ..... 10
- Composição do Número de Identificação das Mangueiras ..... 13
- Instruções para o Uso do Tempo de Mão de Obra (T.M.O.) ..... 14
- Índice Ilustrado - Grupo do Motor ..... 19
- Índice Ilustrado - Grupo do Chassi ..... 21
- Índice Número de Peças ..... 102

1



Voltar

## Como Localizar as Informações sobre as Peças

### A Referência com o Índice Ilustrado

Grupo do Motor					
M-1 Tampa do Cabeçote		M-2 Cabeçote	M-3 Árvore de Comando - Válvulas		
M-4 Corrente de Comando - Tensor		M-5 Cilindro	M-6 Tampa Lateral Direita		

\* O número da referência na ilustração do índice pode ser diferente da que aparece no texto.

### B Referência com o Índice Número de Peças

#### ÍNDICE DE NÚMERO DE PEÇAS

Nº da Peça	Nº do Bloco	Nº da Peça	Nº do Bloco
<b>06000</b>		<b>13000</b>	
06420-GFP-900	C-11	13000-GFP-900	M-12
06421-GFP-900	C-11	13000-GFP-800	M-12
06430-GCE-900	C-10	13011-GFP-900	M-12
06430-GCE-900	C-8	13021-GFP-900	M-12
06440-GFP-900	C-9	13031-GFP-900	M-12
06441-GFP-900	C-9	13041-GFP-900	M-12
06530-GBG-B20	C-5	13051-GFP-900	M-12
06531-GBG-B20	C-5	13101-GFP-900	M-12
06531-GCE-F20	C-5	13102-GFP-900	M-12
		13103-GFP-900	M-12
		13104-GFP-900	M-12
		13105-GFP-900	M-12
		13111-087-000	M-12
		13115-GN5-910	M-12
<b>11000</b>		<b>14000</b>	
11100-GCE-900	M-11	14100-GFP-900	M-3
11191-GCE-900	M-11	14100-GFP-800	M-3
11200-GCE-D60	M-11	14311-KEV-900	M-12
11330-GFP-900	M-6	14321-GBG-900	M-4
11341-GFP-900	M-9	14321-GFP-800	M-4
11394-GW8-680	M-6	14401-178-003	M-4
		14431-035-020	M-3
		14451-035-000	M-3
		14500-035-020	M-4
		14502-086-000	M-4
		14531-035-000	M-4
		14541-GB4-681	M-4
		14550-GB0-911	M-4
		14566-086-030	M-4
		14610-086-010	M-4
		14615-035-010	M-4
		14670-035-030	M-4
		14675-178-000	M-4
		14711-GFP-900	M-3
		14721-GFP-900	M-3
		14751-GN5-911	M-3
12101-GFP-900	M-5		
12101-GFP-800	M-5		
12191-GFP-800	M-5		
12191-GS4-761	M-5		
12200-GFP-900	M-2		
12200-GFP-800	M-2		
12209-GB4-681	M-3		
12209-GBG-900	M-3		
12213-KRM-840	M-2		
12237-GFP-305	M-2		
12245-KEV-305	M-2		
12251-KST-941	M-2		
12301-GB6-910	M-1		
12301-GB6-911	M-1		
12331-GB0-910	M-1		
12341-GB6-910	M-1		
12361-035-000	M-1		

**Bloco No.**  
C-6  
Para-lama Dianteiro

**Ref. No.**

Ref. Nº	N.O.S.	Item de serviço	T.M.O.	Ref. Nº	Nº da peça	Descrição	Qtd. POP100 7 8 9	Nº de série	Tipo
1	4131B7	Para-lama, Dianteiro	0,1	1	61100-GFP-900ZA	Para-lama, Dianteiro			
					"NH1"	Preto	1	1	1
					61100-GFP-900ZB	"PB362R" Azul Bulli-R	1	-	-
					61100-GFP-900ZC	"R296R" Vermelho Caucaia	1	1	-
					61100-GFP-900ZD	"Y197R" Amarelo Transcao-R	1	1	-
					61100-GFP-900ZE	"PB337R" Azul Penedo	-	1	1
					61100-GFP-900ZF	"NH457R" Cinza Cludia R	-	-	1
					61100-GFP-900ZG	"R304R" Vermelho Clivia-R	-	-	1
2	90111-162-000	Parafuso, Flange, 6mm					3	3	3

**Página No.**

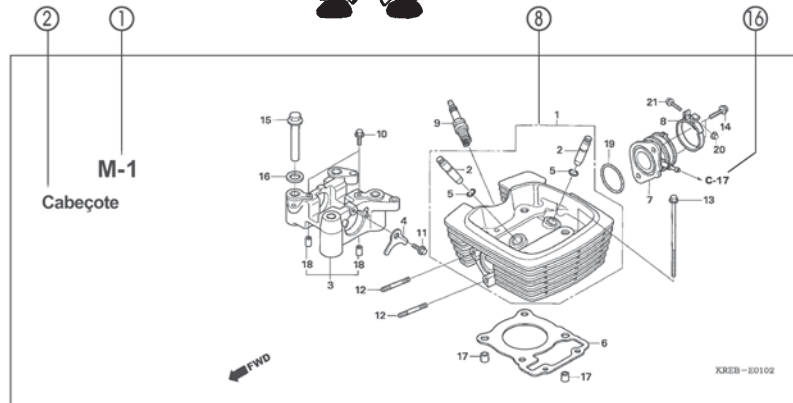
24.07.08

1

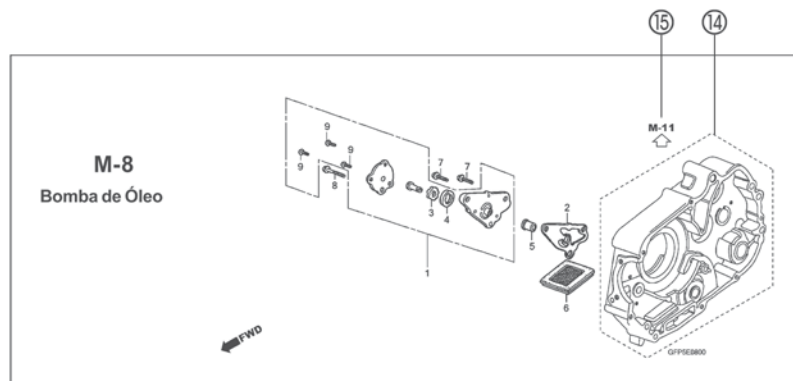
Voltar

2

## Estrutura do Catálogo de Peças



Ref. N°	N.O.S.	Item de serviço	T.M.O.	Ref. N°	N° da peça	Descrição	Qtd.			N° de série	Tipo	
							POP	100	9			
4	811175	Cabo, Trava Assento	0,1	1	18327-KAE-000	Bucha, Traseira Câmara (8,5x15)	2	2	2			
5	4131E8	Trava, Assento: Lateral Traseira	0,1	2	61104-GCE-E40	Bucha, Para-lama Dianteiro	2	2	2			
6	4131E4	Assento: Duplo	0,1	3	77151-KW3-000	Mola, Trava Assento	1	-	-		BR	
13	4121K9	Tampa, Trava Assento	0,1		77151-MB1-070		1	-	-		2LA,3LA	
15	4131F2	Chave, Trava Assento	0,2				-	1	1			
				4	77156-GFP-900	Cabo, Trava Assento	1	1	1			
				5	77160-GFP-900	Suporte Comp., Trava Assento	1	1	-			
					77160-GFP-900		-	-	1			
				6	77200-GFP-900ZB	Assento Conj., Duplo						
					"NH408L"	Cinza Itaipu	1	-	-			
					77200-GFP-900ZD	"9408L"	Vermelho Litium	1	-	-		
					77200-GFP-910ZA	"NH1L"	Preto	-	1	1		
				7	77201-GFP-900	Suporte, Dobradiga Assento	1	1	1			
				8	94001-05070-05	Presilha, Fiação (Preto) (145mm)	1	1	1			



### ① Número do Bloco

- O número do bloco é oferecido (no lugar do nº de páginas) para ajudar na consulta da peça com o nº ou nome da peça.

### ② Nome do Bloco

### ③ Item de Serviço Tempo de Mão de Obra (T.M.O.)

### ④ Número de Referência

- Os números de título descritos entre parênteses indicam que continua da página anterior

### ⑤ Número da Peça

### ⑥ Descrição

### ⑦ Código de Cores HONDA

### ⑧ Conjuntos

- As peças cujas figuras estejam delimitadas por linhas pontilhadas são disponíveis em conjunto completo. (As peças componentes do conjunto também são comercializadas individualmente).

### ⑨ Descrição de Cores

### ⑩ Nota

- As notas são apresentadas entre parênteses na coluna do nome da peça.

### ⑪ Quantidade Utilizada na Motocicleta

- Quando aparecem entre parênteses indicam peças opcionais.
- Quando indicadas com a letra "N" deve-se utilizar a quantidade que for necessária.
- Indica o número de peças utilizadas no bloco.

### ⑫ Número de Série

### ⑬ Tipo

- Quando a coluna tipo se encontra em branco significa que as peças são aplicáveis a todos os tipos.

### ⑭

- Peças circundadas por uma linha pontilhada estão incluídas em blocos diferentes.

### ⑮

- A flecha vazada indica o N° do bloco onde a peça incluída na linha se encontra.

### ⑯

- A flecha sólida indica o N° do bloco com o qual a peça em questão está conectada.

1



Voltar

## Quando Utilizar as Peças



1

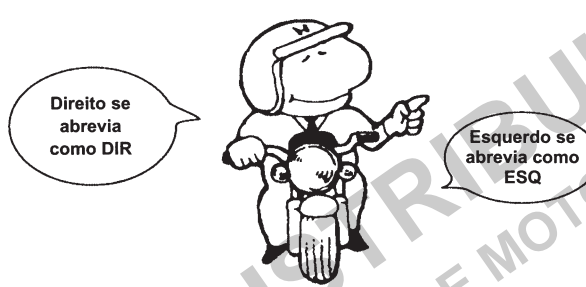
Ref. Nº	Nº da peça	Descrição	Qtd.				Nº de série	
			RRN	RRP	RRR	RRT RRV		
1	33101-MAE-601	Unidade Farol "NH-285" Cinza.....	-	-	1	-	-	2351159
			-	-	1	-	-	-
	33101-MAE-612	Unidade Farol "NH-283" Cinza (Precaução Durante a Instalação).....	-	-	1	-	-	2351309
			-	-	1	-	-	-
	33101-MAE-671	Unidade Farol "NH-1" Preto.....	-	-	1	-	-	2350300
			-	-	1	-	-	-
	33101-MAE-691	Unidade Farol.....	-	-	1	-	-	SM300356
	33101-MAE-602	Unidade Farol.....	-	-	1	-	-	2351160
			-	-	1	1	-	2351713

O número de Série foi utilizado desde o modelo inicial

Quando a numeração do Chassi aparece do lado esquerdo da coluna significa que a utilização da peça se aplica a partir deste número do chassi (2351160)

Quando a numeração do Chassi aparece do lado direito da coluna significa que a utilização da peça se aplica até este número do chassi (2351159)

## Abreviaturas Utilizadas neste Catálogo de Peças



\* "Esq" e "Dir" na descrição de uma peça significa o lado Esquerdo e o lado Direito considerando-se que esteja sobre o assento da motocicleta.

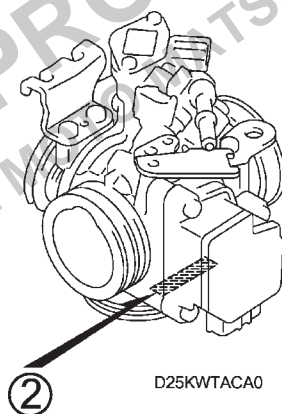
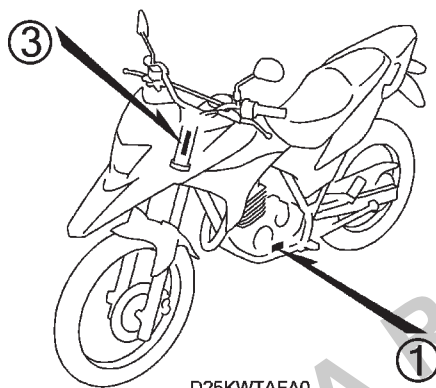
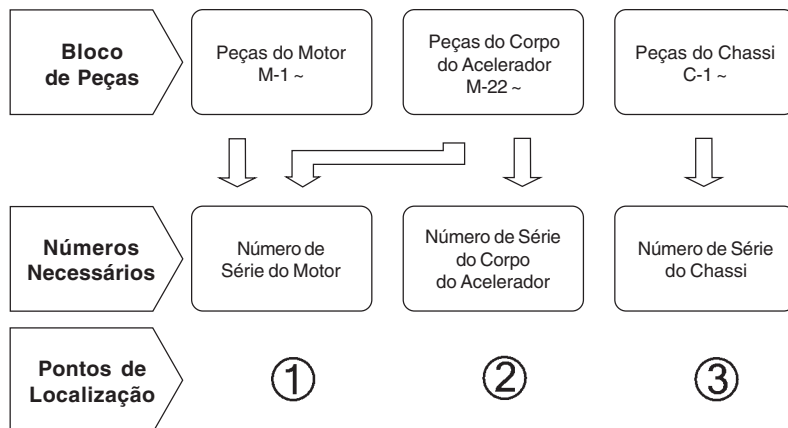
• No Catálogo de peças utilizam-se as seguintes abreviaturas:

Conj. ....	Conjunto
Comp. ....	Completo
Dir. ....	Direito
Esq. ....	Esquerdo
STD ....	Standard
mm ....	Milímetro
G ....	Gramas
D (22D) .....	Dente (22 dentes)
A ....	Ampère
V ....	Volt
W ....	Watt
C.A. ....	Corrente Alternada
C.C. ....	Corrente Contínua
ADM .....	Admissão
ESC .....	Escape
DIANT. ....	Dianteira
TRAS. ....	Traseira
SEX .....	Sextavado
LAT .....	Lateral
TRANS .....	Transmissão
PRIM .....	Primário
SEC .....	Secundário
MPH .....	Milhas por Hora
KPH .....	Quilômetro por Hora
L.E.D. ....	Diodo Emissor de Luz
C.D.I. ....	Unidade Descarga Capacitiva
1LA .....	República Dominicana, El Salvador Venezuela, Guatemala, Guiana (Mercosul: Argentina, Paraguai, Uruguai)
MIX .....	Moto Mix Brasil
2LA .....	Colômbia, México
3LA .....	América Latina
AR .....	Argentina
M .....	Motor de Partida

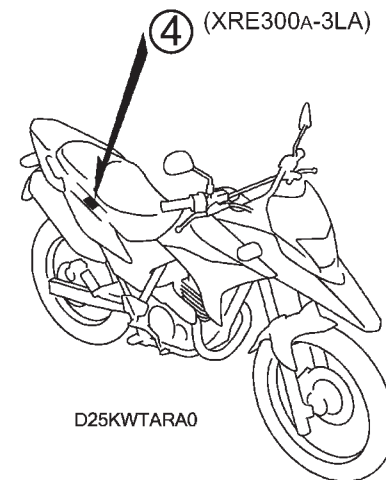
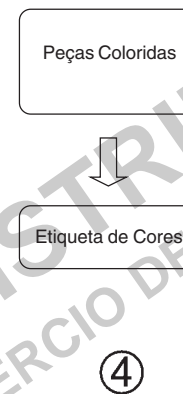
Voltar



## Como Localizar o Bloco de Peças e os Números de Série



## Localização da Etiqueta de Cores



1



Voltar



## Modelos, Códigos de Área e Números de Série Aplicáveis

Os Modelos, Códigos de Área, Tipos e os Números de Série Aplicáveis podem ser identificados conforme tabela abaixo.

As peças com código de área são exclusivas dos países designados.

Se os códigos de área não estiverem listados, as peças são de uso comum.

Modelo	Código de Área	Tipo	Nº de Série Aplicável do Motor	Nº de Série Aplicável do Chassi	Nº de Identificação Aplicável do Corpo do Acelerador
XRE300 <sub>A</sub>	BR	Brasil	ND09E1A000001~	9C2ND0910AR000001~	<u>GQ3JA A</u>

\* Para identificação do número do carburador/corpo do acelerador, somente a parte sublinhada deverá ser usada para registro.

GQ3JA A KC ア

1



Voltar

## Etiqueta de Cores

- Ao solicitar as peças, verifique o nome, a cor principal e o código observando a "ETIQUETA DE CORES" na motocicleta.
- Ao solicitar as peças coloridas, utilize a Tabela de Cores conforme instruções de utilização do Catálogo de Peças.

VFR800FIW		Modelo		VFR800FIW			
COR	CÓDIGO	N°	Cor Principal	Prata Sparking Metálico NH-295M	Preto Mute Metálico NH-359M	N° de identificação do Bloco	N° de ref.
	R-157 R157		Código de Cor	NH295	NH359		
			Nome das Peças Coloridas	N° Peça Básico			
1							
2							
3							
4							
5							
6							
7							
8							
9							
10							
11							
12							
13							

1



Voltar

PROIBIDA A REPRODUÇÃO E DISTRIBUIÇÃO  
 1010913 - COMÉRCIO DE MOTO MATSUO LTDA. - COMÉRCIO DE MOTO MATSUO

## Tabela de Cores

• Ao solicitar as peças coloridas consulte a tabela abaixo, verifique a cor principal da motocicleta e utilize o número de peça básico adicionando o código de cor relativo.

XRE300(XRE300<sub>A</sub>)

N°	Modelo		XRE300 <sub>A</sub>				
	Cor Principal		Amarelo Caju Perolizado	Preto	Vermelho Maceió	N° de identificação do Bloco	N° de ref.
	Código de Cor		Y-204P	NH-1	R-206		
	Nome das Peças Coloridas	N° Peça Básico					
1	Chassi Conj.	50010-KWT-900	ZA	ZA	ZA	C-39	1
2	Capa, Silencioso	18315-KWT-900	ZB	ZB	ZB	C-27	4
3	Tampa Jogo, Lateral Traseira Esquerda	83615-KWT-900	ZC	ZA	ZB	C-24	15
4	Tampa Jogo, Lateral Traseira Direita	83515-KWT-900	ZC	ZA	ZB	C-24	8
5	Para-lama, Superior	61100-KWT-900	ZA	ZA	ZA	C-10	5
6	Garfo Subconj., Dianteiro Direito	51480-KWT-901	ZA	ZA	ZA	C-11	16
7	Alça, Traseira Esquerda	50335-KWT-900	ZB	ZB	ZB	C-34	2
8	Alça, Traseira Direita	50315-KWT-900	ZB	ZB	ZB	C-34	1
9	Suporte, Eixo	51634-MK5-003	ZK	ZK	ZK	C-11	20
10	Suporte, Superior	53131-KBB-950	ZA	ZA	ZA	C-7	14
11	Emblema, HONDA	61320-KWT-900	ZA	ZA	ZA	C-50	1
12	Emblema, Asa Esquerda	87126-KWT-900	ZA	ZB	ZC	C-50	4
13	Emblema, Asa Direita	87125-KWT-900	ZA	ZB	ZC	C-50	3
14	Emblema, Tampa Lateral	87123-KWT-900	ZA	ZB	ZC	C-50	2
15	Protetor Comp., Tubo Escape	18325-KWT-900	ZA	ZA	ZA	C-27	6
16	Protetor, Silencioso	18355-KWT-900	ZA	ZA	ZA	C-27	7
17	Carenagem Jogo, Inferior Esquerda	17695-KWT-900	ZA	ZA	ZA	C-22	9
18	Carenagem Jogo, Superior Esquerda	17595-KWT-900	ZC	ZA	ZB	C-22	4
19	Carenagem Jogo, Inferior Direita	17685-KWT-900	ZA	ZA	ZA	C-22	7
20	Carenagem Jogo, Superior Direita	17585-KWT-900	ZC	ZA	ZB	C-22	3
21	Faixa, Carenagem Inferior Esquerda	87128-KWT-900	ZA	ZA	ZA	C-50	6
22	Faixa, Direita Carenagem Inferior	87127-KWT-900	ZA	ZA	ZA	C-50	5
23	Tanque Conj., Combustível	17500-KWT-900	ZG	ZE	ZF	C-21	8
24	Defletor Jogo, Dianteiro	61300-KWT-900	ZA	ZA	ZA	C-1	5

1



Voltar

## Composição do Número de Identificação do Veículo (V.I.N.)

Exemplo: 9 C 2 J C 3 0 1 0 Y R 0 0 0 0 0 1

Número Sequencial de Produção

Código de Fábrica

A .... Ohio U.S.A	E .... Montesa Espanha	R .... Manaus Brasil
B .... Alost Bélgica	F .... Atessa Itália	S .... Susuka Japão
C .... Saitama Japão	K .... Kumamoto Japão	T .... Tochigi Japão
D .... Guadalajara México	M .... Hamamatsu Japão	4 .... Carolina do Sul U.S.A

Ano do Modelo

Exemplo: K....1989 L....1990 M....1991 N....1992 X....1999 Y....2000 (Exceto as letras I.O Q.U) 1....2001 2....2002  
 3....2003 4....2004 5....2005 6....2006 7....2007 8....2008

Dígito de Controle

Código de Descrição do Veículo

Exemplo: PE04....XR600R RC30....CFR750R JC301....CG125TITAN • KS JC302....CG125TITAN • ES JC303....CG125 • CARGO

Marca e Tipo de Veículo

JH2 ..... HONDA Motocicleta Fabricada no Japão	VTM ..... HONDA Motocicleta Fabricada na Espanha
1HF ..... HONDA Motocicleta Fabricada nos Estados Unidos da América	ZDC ..... HONDA Motocicleta Fabricada na Itália
YC1 ..... HONDA Motocicleta Fabricada na Bélgica	JH3 ..... HONDA Motocicleta Fabricada no Japão
9C2 ..... HONDA Motocicleta Fabricada no Brasil	478 ..... HONDA Motocicleta Fabricada nos Estados Unidos da América
3H1 ..... HONDA Motocicleta Fabricada no México	

1



Voltar

PROIBIDA A REPRODUÇÃO E DISTRIBUIÇÃO  
 1010935 COMÉRCIO DE MOTO MATSUO LTDA. - COMÉRCIO DE MOTO MATSUO

## Mangueira de Combustível, Mangueiras de Aplicação Geral e Mangueira de Vinil

- As “mangueiras de combustível de peças padronizadas”, as “mangueiras de aplicação geral” e as “mangueiras de vinil” podem ser fornecidas sem embalagem (granel) em forma de bobinas.
- Quando necessitar efetuar o pedido destas “mangueiras”, verifique no Catálogo de Peças o código da “mangueria padrão” e em seguida coloque entre parênteses o código da “mangueria sem embalagem (granel)” relativa utilizando a tabela abaixo.  
(O comprimento padrão das “mangueiras sem embalagem (granel)” é de 1 metro. As mangueiras indicadas com o símbolo < > também estão disponíveis com as medidas de 3 e 8 metros).
- Quando necessitar de troca, corte a mangueira sem embalagem (granel) na medida especificada. Esta medida pode ser verificada no nome da peça (verifique no Manual de Serviços ou nas instruções que acompanham as mangueiras sem embalagem (granel) os procedimentos para o corte e instalação).
- A relação abaixo especifica o código das mangueiras padrão e as respectivas mangueiras sem embalagem (granel) e suas medidas. Certifique-se de que estes números sejam aplicados somente para as peças de reposição relacionadas.

Mangueiras de Combustível / Tubos			
Número de Peça Padrão	Número de Peça sem Embalagem (granel)	Peça sem Embalagem (granel)	
		Diâmetro Interno (mm)	Comprimento (m)
95001-30xxx-2x	95001-30001-20M	3,0	1
95001-30xxx-3x	95001-30001-30M	3,0	1
95001-30xxx-4x	95001-30001-40M	3,0	1
95001-35xxx-2x	95001-35001-50M	3,5	1
	<95001-35003-50M>		3
95001-35xxx-3x	95001-35001-60M	3,5	1
	<95001-35003-60M>		3
95001-35xxx-4x	95001-35001-60M	3,5	1
	<95001-35003-60M>		3
95001-35xxx-5x	95001-35001-50M	3,5	1
	<95001-35003-50M>		3
95001-35xxx-6x	95001-35001-60M	3,5	1
	<95001-35003-60M>		3
95001-45xxx-2x	95001-45001-50M	4,5	1
	<95001-45003-50M>		3
95001-45xxx-3x	95001-45001-60M	4,5	1
	<95001-45003-60M>		3
95001-45xxx-4x	95001-45001-60M	4,5	1
	<95001-45003-60M>		3
95001-45xxx-5x	95001-45001-50M	4,5	1
	<95001-45003-50M>		3
95001-45xxx-6x	95001-45001-60M	4,5	1
	<95001-45003-60M>		3
95001-55xxx-2x	95001-55001-50M	5,5	1
	<95001-55003-50M>		3
	<95001-55008-50M>		8

Mangueiras de Combustível / Tubos			
Número de Peça Padrão	Número de Peça sem Embalagem (granel)	Peça sem Embalagem (granel)	
		Diâmetro Interno (mm)	Comprimento (m)
95001-55xxx-3x	95001-55001-60M	5,5	1
	<95001-55003-60M>		3
	<95001-55008-60M>		8
95001-55xxx-4x	95001-55001-60M	5,5	1
	<95001-55003-60M>		3
	<95001-55008-60M>		8
95001-55xxx-5x	95001-55001-50M	5,5	1
	<95001-55003-50M>		3
	<95001-55008-50M>		8
95001-55xxx-6x	95001-55001-60M	5,5	1
	<95001-55003-60M>		3
	<95001-55008-60M>		8
95001-75xxx-2x	95001-75001-50M	7,5	1
	<95001-75003-50M>		3
95001-75xxx-3x	95001-75001-60M	7,5	1
	<95001-75003-60M>		3
	<95001-75008-60M>		8
95001-75xxx-4x	95001-75001-60M	7,5	1
	<95001-75003-60M>		3
	<95001-75008-60M>		8
95001-75xxx-5x	95001-75001-50M	7,5	1
	<95001-75003-50M>		3
95001-75xxx-6x	95001-75001-60M	7,5	1
	<95001-75003-60M>		3
	<95001-75008-60M>		8
95001-80xxx-2x	95001-80001-50M	8,0	1
95001-80xxx-3x	95001-80001-60M	8,0	1
95001-80xxx-4x	95001-80001-60M	8,0	1
95001-80xxx-5x	95001-80001-50M	8,0	1
95001-80xxx-6x	95001-80001-60M	8,0	1

**⚠ CUIDADO**

É PERIGOSO confundir uma “Mangueria de Combustível” com a “Mangueria de Aplicação Geral” ou com a “Mangueria de Vinil”. Cada “Mangueria” tem sua utilização apropriada. Nunca utilize uma “Mangueria de Aplicação Geral” ou a “Mangueria de Vinil” no lugar de uma “Mangueria de Combustível” ou vice-versa.

Use sempre a mangueira sem embalagem (granel) especificada, utilizando as instruções de corte e instalação dos Manuais de Serviços e das instruções que são fornecidas juntamente com a embalagem.

1



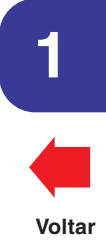
Voltar

## Mangueira de Combustível, Mangueiras de Aplicação Geral e Mangueira de Vinil

Mangueira de Vinil					Mangueira de Vinil					Mangueira de Vinil				
Número de Peça Padrão	Número de Peça sem Embalagem (granel)	Peça sem Embalagem (granel)			Número de Peça Padrão	Número de Peça sem Embalagem (granel)	Peça sem Embalagem (granel)			Número de Peça Padrão	Número de Peça sem Embalagem (granel)	Peça sem Embalagem (granel)		
		Diâmetro Interno (mm)	Diâmetro Externo (mm)	Comprimento (m)			Diâmetro Interno (mm)	Diâmetro Externo (mm)	Comprimento (m)			Diâmetro Interno (mm)	Diâmetro Externo (mm)	Comprimento (m)
95003-01xxx-3x	95003-01001-60M <95003-01003-60M>	2,9	6,8	1 3	95003-14xxx-1x	95003-14001-10M <95003-14003-10M>	6,0	9,0	1 3	95003-36xxx-1x	95003-36001-10M <95003-36003-10M> <95003-36008-10M>	11,0	13,0	1 3 8
95003-01xxx-60	95003-01001-60M <95003-01003-60M>	2,9	6,8	1 3	95003-14xxx-20	95003-14001-10M <95003-14003-10M>	6,0	9,0	1 3	95003-36xxx-20	95003-36001-10M <95003-36003-10M> <95003-36008-10M>	11,0	13,0	1 3 8
95003-03xxx-3x	95003-03001-60M <95003-03003-60M>	3,0	6,0	1 3	95003-14xxx-3x	95003-14001-60M <95003-14003-60M>	6,0	9,0	1 3	95003-37xxx-3x	95003-37001-60M <95003-37003-60M>	11,0	15,0	1 3
95003-03xxx-60	95003-03001-60M <95003-03003-60M>	3,0	6,0	1 3	95003-17xxx-1x	95003-17001-10M <95003-17003-10M>	7,0	9,0	1 3	95003-37xxx-60	95003-37001-60M <95003-37003-60M>	11,0	15,0	1 3
95003-05xxx-3x	95003-05001-60M <95003-05003-60M> <95003-05008-60M>	3,5	6,5	1 3 8	95003-19xxx-1x	95003-19001-10M <95003-19003-10M> <95003-19008-10M>	7,0	11,0	1 3 8	95003-38xxx-1x	95003-38001-10M <95003-38003-10M>	12,0	13,0	1 3
95003-05xxx-60	95003-05001-60M <95003-05003-60M> <95003-05008-60M>	3,5	6,5	1 3 8	95003-19xxx-20	95003-19001-10M <95003-19003-10M> <95003-19008-10M>	7,0	11,0	1 3 8	95003-38xxx-20	95003-38001-10M <95003-38003-10M>	12,0	13,0	1 3
95003-07xxx-1x	95003-07001-10M <95003-07003-10M> <95003-07008-10M>	4,0	7,0	1 3 8	95003-19xxx-3x	95003-19001-60M <95003-19003-60M> <95003-19008-60M>	7,0	11,0	1 3 8	95003-39xxx-1x	95003-39001-10M <95003-39003-10M>	12,0	14,0	1 3
95003-07xxx-20	95003-07001-10M <95003-07003-10M> <95003-07008-10M>	4,0	7,0	1 3 8	95003-19xxx-60	95003-19001-60M <95003-19003-60M> <95003-19008-60M>	7,0	11,0	1 3 8	95003-39xxx-20	95003-39001-10M <95003-39003-10M>	12,0	14,0	1 3
95003-07xxx-3x	95003-07001-60M <95003-07003-60M> <95003-07008-60M>	4,0	7,0	1 3 8	95003-21xxx-1x	95003-21001-10M <95003-21003-10M>	8,0	9,0	1 3	95003-40xxx-20	95003-40001-10M <95003-40003-10M>	12,0	16,0	1 3
95003-07xxx-60	95003-07001-60M <95003-07003-60M> <95003-07008-60M>	4,0	7,0	1 3 8	95003-21xxx-20	95003-21001-10M <95003-21003-10M>	8,0	9,0	1 3	95003-40xxx-3x	95003-40001-60M <95003-40003-60M>	12,0	16,0	1 3
95003-07xxx-7x	95003-07001-70M <95003-07003-70M> <95003-07008-70M>	4,0	7,0	1 3 8	95003-23xxx-1x	95003-23001-10M <95003-23003-10M>	8,0	12,0	1 3	95003-43xxx-1x	95003-43001-10M <95003-43003-10M> <95003-43008-10M>	13,0	15,0	1 3 8
95003-08xxx-1x	95003-08001-10M <95003-08003-10M> <95003-08008-10M>	4,5	6,5	1 3 8	95003-23xxx-20	95003-23001-10M <95003-23003-10M>	8,0	12,0	1 3	95003-43xxx-20	95003-43001-10M <95003-43003-10M> <95003-43008-10M>	13,0	15,0	1 3 8
95003-09xxx-3x	95003-09001-60M <95003-09003-60M>	4,5	8,0	1 3	95003-23xxx-60	95003-23001-60M <95003-23003-60M> <95003-23008-60M>	8,0	12,0	1 3 8	95003-45xxx-1x	95003-45001-10M <95003-45003-10M> <95003-45008-10M>	14,0	18,0	1 3 8
95003-09xxx-60	95003-09001-60M <95003-09003-60M>	4,5	8,0	1 3	95003-25xxx-1x	95003-25001-10M <95003-25003-10M>	9,0	11,0	1 3	95003-45xxx-20	95003-45001-10M <95003-45003-10M> <95003-45008-10M>	14,0	18,0	1 3 8
95003-10xxx-1x	95003-10001-10M <95003-10003-10M>	5,0	8,0	1 3	95003-25xxx-20	95003-25001-10M <95003-25003-10M>	9,0	11,0	1 3	95003-50xxx-1x	95003-50001-10M <95003-50003-10M>	16,0	19,0	1 3
95003-10xxx-20	95003-10001-10M <95003-10003-10M>	5,0	8,0	1 3	95003-25xxx-3x	95003-25001-60M <95003-25003-60M>	9,0	11,0	1 3	95003-50xxx-20	95003-50001-10M <95003-50003-10M>	16,0	19,0	1 3
95003-10xxx-3x	95003-10001-60M <95003-10003-60M>	5,0	8,0	1 3	95003-25xxx-7x	95003-25001-70M <95003-25003-70M>	9,0	11,0	1 3	95003-50xxx-3x	95003-50001-60M <95003-50003-60M>	16,0	19,0	1 3
95003-10xxx-60	95003-10001-60M <95003-10003-60M>	5,0	8,0	1 3	95003-27xxx-1x	95003-27001-10M <95003-27003-10M>	9,0	13,0	1 3	95003-55xxx-1x	95003-55001-10M <95003-55003-10M>	17,5	20,5	1 3
95003-11xxx-3x	95003-11001-60M <95003-11003-60M> <95003-11008-60M>	5,0	9,0	1 3 8	95003-27xxx-20	95003-27001-10M <95003-27003-10M>	9,0	13,0	1 3	95003-55xxx-20	95003-55001-10M <95003-55003-10M>	17,5	20,5	1 3
95003-11xxx-60	95003-11001-60M <95003-11003-60M> <95003-11008-60M>	5,0	9,0	1 3 8	95003-27xxx-3x	95003-27001-60M <95003-27003-60M>	9,0	13,0	1 3	95003-60xxx-1x	95003-60001-10M <95003-60003-10M>	22,0	27,0	1 3
95003-12xxx-1x	95003-12001-10M <95003-12003-10M> <95003-12008-10M>	5,0	7,0	1 3 8	95003-27xxx-60	95003-27001-60M <95003-27003-60M>	9,0	13,0	1 3	95003-60xxx-20	95003-60001-10M <95003-60003-10M>	22,0	27,0	1 3
95003-12xxx-20	95003-12001-10M <95003-12003-10M> <95003-12008-10M>	5,0	7,0	1 3 8	95003-33xxx-1x	95003-33001-10M <95003-33003-10M>	10,0	14,0	1 3	95003-60xxx-3x	95003-60001-60M <95003-60003-60M>	22,0	27,0	1 3
					95003-33xxx-20	95003-33001-10M <95003-33003-10M>	10,0	14,0	1 3	95003-60xxx-60	95003-60001-60M <95003-60003-60M>	22,0	27,0	1 3



**É PERIGOSO** confundir uma “Mangueira de Combustível” com a “Mangueira de Aplicação Geral” ou com a “Mangueira de Vinil”. Cada “Mangueira” tem sua utilização apropriada. Nunca utilize uma “Mangueira de Aplicação Geral” ou a “Mangueira de Vinil” no lugar de uma “Mangueira de Combustível” ou vice-versa. Use sempre a mangueira sem embalagem (granel) especificada, utilizando as instruções de corte e instalação dos Manuais de Serviços e das instruções que são fornecidas juntamente com a embalagem.



Voltar

## Mangueira de Combustível, Mangueiras de Aplicação Geral e Mangueira de Vinil

Mangueiras de Aplicação Geral			
Número de Peça Padrão	Número de Peça sem Embalagem (granel)	Peça sem Embalagem (granel)	
		Diâmetro Interno (mm)	Comprimento (m)
95005-11xxx-3x	95005-11001-30M	11,0	1
95005-11xxx-5x	95005-11001-50M	11,0	1
95005-12xxx-1x	95005-12001-10M <95005-12003-10M>	12,0	1 3
95005-12xxx-2x	95005-12001-20M	12,0	1
95005-12xxx-3x	95005-12001-30M	12,0	1
95005-12xxx-5x	95005-12001-50M	12,0	1
95005-14xxx-1x	95005-14001-10M	14,0	1
95005-14xxx-2x	95005-14001-20M <95005-14003-20M>	14,0	1 3
95005-14xxx-3x	95005-14001-30M	14,0	1
95005-14xxx-5x	95005-14001-50M	14,0	1
95005-17xxx-1x	95005-17001-10M	17,0	1
95005-17xxx-2x	95005-17001-20M	17,0	1
95005-17xxx-3x	95005-17001-30M	17,0	1
95005-17xxx-5x	95005-17001-50M	17,0	1
95005-30xxx-3x	95005-30001-30M	3,0	1
95005-30xxx-5x	95005-30001-50M	3,0	1
95005-35xxx-1x	95005-35001-10M <95005-35003-10M> <95005-35008-10M>	3,5	1 3 8
95005-35xxx-2x	95005-35001-20M	3,5	1
95005-35xxx-3x	95005-35001-30M	3,5	1
95005-35xxx-4x	95005-35001-10M <95005-35003-10M> <95005-35008-10M>	3,5	1 3 8
95005-35xxx-5x	95005-35001-50M	3,5	1
95005-45xxx-1x	95005-45001-10M <95005-45003-10M> <95005-45008-10M>	4,5	1 3 8
95005-45xxx-2x	95005-45001-20M	4,5	1
95005-45xxx-3x	95005-45001-30M	4,5	1

Mangueiras de Aplicação Geral			
Número de Peça Padrão	Número de Peça sem Embalagem (granel)	Peça sem Embalagem (granel)	
		Diâmetro Interno (mm)	Comprimento (m)
95005-45xxx-4x	95005-45001-10M <95005-45003-10M> <95005-45008-10M>	4,5	1 3 8
95005-45xxx-5x	95005-45001-50M	4,5	1
95005-50xxx-3x	95005-50001-30M <95005-50003-30M>	5,0	1 3
95005-50xxx-5x	95005-50001-50M	5,0	1
95005-55xxx-1x	95005-55001-10M <95005-55003-10M> <95005-55008-10M>	5,3	1 3 8
95005-55xxx-2x	95005-55001-20M <95005-55003-20M>	5,3	1 3
95005-55xxx-4x	95005-55001-10M <95005-55003-10M> <95005-55008-10M>	5,3	1 3 8
95005-65xxx-1x	95005-65001-10M <95005-65003-10M>	6,5	1 3
95005-65xxx-2x	95005-65001-20M	6,5	1
95005-70xxx-3x	95005-70001-30M <95005-70003-30M>	7,0	1 3
95005-70xxx-5x	95005-70001-50M	7,0	1
95005-75xxx-1x	95005-75001-10M <95005-75003-10M>	7,3	1 3
95005-75xxx-2x	95005-75001-20M	7,3	1
95005-80xxx-1x	95005-80001-10M <95005-80003-10M>	8,0	1 3
95005-80xxx-2x	95005-80001-20M	8,0	1
95005-80xxx-3x	95005-80001-30M	8,0	1
95005-80xxx-5x	95005-80001-50M	8,0	1
95005-91xxx-3x	95005-91001-30M	12,0	1
95005-91xxx-5x	95005-91001-50M	12,0	1
95005-92xxx-3x	95005-92001-30M	12,0	1
95005-92xxx-5x	95005-92001-50M	12,0	1

NOTA: X é mostrado para representar os números e letras omitidas do alfabeto romano.

### CUIDADO

É PERIGOSO confundir uma "Mangueira de Combustível" com a "Mangueira de Aplicação Geral" ou com a "Mangueira de Vinil". Cada "Mangueira" tem sua utilização apropriada. Nunca utilize uma "Mangueira de Aplicação Geral" ou a "Mangueira de Vinil" no lugar de uma "Mangueira de Combustível" ou vice-versa.

Use sempre a mangueira sem embalagem (granel) especificada, utilizando as instruções de corte e instalação dos Manuais de Serviços e das instruções que são fornecidas juntamente com a embalagem.

1



Voltar



## Composição do Número de Identificação das Mangueiras

Exemplo: 9 5 0 0 1 - 7 5 0 0 1 - 5 0 M

Número de Peça sem Embalar: Refere-se a Peça sem Embalar

Código da Marca (Tipo de Mangueira) (Mangueira de Combustível e Mangueira de Aplicação Geral)  
Código de Troca (para Mangueira Adicionada); (Mangueira de Vinil)

• Indica a marca do número ou a Sequência de Troca. O código para a peça sem embalar deve ser estritamente 0 (Zero).

Tipos de Código:

• Mangueira de Combustível

2: Trançada Exterior Vermelha (Somente com 3 mm de diâmetro Interno)  
5: Trançada Interior Preta  
3: Vermelha (Somente 3 mm de diâmetro Interno)  
4: Cinza com faixa Vermelha (Somente com 3 mm de diâmetro Interno)  
6: Preta

• Mangueira de Vinil

1: Transparente  
2: Preta  
3: Vermelho Claro  
6: Vermelho Claro  
7: Preto Pálido

• Mangueira de Aplicação Geral

1: Cinza  
2: Cinza  
3: Preta  
5: Preta

Comprimento: 001: 1 m (Padrão)  
003: 3 m  
008: 8 m

Código de Diâmetro Interno (Mangueira de Combustível e Mangueira de Aplicação Geral)

30: 3,0 mm	11: 11 mm
35: 3,5 mm	91: 12 (Diâmetro Externo de 15) mm
45: 4,5 mm	92: 12 (Diâmetro Externo de 16) mm
50: 5,0 mm	12: 12 (Diâmetro Externo de 17) mm
55: 5,3 mm, 5,5 mm	14: 14 mm
65: 6,5 mm	17: 17 mm
70: 7,0 mm	
75: 7,3 mm, 7,5 mm	
80: 8,0 mm	

Código de Diâmetro Externo / Interno (Mangueira de Vinil)

01: DI 2,9, DE 6,8 mm	14: DI 6,0, DE 9,0 mm	37: DI 11,0, DE 15,0 mm
03: DI 3,0, DE 6,0 mm	17: DI 7,0, DE 9,0 mm	38: DI 12,0, DE 13,0 mm
05: DI 3,5, DE 6,5 mm	19: DI 7,0, DE 11,0 mm	39: DI 12,0, DE 14,0 mm
07: DI 4,0, DE 7,0 mm	21: DI 8,0, DE 9,0 mm	40: DI 12,0, DE 16,0 mm
08: DI 4,5, DE 6,5 mm	23: DI 8,0, DE 12,0 mm	43: DI 13,0, DE 15,0 mm
09: DI 4,5, DE 8,0 mm	25: DI 9,0, DE 11,0 mm	45: DI 14,0, DE 18,0 mm
12: DI 5,0, DE 7,0 mm	27: DI 9,0, DE 13,0 mm	50: DI 16,0, DE 19,0 mm
10: DI 5,0, DE 8,0 mm	33: DI 10,0, DE 14,0 mm	55: DI 17,5, DE 20,5 mm
11: DI 5,0, DE 9,0 mm	36: DI 11,0, DE 13,0 mm	60: DI 22,0, DE 27,0 mm

Tipo de Mangueira: 1: Mangueira de Combustível  
3: Mangueira de Vinil  
5: Mangueira de Aplicação Geral

1

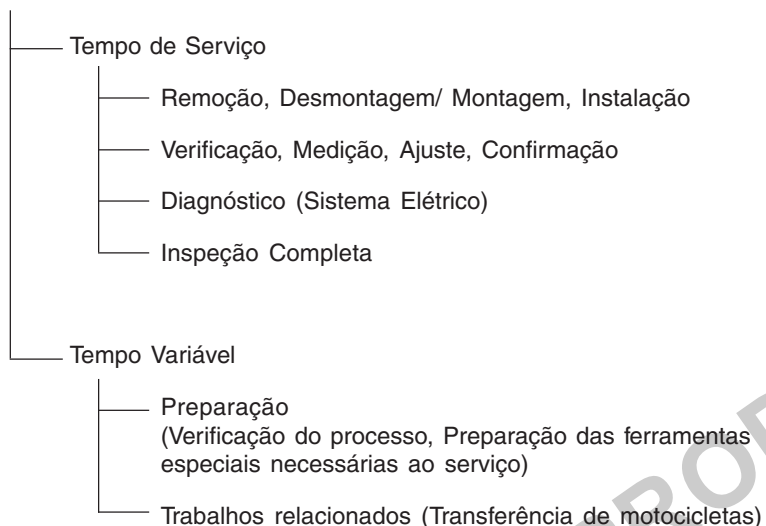


Voltar

## Instruções para o Uso do Tempo de Mão de Obra (T.M.O.)

O tempo de mão de obra (T.M.O.) significa o tempo necessário para a realização de um serviço, o qual é mencionado neste catálogo para ajudar as Concessionárias a controlar o processo de trabalho real e calcular o tempo de serviço, utilizando-o como um guia.

### Ajuste do Sistema T.M.O.



\* O tempo variável é obtido multiplicando-se o tempo de serviço pelo coeficiente especificado.

### Instruções para o Uso do Catálogo

Os itens de serviço mostrados no texto estão relacionados com o tempo de trabalho e as peças comercializadas para reparo, conforme sua especificação. Outros itens de serviço representativos, os quais não utilizam peças para reparos (remoção/ instalação, ajuste, verificação/ medição e outros) estão relacionados na introdução, classificados de acordo com o assunto.

### Ajuste do T.M.O.

- O Sistema Decimal (em unidade 0,1) é utilizado para obter o T.M.O. simplificando o cálculo global.  
Exemplo: (0,1)  $\Rightarrow$  6 minutos, (0,2)  $\Rightarrow$  12 minutos  
[Custo por hora de trabalho] x [T.M.O.] = [Cálculo global]
- O T.M.O. é calculado manualmente.
- Os itens de serviço e o T.M.O. podem ser modificados dependendo do desenvolvimento de ferramentas, equipamentos de serviço e da melhoria dos procedimentos.

1



Voltar

### Procedimento de Trabalho

- O procedimento de trabalho é determinado através do tempo de serviço juntamente com o método especificado no Manual de Serviço, portanto, consulte-o quando necessário.
- Os procedimentos de trabalho que permitem ser executados num tempo reduzido, preservam a segurança do trabalho e a garantia do produto dos itens não mencionados no Manual de Serviço.
- O trabalho é executado por apenas um mecânico. Quando dois ou mais mecânicos são necessários, o cálculo do tempo real é efetuado de acordo com o número de pessoas.
- Para estabelecer o nível tecnológico dos mecânicos, a HONDA utiliza como padrão, mecânicos com três anos de experiência no reparo de suas motocicletas.
- As ferramentas especiais e os equipamentos de serviço utilizados para obter o T.M.O. estão especificados no Manual de Serviços.

### Itens de Serviço que não apresentam T.M.O.

- Peças e acessórios não mencionados neste Catálogo.
- Áreas com deterioração pelo tempo de uso ou danos (quebras, rachaduras) durante uso em condições normais.
- Serviços que podem ser executados com apenas um ajuste.
- Serviços raramente executados (exemplo: problemas com causas extremamente simples e frequência de uso).
- \* Faça o cálculo global baseado no tempo de serviço real quando o serviço não apresenta T.M.O.

### Serviços não incluídos no T.M.O.

- Óleo e drenagem de fluido, tempo de espera para desaquecimento, etc.
- Serviços adicionais que envolvam remoção/ instalação de equipamentos externos.
- Tempo de serviço utilizado com visitas ao cliente, realização de negociações e a entrega da motocicleta.
- Tempo necessário com a requisição e a entrega de peças.
- Custos referentes à graxa, agente adesivo, etc., utilizados no serviço.



PROIBIDA A REPRODUÇÃO E DISTRIBUIÇÃO  
1010913 - COMÉRCIO DE MOTO MATSUO LTDA. COMÉRCIO DE MOTO MATSUO

**Explicação do T.M.O. utilizando um exemplo  
(O exemplo pode ser diferente dos itens apresentados)**

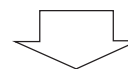
Ref. Nº	N.O.S.	(Nº de referência) Item de Serviço	T.M.O.
①	111118	(1, 3, 4, 7) ④	②
②		Árvore de Comando ..... 4,5	
③	111118A	⑥ • Inclui: Ajuste da folga da válvula	
		Substituição balancim (Adicional) ..... 1,0	⑤

- ⑥ Indica a descrição dos serviços incluídos no item de serviço.
- ⑦ Indica o Nº de referência cujo serviço e tempo do mesmo são iguais ao T.M.O. 4,5 para a árvore de comando.

(A aplicação da área é limitada aos itens de serviço que não possuem identificação N.O.S. dentro de um mesmo bloco.)

**Como designar o item de serviço utilizando o exemplo  
(substituição da árvore de comando)**

Abra a página do bloco onde a ilustração da árvore de comando é mostrada.



Procure a árvore de comando na ilustração, o item de serviço especificado e o T.M.O. relacionado com o Nº de referência.

- ① O Nº de Referência da peça na ilustração indica a localização da peça a ser substituída.
- ② T.M.O. é a abreviatura de Tempo de Mão de Obra e indica o tempo de serviço padrão necessário para a execução do serviço.
- ③ N.O.S. é a abreviatura do Número de Operação de Serviço, e classifica os itens de serviço de acordo com o código de unidade de trabalho.  
O mesmo código de serviço é utilizado independentemente dos modelos.  
O serviço padrão é apresentado com 6 dígitos e o serviço adicional com 7 dígitos.
- ④ Indica a substituição da árvore de comando e o T.M.O. 4,5.
- ⑤ Indica T.M.O. 1,0 que será acrescentado quando um serviço adicional (substituição do balancim) é executado em conjunto com a substituição da árvore de comando.

1



Voltar

**Símbolo de indicação dos itens de serviço relacionados que continuam na página seguinte**

Ref. Nº	N.O.S.	(Nº de referência) Item de Serviço	T.M.O.
2	111118	Árvore de Comando .....	4,5
	•	•	•
	•	•	•
+			

Símbolo de indicação na última linha

**Indicação do bloco sem informação do T.M.O.**

Ref. Nº	N.O.S.	(Nº de referência) Item de Serviço	T.M.O.
		<b>Sem Informação .....</b>	<b>-</b>

• **Código N.O.S.**

1	11	1	18	A
a	b	c	d	e

- a) Código da categoria ..... Motor
- b) Localização/ código da função .... Motor superior
- c) Código de serviço ..... Substituição
- d) Número sequencial de serviço .... (Código da unidade é mostrado através de letras)  
..... árvore de comando (Sem regra padrão do código)
- e) Código adicional ..... substituição do balancim (Sem regra padrão do código)

1	11	1	18	A
a		c		

**a) Códigos da categoria e classificação**

Código	Categoria
1	Motor
2	Transmissão
3	Combustível e Escapamento
4	Chassi e Carcaça
5	Direção/ Suspensão
6	Elétrica
7	Rodas/ Freios
8	Controles/ Instrumentos
9	-
0	-

**c) Códigos de serviço e classificação**

Código	Categoria de Serviço
1	Substituição, Remoção/ Instalação, Troca
2	Revisão
3	Ajuste, Balanceamento
4	(Serviços relacionados à Pintura: Camada Superior)
5	Teste, Inspeção/ Diagnóstico, Medição, Verificação
6	(Serviços relacionados à Revisão: Recondicionamento)
7	(Serviços relacionados à Revisão: Reapertos)
8	(Retífica)
9	(Serviços relacionados à Pintura: Acabamento)
0	Reparo, Limpeza, Sangria de Ar

1



Voltar

Principais itens de serviço sem a utilização de peças adicionais

(1) Remoção/ Instalação, (2) Ajuste, (3) Verificação/ Medição  
(4) Revisão, (5) Outros Serviços

M: Motor, C: Chassi

### \* SERVIÇOS EXCETO SUBSTITUIÇÃO DE PEÇAS

#### (1) Remoção e instalação

Relacione as peças removidas da motocicleta com a descrição

	N.O.S.	DESCRIÇÃO	T.M.O.
M	1101E5	<b>Motor Comp. Remoção/ Instalação</b> Inclui: Todos os ajustes necessários	3,6
	1111K0	<b>Cabeçote Comp. Remoção/ Instalação</b> Inclui: Remoção e instalação do motor	4,5
	3111D5	<b>Corpo do Acelerador Comp. Remoção/ Instalação</b>	1,3
	1101E6	<b>Carcaça do Motor, Desmontagem</b> Inclui: Remoção e instalação do motor	7,1

#### (2) Ajuste

	N.O.S.	DESCRIÇÃO	T.M.O.
M	2123A0	<b>Embreagem, Ajuste</b> Inclui: Ajuste alavanca, embreagem	0,1
	6143A1	<b>Vela de Ignição - Ajuste/Limpeza</b>	0,1
	1113A0	<b>Folga da Válvula - Ajuste</b> NOTA: Para 1 motocicleta	1,8
C	6163A0	<b>Farol - Alinhamento</b>	0,1
	2133A0	<b>Corrente da Transmissão - Ajuste</b>	0,1
	3113A3	<b>Acelerador, Funcionamento - Ajuste</b>	0,1

#### (3) Verificação, Medição

	N.O.S.	DESCRIÇÃO	T.M.O.
M	1115A0	<b>Compressão, Pressão - Medição</b>	0,1
	6145A0	<b>Ponto de Ignição - Verificação</b>	0,2
	1135A0	<b>Óleo do Motor - Verificação</b> Exclui: Troca de óleo	0,1
C	7115A0	<b>Freio, Funcionamento - Teste</b>	0,1
	6105A0	<b>Bateria - Verificação do nível do eletrólito &amp; carga</b>	0,3

#### (5) Outros Serviços

	N.O.S.	DESCRIÇÃO	T.M.O.
M	1130A1	<b>Tela Filtro de Óleo - Limpeza</b>	0,7
C	3120A0	<b>Elemento Filtro - Limpeza</b>	0,2
	7110A0	<b>Freio Dianteiro - Sangria de ar</b>	0,2
	7110A1	<b>Freio Traseiro - Sangria de ar</b>	0,2

1

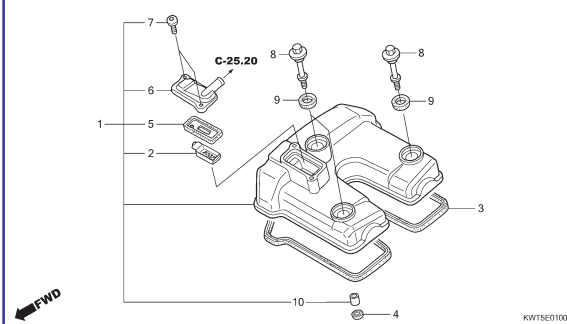


Voltar

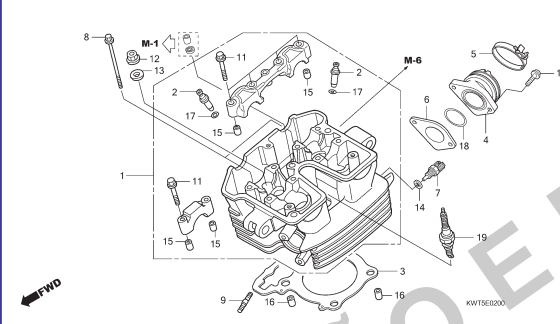
# Grupo do Motor

• O número de referência na ilustração do índice pode ser diferente do que aparece no texto.

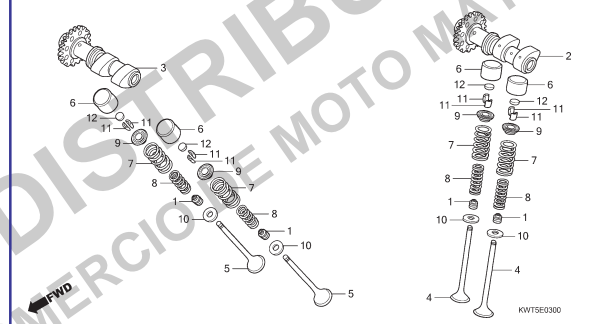
M-1 Tampa do Cabeçote



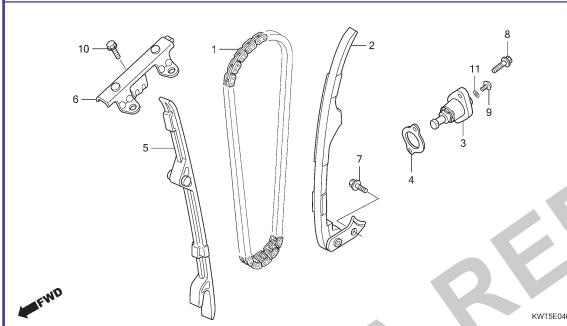
M-2 Cabeçote



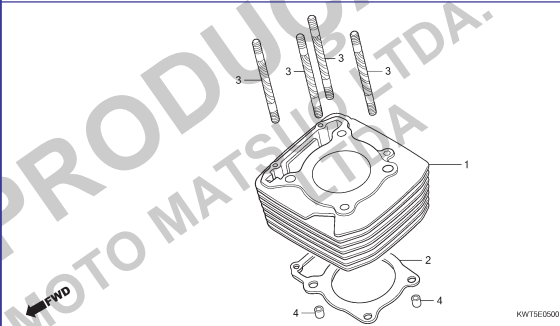
M-3 Árvore de Comando • Válvulas



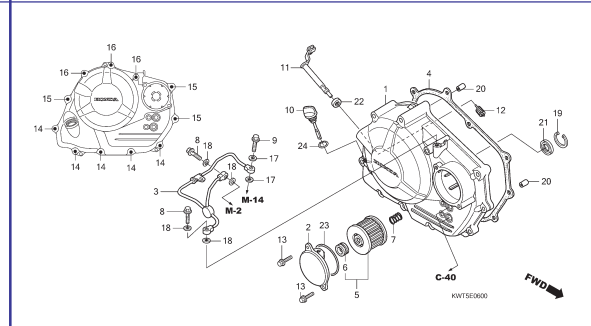
M-4 Corrente de Comando • Tensor



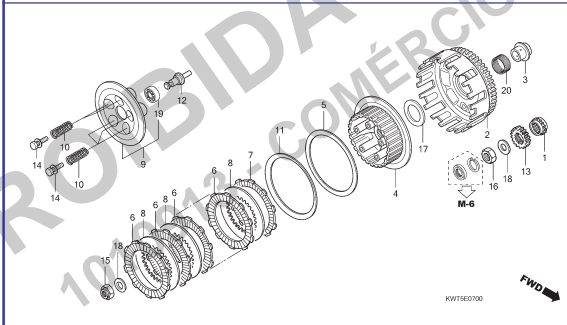
M-5 Cilindro



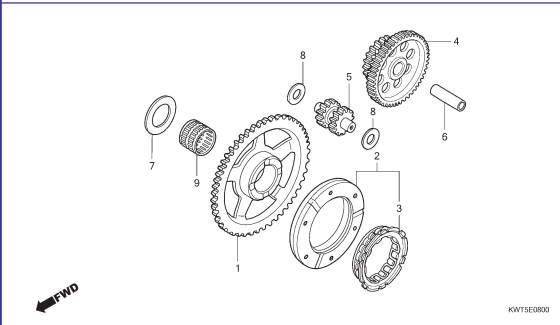
M-6 Tampa Lateral Direita



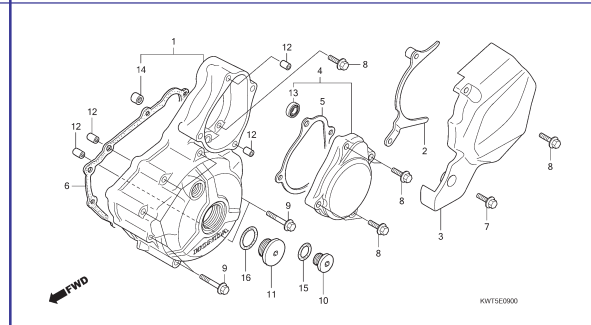
M-7 Embreagem



M-8 Embreagem de Partida



M-9 Tampa Lateral Esquerda



2



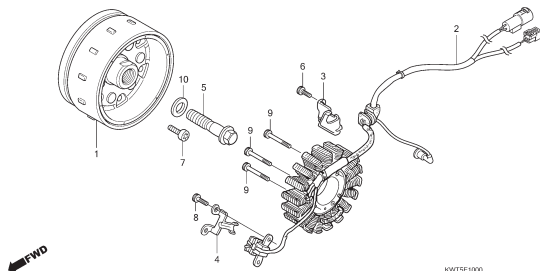
Voltar



# Grupo do Motor

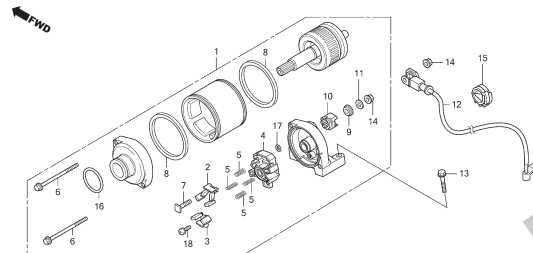
• O número de referência na ilustração do índice pode ser diferente do que aparece no texto.

M-10 Gerador



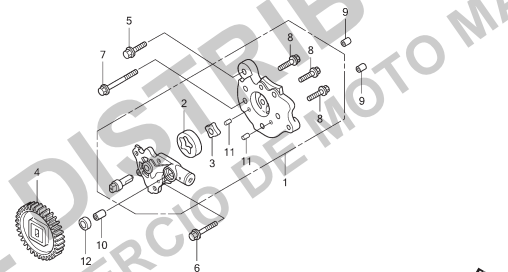
KWTSE1000

M-12 Motor de Partida



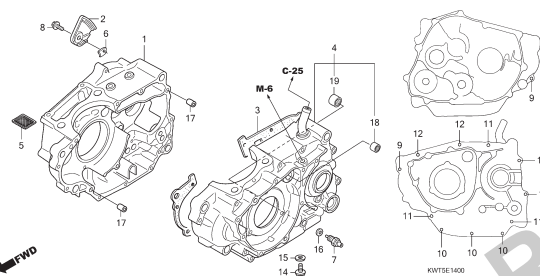
KWTSE1200

M-13 Cártér • Bomba de Óleo



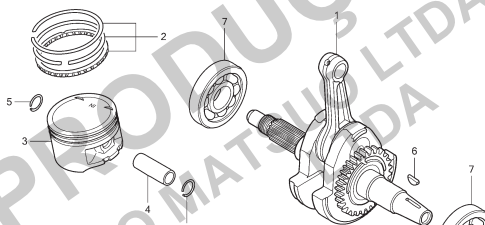
KWTSE1300

M-14 Carcaça do Motor



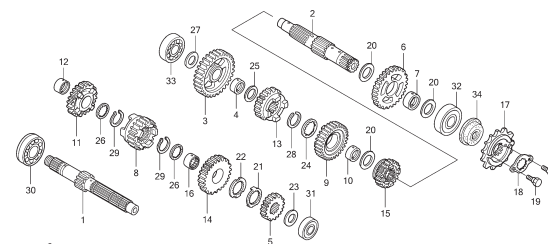
KWTSE1400

M-15 Árvore de Manivelas • Pistão



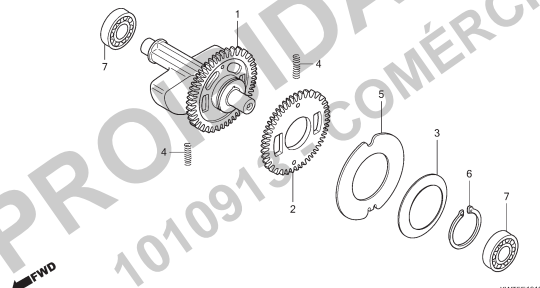
KWTSE1500

M-16 Transmissão



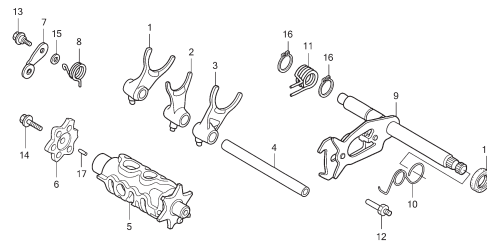
KWTSE1600

M-16.10 Eixo do Balanceiro



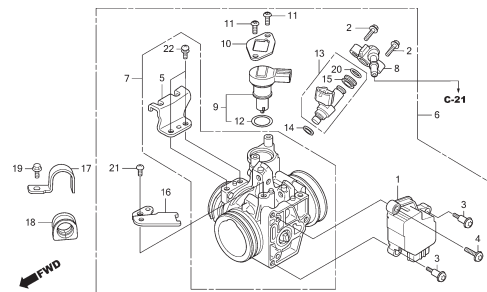
KWTSE1610

M-18 Tambor Seletor de Marchas



KWTSE1800

M-22 Corpo do Acelerador



KWTSE2200

2

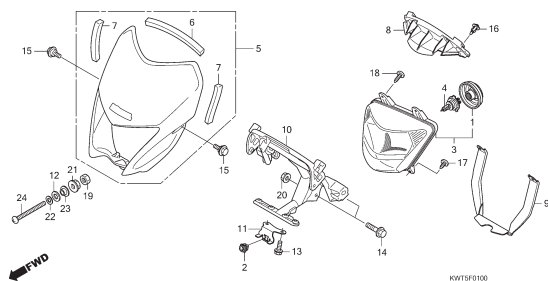


Voltar

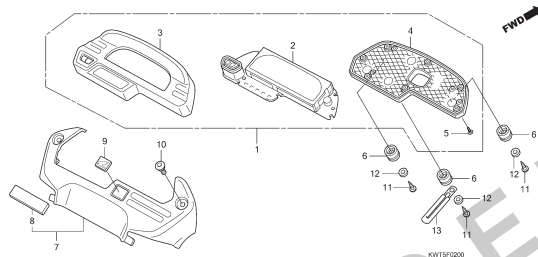
# Grupo do Chassi

• O número de referência na ilustração do índice pode ser diferente do que aparece no texto.

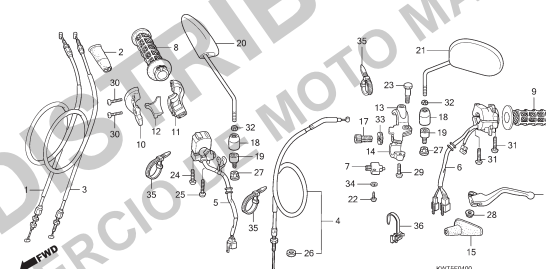
C-1 Farol



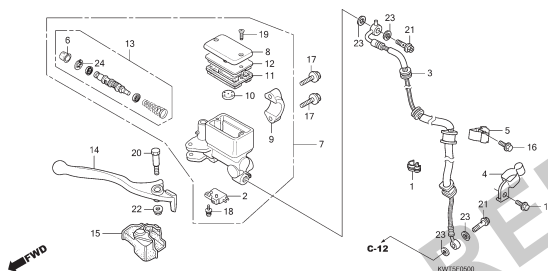
C-2 Instrumentos



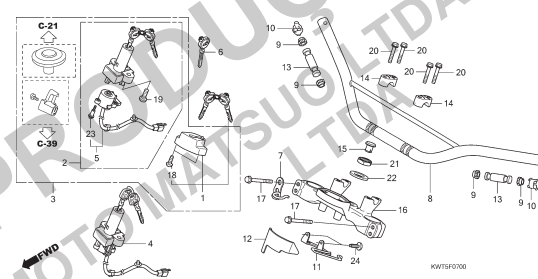
C-4 Alavancas • Interruptores • Cabos



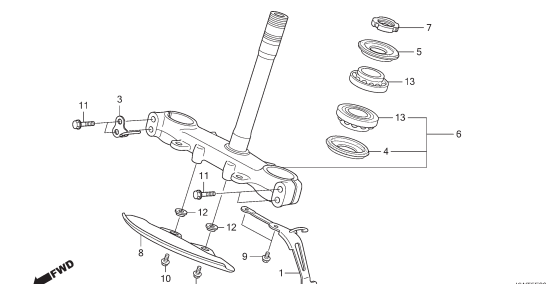
C-5 Cilindro Mestre do Freio Dianteiro



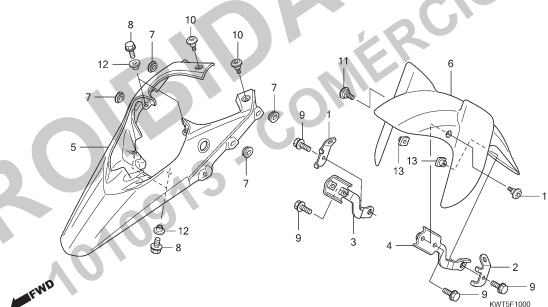
C-7 Guidão • Mesa Superior



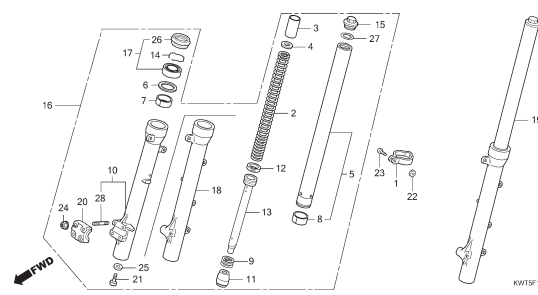
C-9 Coluna de Direção



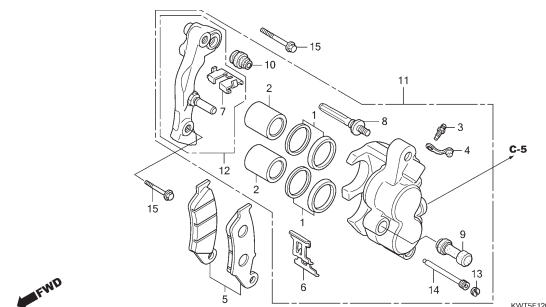
C-10 Para-lama Dianteiro



C-11 Garfo Dianteiro



C-12 Cáliper do Freio Dianteiro



3

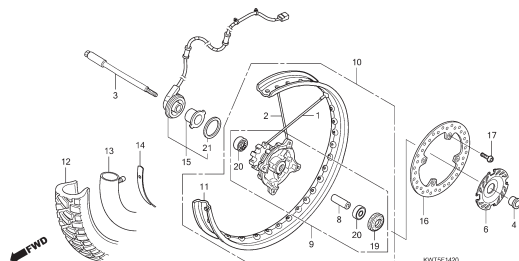


Voltar

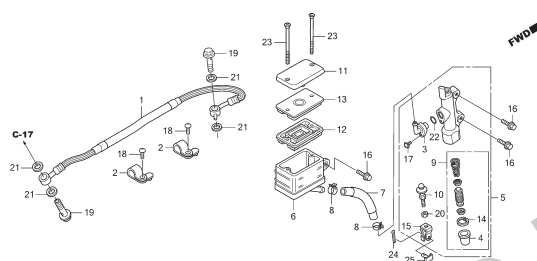
## Grupo do Chassi

• O número de referência na ilustração do índice pode ser diferente do que aparece no texto.

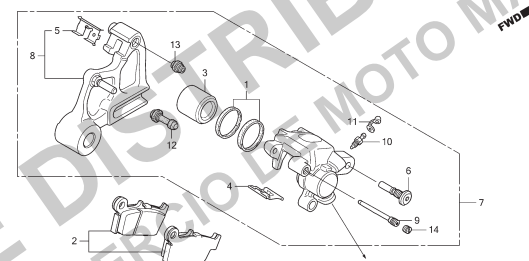
C-14.20 Roda Dianteira



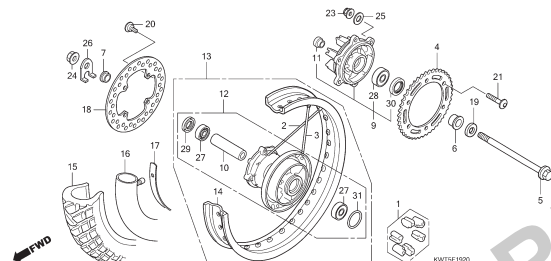
C-15 Cilindro Mestre do Freio Traseiro



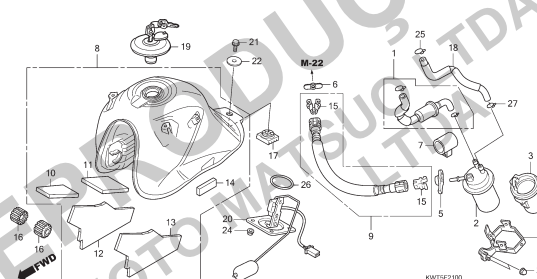
C-17 Cáliper do Freio Traseiro



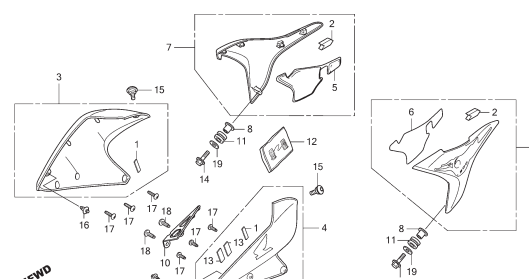
C-19.20 Roda Traseira



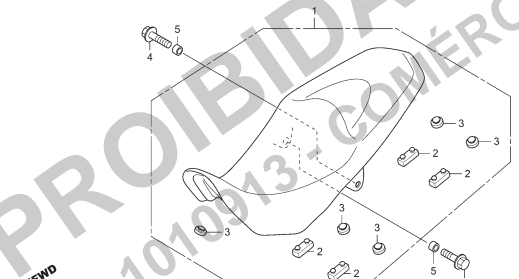
C-21 Tanque de Combustível



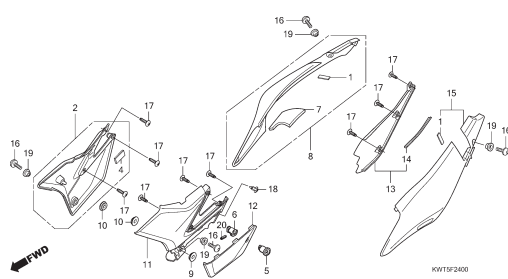
C-22 Carenagem



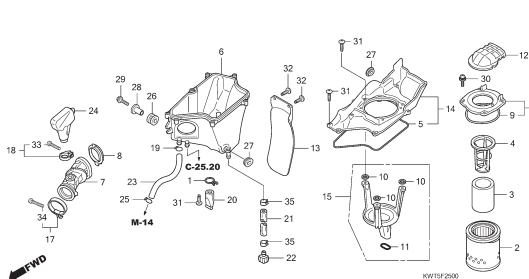
C-23 Assento



C-24 Tampa Lateral



C-25 Filtro de Ar



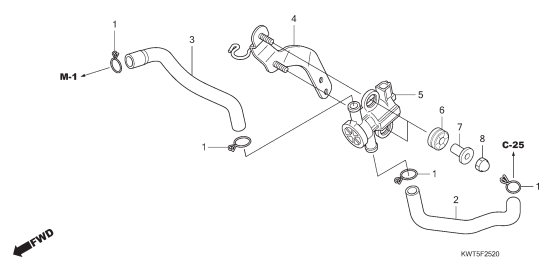
3

Voltar

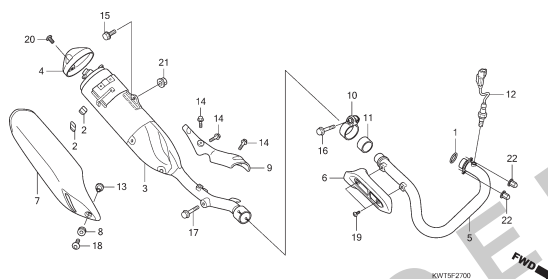
# Grupo do Chassi

• O número de referência na ilustração do índice pode ser diferente do que aparece no texto.

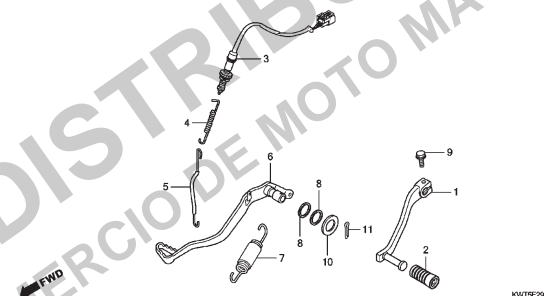
C-25.20 Válvula Solenóide de Injeção a Ar



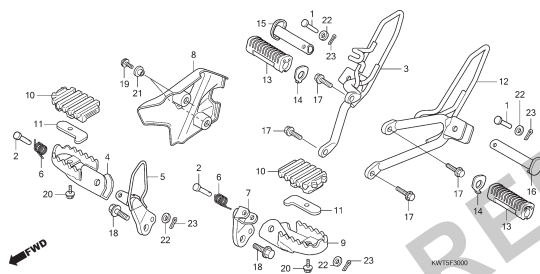
C-27 Escapamento



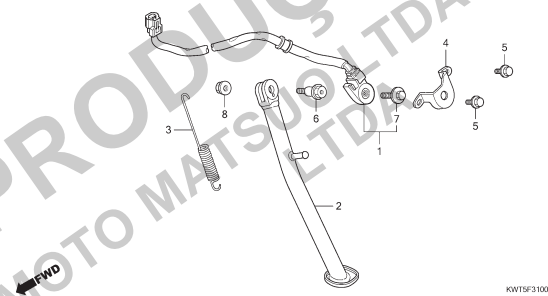
C-29 Pedal



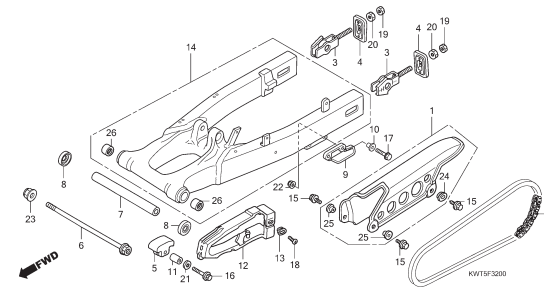
C-30 Pedal de Apoio



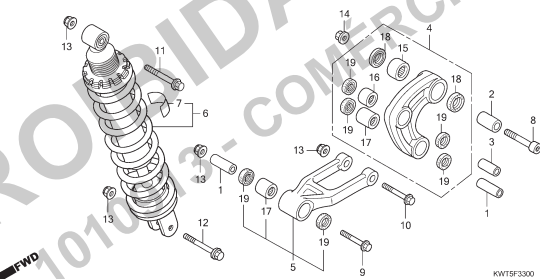
C-31 Cavalete



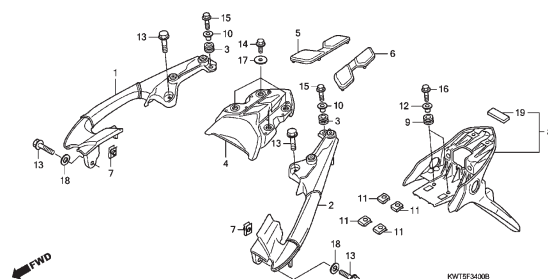
C-32 Garfo Traseiro



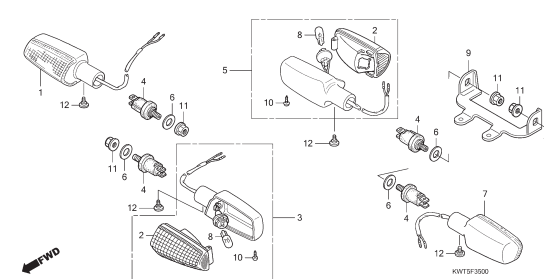
C-33 Amortecedor Traseiro



C-34 Para-lama Traseiro



C-35 Sinalizador



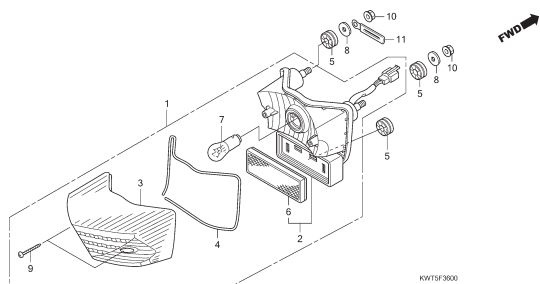
3

← Voltar

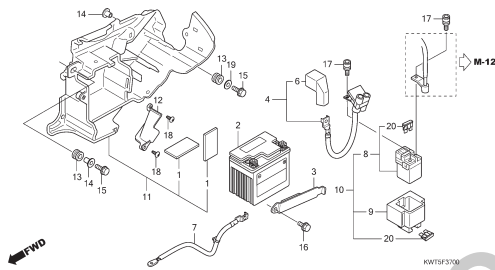
# Grupo do Chassi

• O número de referência na ilustração do índice pode ser diferente do que aparece no texto.

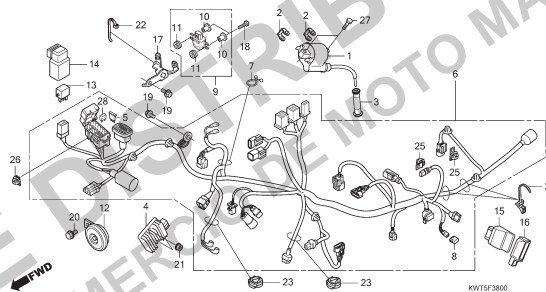
C-36 Lanterna Traseira



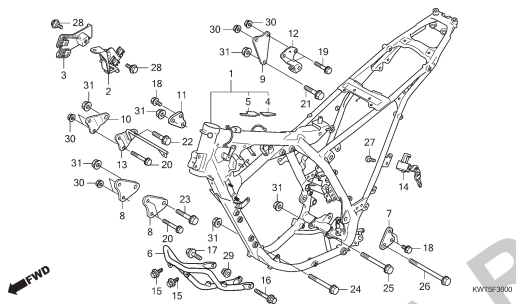
C-37 Bateria



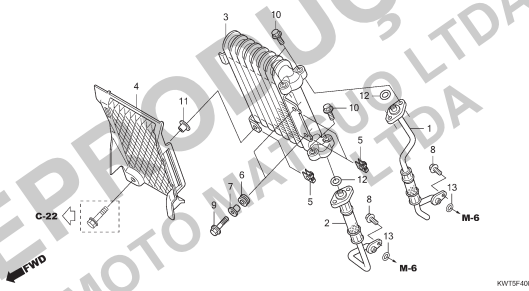
C-38 Fiação Principal



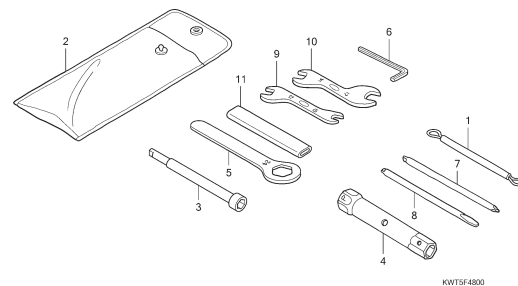
C-39 Chassi



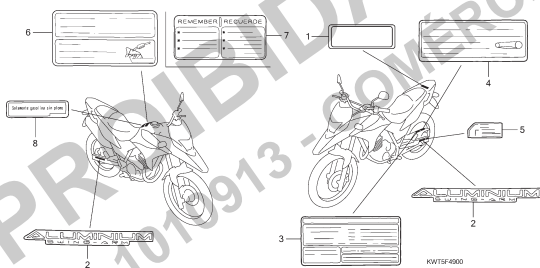
C-40 Radiador de Óleo



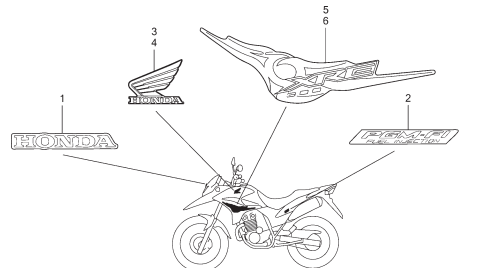
C-48 Ferramentas



C-49 Etiquetas de Precaução



C-50 Emblemas

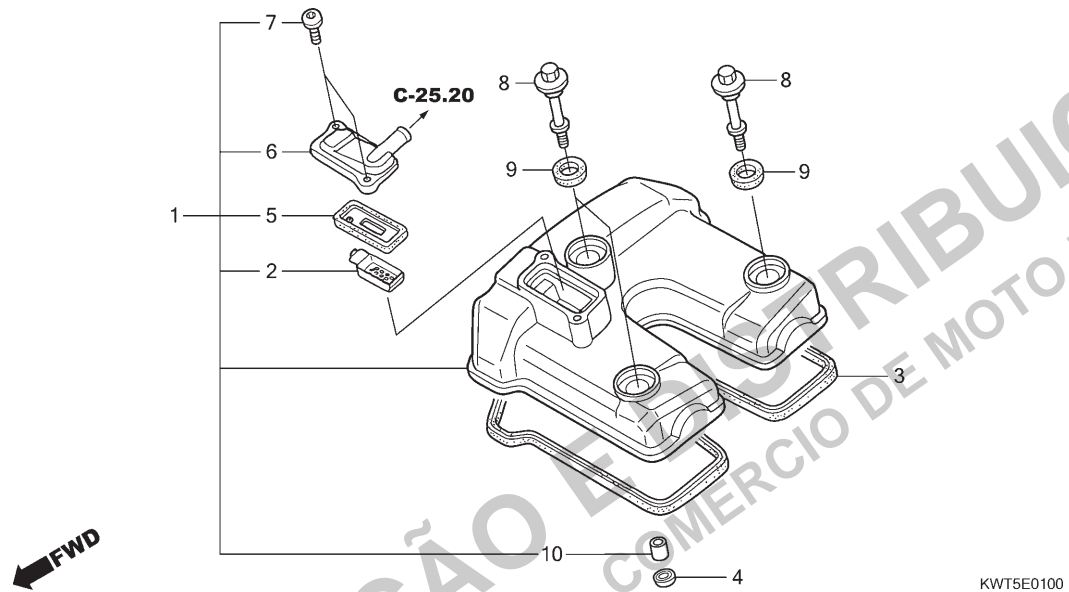


3

Voltar



**M-1**  
**Tampa do Cabeçote**



Ref. Nº	N.O.S.	Item de serviço	T.M.O.	Ref. Nº	Nº da peça	Descrição	Qtd. XRE300 A	Nº de série	Tipo
1	1111C4	Tampa, Cabeçote .....	0,5	1	12300-KWT-900	Tampa Conj., Cabeçote .....	1	.....	.....
3	1111D2	Junta, Tampa Cabeçote .....	0,5	2	12341-KCR-940	Placa, Porta (Al) .....	1	.....	.....
5		(2)		3	12391-KVK-900	Junta, Tampa Cabeçote .....	1	.....	.....
	314125	Válvula, Retenção Pair .....	0,6	4	12396-KPF-910	Junta B, Tampa Cabeçote .....	1	.....	.....
				5	18601-KEA-741	Válvula Comp., Palheta (ARAI) .....	1	.....	.....
				6	18612-KCR-940	Tampa, Válvula Palheta (Dianteiro) .....	1	.....	.....
				7	90001-KPF-910	Parafuso, Especial, 5x12 .....	2	.....	.....
				8	90017-KPF-850	Parafuso, Tampa Cabeçote .....	3	.....	.....
				9	90543-KRM-840	Bucha, Fixação .....	3	.....	.....
				10	90705-KPF-960	Pino, Guia, 10x16 .....	1	.....	.....

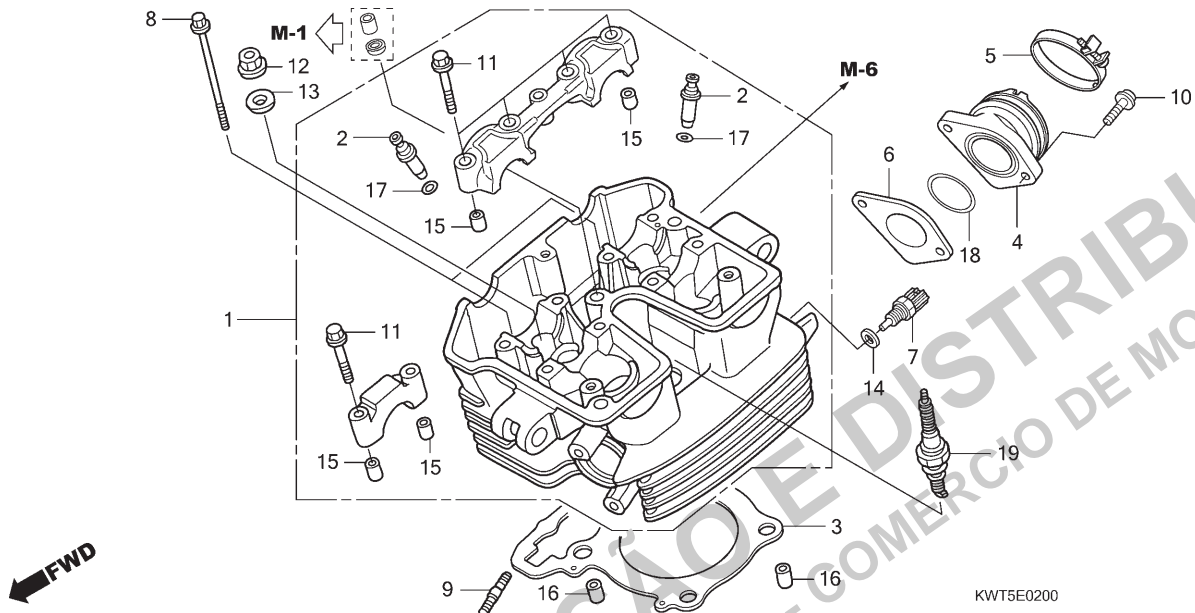
2



Voltar

PROIBIDA A REPRODUÇÃO EM QUALQUER FORMA SEM A AUTORIZAÇÃO DO COMÉRCIO DE MOTO MATSUO LTDA. - COMÉRCIO DE MOTO MATSUO LTDA. - 1010913

## M-2 Cabeçote



2

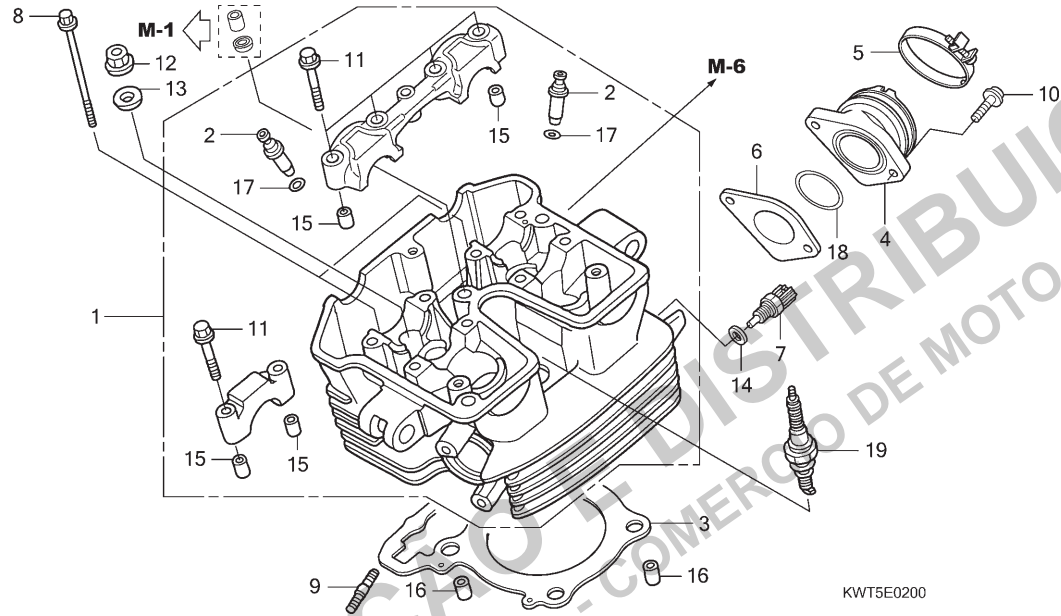


Voltar

Ref. Nº	N.O.S.	Item de serviço	T.M.O.	Ref. Nº	Nº da peça	Descrição	Qtd. XRE300 A	Nº de série	Tipo
1	111106	Cabeçote	5,9	1	12010-KVK-900	Cabeçote, Conj.	1		
		• Inclui: Remoção e instalação do motor		2	12204-KPF-P00	Guia, Válvula (O.S.)	4		
		• Inclui: Ajuste da válvula e retífica (17)		3	12251-KVK-901	Junta, Cabeçote	1		
2	1111L9	Guia, Válvula Admissão (Uma)	5,4	4	16210-KVK-900	Isolador Comp., Corpo Acelerador	1		
		• Inclui: Remoção e instalação do motor		5	16217-KVK-900	Presilha, Isolador	1		
		• Inclui: Alargamento		6	16291-KVK-900	Junta, Isolador	1		
		• Inclui: Ajuste da válvula e retífica		7	37750-KPH-701	Sensor Conj., Óleo Termostato	1		
		• Substituição de todas as guias da válvula de admissão adicionar	0,3	8	90001-KVK-900	Parafuso, Especial, 6x130	2		
	1111M0	Guia, Válvula Escape (Uma)	5,4	9	90031-KPF-960	Prisioneiro, 2,8x22	2		
		• Inclui: Remoção e instalação do motor		10	90080-MG8-000	Parafuso, Allen Flange, 6x25	2		
		• Inclui: Alargamento		11	90102-KE5-000	Parafuso, Flange, 6x40	8		
		• Inclui: Ajuste da válvula e retífica		12	90204-KPE-870	Porca, Flange, 10mm	4		
		• Substituição de todas as guias da válvula de escape adicionar	0,3	13	90410-GCE-C60	Arruela, 10mm	4		
	1111M0A	Guia, Válvula: Para 1 motocicleta	6,3	14	90443-KSS-B30	Arruela, Vedação, 10mm	1		
		• Inclui: Remoção e instalação do motor		15	90702-KRM-840	Pino, Guia, 8x14	6		
		• Inclui: Alargamento			94301-08140	Pino, Guia, 8x14	6		
		• Inclui: Ajuste da válvula e retífica		16	90706-KPF-960	Pino, Guia, 12x20	2		
				17	91301-KPF-960	Anel, Vedação, 10x1,6	4		
					91301-200-000	Anel, Vedação, 10x1,6	4		
				18	91305-HN0-A00	Anel, Vedação, 37x2,4	1		
				19	98069-589J6	Vela, Ignição (DPR8EA-9S)	1		
					98069-599J6	Vela, Ignição (DPR9EA-9S)	(1)		



**M-2**  
**Cabeçote**



Ref. Nº	N.O.S.	Item de serviço	T.M.O.	Ref. Nº	Nº da peça	Descrição	Qtd. XRE300 A	Nº de série	Tipo
3	111115	Junta, Cabeçote .....	4,5						
		• Inclui: Remoção e instalação do motor (6,18)							
4	311131	Isolador, Corpo Acelerador/Carburador .....	1,3						
7	617151	Sensor, Temperatura Óleo .....	3,7						
		• Inclui: Remoção e instalação do motor							
19	614130	Vela, Ignição .....	0,1						

2

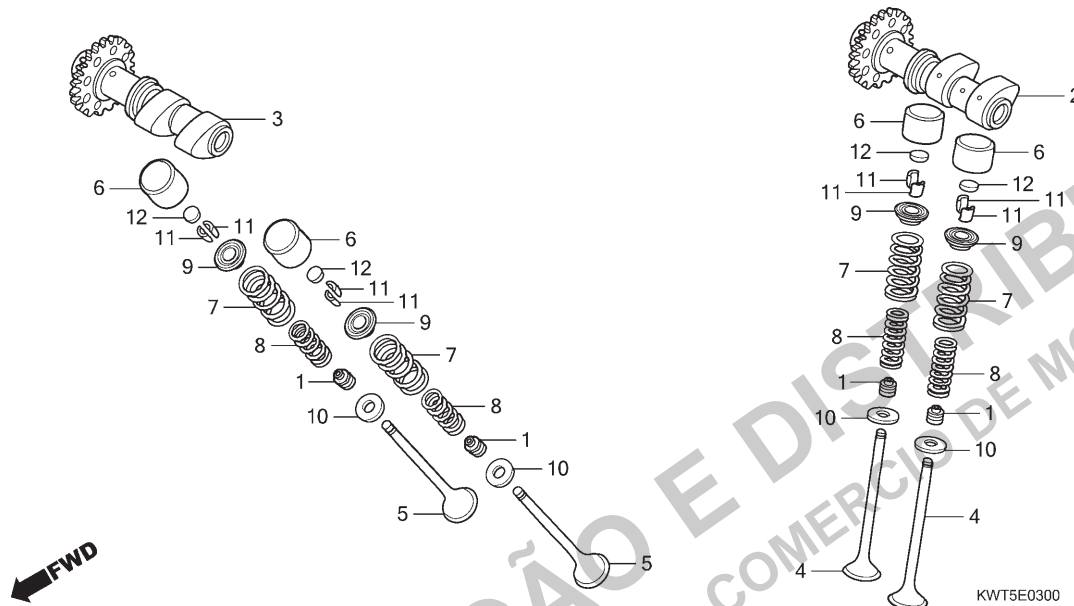


Voltar

PROIBIDA A REPRODUÇÃO E DISTRIBUIÇÃO DE MOTO MATSUO LTDA. - COMÉRCIO DE MOTO MATSUO LTDA.  
1010913 - COMÉRCIO DE MOTO MATSUO LTDA.

## M-3

### Árvore de Comando • Válvulas



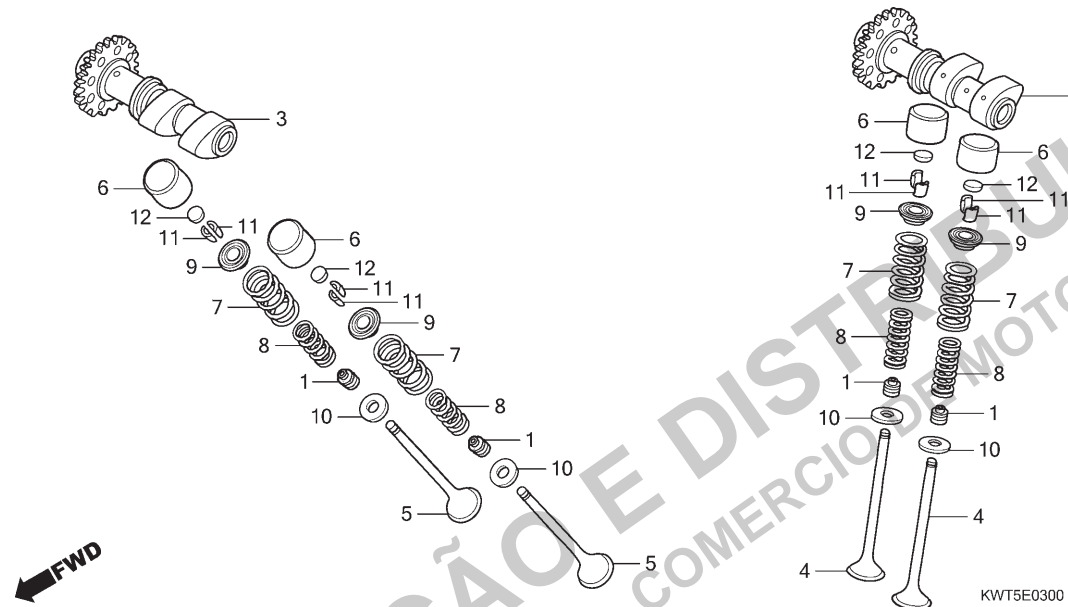
2



Voltar

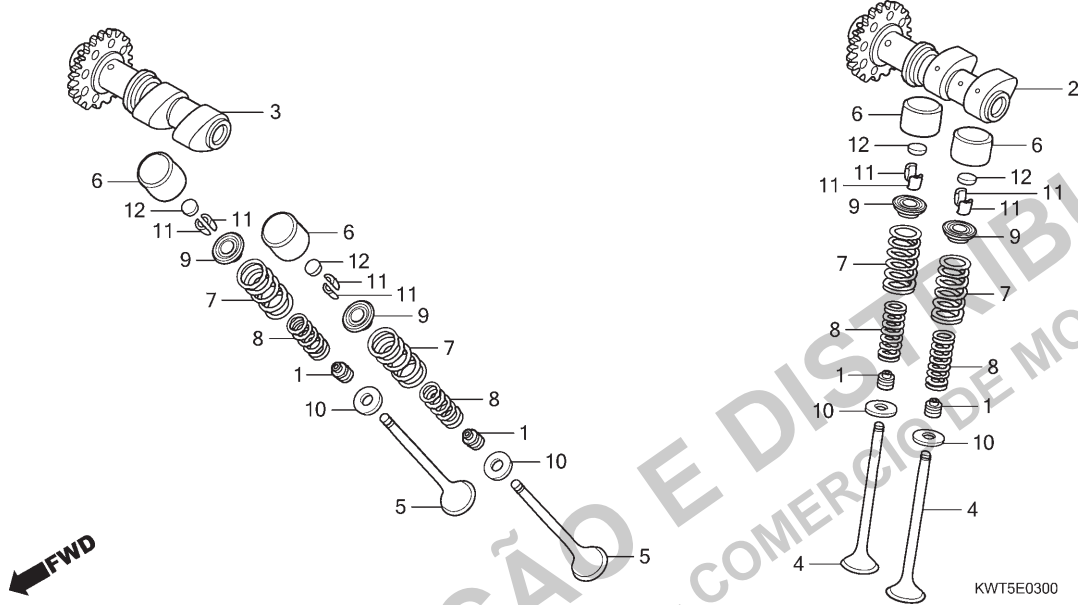
Ref. Nº	N.O.S.	Item de serviço	T.M.O.	Ref. Nº	Nº da peça	Descrição	Qtd. XRE300 A	Nº de série	Tipo
2	1111E5	Árvore Comando: Admissão	1,6	1	12209-GB4-681	Retentor, Óleo Haste Válvulas (NOK)	4		
		• Inclui: Ajuste da folga da válvula		2	14100-KVK-900	Árvore Comando Comp., Admissão	1		
3	1111E6	Árvore Comando: Escape	1,6	3	14200-KVK-900	Árvore Comando Comp., Escape	1		
		• Inclui: Ajuste da folga da válvula		4	14711-KPF-900	Válvula, Admissão	2		
	1111T4	Árvore Comando: Para 1 motocicleta	2,0	5	14721-KPF-900	Válvula, Escape	2		
		• Inclui: Ajuste da folga da válvula		6	14731-MT4-010	Acionador, Válvula	4		
4	1111N0	Válvula, Admissão (Uma)	4,9	7	14751-KPF-900	Mola Externa, Válvula	4		
		• Inclui: Remoção e instalação do motor		8	14761-KPF-900	Mola Interna, Válvula	4		
		• Inclui: Retífica		9	14771-MAT-000	Retentor, Mola Válvula	4		
	1111N0A	• Substituição de todas as válvulas de admissão adicional	0,2	10	14775-MA6-000	Assento, Externo Mola Válvula	4		
5	1111N1	Válvula, Escape (Uma)	4,9	11	14781-MAT-000	Chaveta, Válvula	8		
		• Inclui: Remoção e instalação do motor		12	14901-KT7-013	Calço, Ajuste (1,200)	4		
		• Inclui: Retífica			14902-KT7-013	Calço, Ajuste (1,225)	4		
	1111N1A	• Substituição de todas as válvulas de escape adicional	0,2		14903-KT7-013	Calço, Ajuste (1,250)	4		
		• Inclui: Remoção e instalação do motor			14904-KT7-013	Calço, Ajuste (1,275)	4		
	1111P0	Válvula: Para 1 motocicleta	5,5		14905-KT7-013	Calço, Ajuste (1,300)	4		
		• Inclui: Remoção e instalação do motor			14906-KT7-013	Calço, Ajuste (1,325)	4		
		• Inclui: Retífica			14907-KT7-013	Calço, Ajuste (1,350)	4		
					14908-KT7-013	Calço, Ajuste (1,375)	4		
					14909-KT7-013	Calço, Ajuste (1,400)	4		
					14910-KT7-013	Calço, Ajuste (1,425)	4		
					14911-KT7-013	Calço, Ajuste (1,450)	4		
					14912-KT7-013	Calço, Ajuste (1,475)	4		
					14913-KT7-013	Calço, Ajuste (1,500)	4		
					14914-KT7-013	Calço, Ajuste (1,525)	4		

**M-3**  
**Árvore de Comando •**  
**Válvulas**



Ref. Nº	N.O.S.	Item de serviço	T.M.O.	Ref. Nº	Nº da peça	Descrição	Qtd. XRE300 A	Nº de série	Tipo
7	(1,8,9,10,11)			12)	14941-KT7-013	Calço, Ajuste (2,200) .....	4	.....	.....
1111P2		Mola e/ou Retentor Haste, Válvula Admissão (Uma) .....	4,7	14915-KT7-013	Calço, Ajuste (1,550) .....	4	.....	.....	
		• Inclui: Remoção e instalação do motor		14916-KT7-013	Calço, Ajuste (1,575) .....	4	.....	.....	
1111P2A		• Substituição de todas as molas de admissão adicionar .....	0,1	14917-KT7-013	Calço, Ajuste (1,600) .....	4	.....	.....	
1111P3		Mola e/ou Retentor Haste, Válvula Escape (Uma) .....	4,7	14918-KT7-013	Calço, Ajuste (1,625) .....	4	.....	.....	
		• Inclui: Remoção e instalação do motor		14919-KT7-013	Calço, Ajuste (1,650) .....	4	.....	.....	
1111P3A		• Substituição de todas as molas de escape adicionar .....	0,1	14920-KT7-013	Calço, Ajuste (1,675) .....	4	.....	.....	
1111Q2		Mola e/ou Retentor Haste, Válvula: Para 1 motocicleta .....	5,0	14921-KT7-013	Calço, Ajuste (1,700) .....	4	.....	.....	
		• Inclui: Remoção e instalação do motor		14922-KT7-013	Calço, Ajuste (1,725) .....	4	.....	.....	
				14923-KT7-013	Calço, Ajuste (1,750) .....	4	.....	.....	
				14924-KT7-013	Calço, Ajuste (1,775) .....	4	.....	.....	
				14925-KT7-013	Calço, Ajuste (1,800) .....	4	.....	.....	
				14926-KT7-013	Calço, Ajuste (1,825) .....	4	.....	.....	
				14927-KT7-013	Calço, Ajuste (1,850) .....	4	.....	.....	
				14928-KT7-013	Calço, Ajuste (1,875) .....	4	.....	.....	
				14929-KT7-013	Calço, Ajuste (1,900) .....	4	.....	.....	
				14930-KT7-013	Calço, Ajuste (1,925) .....	4	.....	.....	
				14931-KT7-013	Calço, Ajuste (1,950) .....	4	.....	.....	
				14932-KT7-013	Calço, Ajuste (1,975) .....	4	.....	.....	
				14933-KT7-013	Calço, Ajuste (2,000) .....	4	.....	.....	
				14934-KT7-013	Calço, Ajuste (2,025) .....	4	.....	.....	
				14935-KT7-013	Calço, Ajuste (2,050) .....	4	.....	.....	
				14936-KT7-013	Calço, Ajuste (2,075) .....	4	.....	.....	
				14937-KT7-013	Calço, Ajuste (2,100) .....	4	.....	.....	
				14938-KT7-013	Calço, Ajuste (2,125) .....	4	.....	.....	
				14939-KT7-013	Calço, Ajuste (2,150) .....	4	.....	.....	
				14940-KT7-013	Calço, Ajuste (2,175) .....	4	.....	.....	

**M-3**  
**Árvore de Comando •**  
**Válvulas**

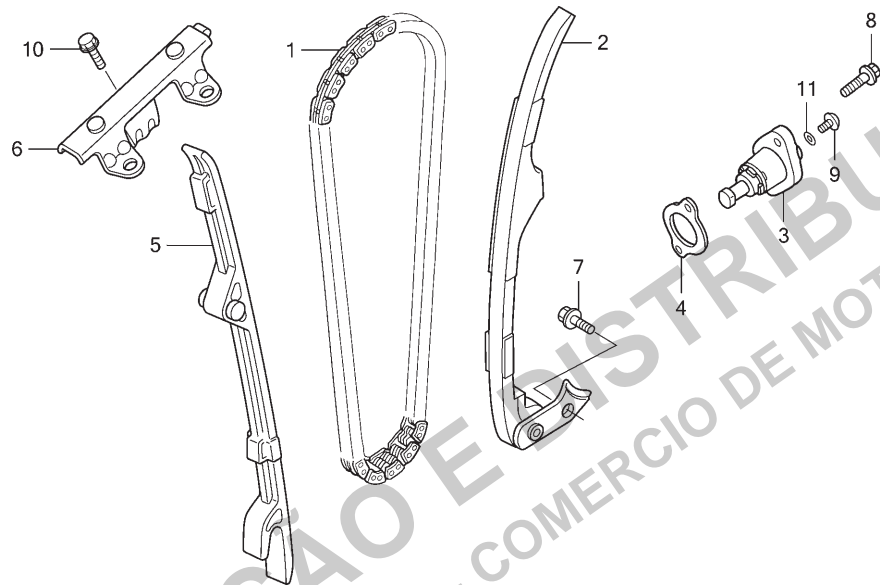


2

←  
 Voltar

Ref. N°	N.O.S.	Item de serviço	T.M.O.	Ref. N°	N° da peça	Descrição	Qtd. XRE300 A	N° de série	Tipo
12)	14942-KT7-013	Calço, Ajuste (2,225)				.....	4	.....	.....
	14943-KT7-013	Calço, Ajuste (2,250)				.....	4	.....	.....
	14944-KT7-013	Calço, Ajuste (2,275)				.....	4	.....	.....
	14945-KT7-013	Calço, Ajuste (2,300)				.....	4	.....	.....
	14946-KT7-013	Calço, Ajuste (2,325)				.....	4	.....	.....
	14947-KT7-013	Calço, Ajuste (2,350)				.....	4	.....	.....
	14948-KT7-013	Calço, Ajuste (2,375)				.....	4	.....	.....
	14949-KT7-013	Calço, Ajuste (2,400)				.....	4	.....	.....
	14950-KT7-013	Calço, Ajuste (2,425)				.....	4	.....	.....
	14951-KT7-013	Calço, Ajuste (2,450)				.....	4	.....	.....
	14952-KT7-013	Calço, Ajuste (2,475)				.....	4	.....	.....
	14953-KT7-013	Calço, Ajuste (2,500)				.....	4	.....	.....
	14954-KT7-013	Calço, Ajuste (2,525)				.....	4	.....	.....
	14955-KT7-013	Calço, Ajuste (2,550)				.....	4	.....	.....
	14956-KT7-013	Calço, Ajuste (2,575)				.....	4	.....	.....
	14957-KT7-013	Calço, Ajuste (2,600)				.....	4	.....	.....
	14958-KT7-013	Calço, Ajuste (2,625)				.....	4	.....	.....
	14959-KT7-013	Calço, Ajuste (2,650)				.....	4	.....	.....
	14960-KT7-013	Calço, Ajuste (2,675)				.....	4	.....	.....
	14961-KT7-013	Calço, Ajuste (2,700)				.....	4	.....	.....
	14962-KT7-013	Calço, Ajuste (2,725)				.....	4	.....	.....
	14963-KT7-013	Calço, Ajuste (2,750)				.....	4	.....	.....
	14964-KT7-013	Calço, Ajuste (2,775)				.....	4	.....	.....
	14965-KT7-013	Calço, Ajuste (2,800)				.....	4	.....	.....
	14966-KT7-013	Calço, Ajuste (2,825)				.....	4	.....	.....
	14967-KT7-013	Calço, Ajuste (2,850)				.....	4	.....	.....
	14968-KT7-013	Calço, Ajuste (2,875)				.....	4	.....	.....
	14969-KT7-013	Calço, Ajuste (2,900)				.....	4	.....	.....

**M-4**  
**Corrente de Comando •**  
**Tensor**



KWT5E0400

Ref. Nº	N.O.S.	Item de serviço	T.M.O.	Ref. Nº	Nº da peça	Descrição	Qty. XRE300 A	Nº de série	Tipo
1	110140	Corrente, Comando .....	2,1	1	14401-KPF-903	Corrente, Comando (126 Elos) (DAIDO) .	1	.....	.....
2	111130	Tensor, Corrente Comando .....	2,0	2	14500-KVK-900	Tensor Conj., Corrente Comando .....	1	.....	.....
3		(4)		3	14520-KRM-874	Acionador Conj., Tensor .....	1	.....	.....
	111133	Acionador, Tensor .....	0,4	4	14560-KCW-851	Junta, Acionador Tensor .....	1	.....	.....
5	111139	Guia, Corrente Comando .....	4,5	5	14620-KPF-901	Guia Comp. A, Corrente Comando .....	1	.....	.....
		• Inclui: Remoção e instalação do motor		6	14630-KPF-901	Guia Comp. B, Corrente Comando .....	1	.....	.....
6	1111G9	Guia B, Corrente Comando .....	0,6	7	90004-GHR-630	Parafuso, Flange, 6x16 (NSHF) .....	1	.....	.....
				8	90004-GHR-660	Parafuso, Flange, 6x22 (NSHF) .....	2	.....	.....
				9	90005-KRM-840	Parafuso, Phillips, 6x6 .....	1	.....	.....
				10	90032-GHR-660	Parafuso, Flange, 6x16 .....	1	.....	.....
				11	91306-KRM-840	Anel, Vedação, 1,5x9,5 .....	1	.....	.....

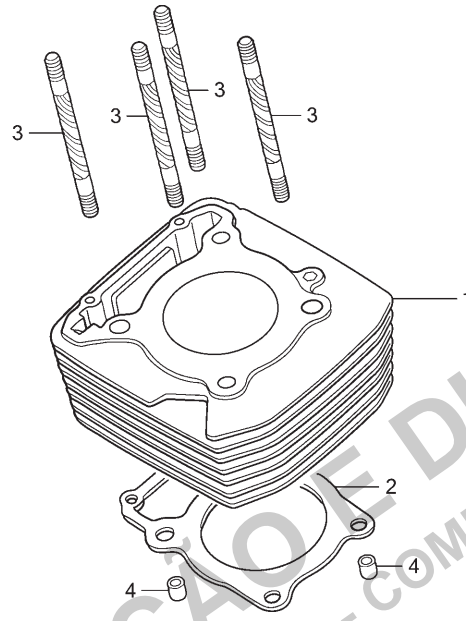
2



Voltar

PROIBIDA A REPRODUÇÃO E DISTRIBUIÇÃO  
 1010913 - COMÉRCIO DE MOTO HONDA

**M-5**  
**Cilindro**



KWT5E0500

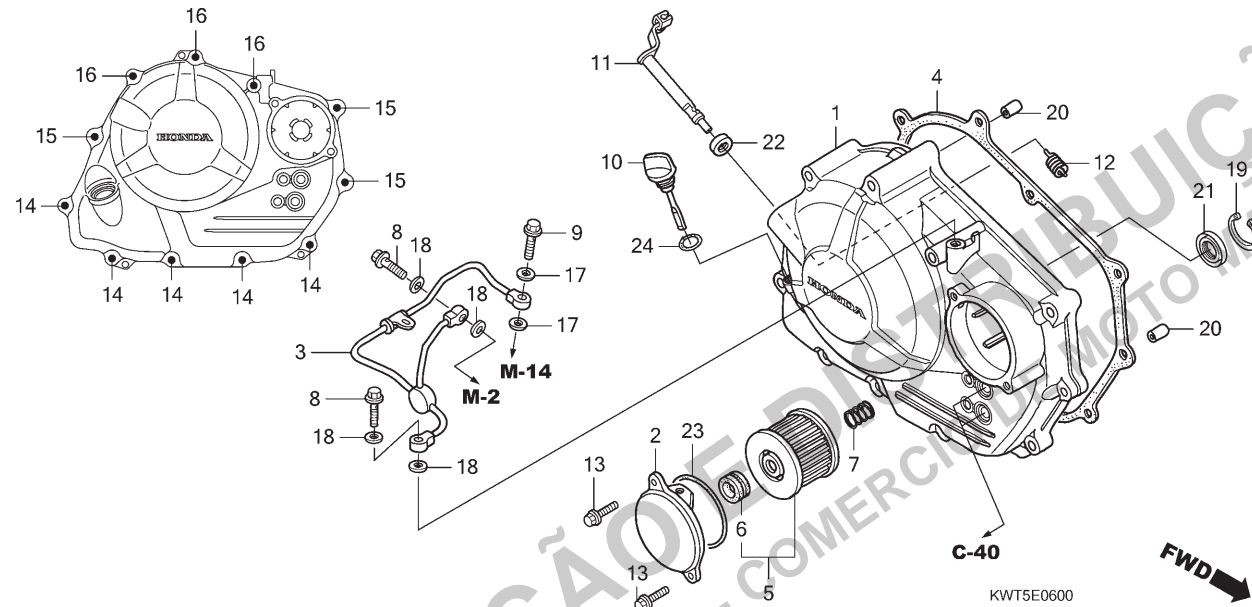
2



Voltar

Ref. Nº	N.O.S.	Item de serviço	T.M.O.	Ref. Nº	Nº da peça	Descrição	Qtd. XRE300 A	Nº de série	Tipo
1	1111A5	Cilindro ..... • Inclui: Remoção e instalação do motor	4,9	1	12100-KVK-900	Cilindro Comp. ....	1	.....	.....
				2	12191-KVK-900	Junta, Cilindro .....	1	.....	.....
				3	90032-KVK-900	Prisioneiro, 10x143 .....	4	.....	.....
2	111102	Junta, Cilindro ..... • Inclui: Remoção e instalação do motor	4,8	4	90706-KPF-960	Pino, Guia, 12x20 .....	2	.....	.....

**M-6**  
**Tampa Lateral**  
**Direita**



Ref. Nº	N.O.S.	Item de serviço	T.M.O.	Ref. Nº	Nº da peça	Descrição	Qt. XRE300 A	Nº de série	Tipo
1	110159	Tampa, Lateral: Direita .....	0,9	1	11330-KVK-900	Tampa Comp., Lateral Direita .....	1	.....	.....
3	1101H9	Tube, Abastecimento Óleo .....	0,8	2	11333-KVK-900	Tampa, Filtro Óleo .....	1	.....	.....
4	110158	Junta, Tampa Lateral: Direita .....	0,7	3	11335-KPF-900	Tube Comp., Passagem Óleo .....	1	.....	.....
5		(2,23)		4	11394-KPF-900	Junta, Tampa Lateral Direita .....	1	.....	.....
	113127	Elemento, Filtro Óleo .....	0,2	5	15412-HM5-A10	Elemento, Filtro Óleo .....	1	.....	.....
11	2121A7	Alavanca, Embreagem .....	0,8	6	15413-MC8-000	Coxim, Filtro .....	1	.....	.....
				7	15414-KF0-000	Mola, Fixação Elemento Filtro Óleo .....	1	.....	.....
				8	15532-KPF-900	Parafuso, Flange, 8x24 .....	2	.....	.....
				9	15533-KPF-900	Parafuso, Flange, 7x25 .....	1	.....	.....
				10	15650-KWT-900	Medidor, Nível Óleo .....	1	.....	.....
				11	22810-KVK-900	Alavanca Comp., Embreagem .....	1	.....	.....
				12	22815-KM7-700	Mola, Alavanca Embreagem .....	1	.....	.....
				13	90004-GHR-630	Parafuso, Flange, 6x16 (NSHF) .....	2	.....	.....
				14	90004-GHR-680	Parafuso, Flange, 6x28 (NSHF) .....	5	.....	.....
				15	90004-GHR-710	Parafuso, Flange, 6x40 (NSHF) .....	3	.....	.....
				16	90004-GHR-770	Parafuso, Flange, 6x70 (NSHF) .....	3	.....	.....
				17	90441-MC0-000	Arruela, Vedação, 7mm .....	2	.....	.....
				18	90475-KPF-960	Arruela, 8mm .....	4	.....	.....
				19	90601-KPF-900	Anel Elástico, Interno, 24mm .....	1	.....	.....
				20	90702-KRM-840	Pino, Guia, 8x14 .....	2	.....	.....

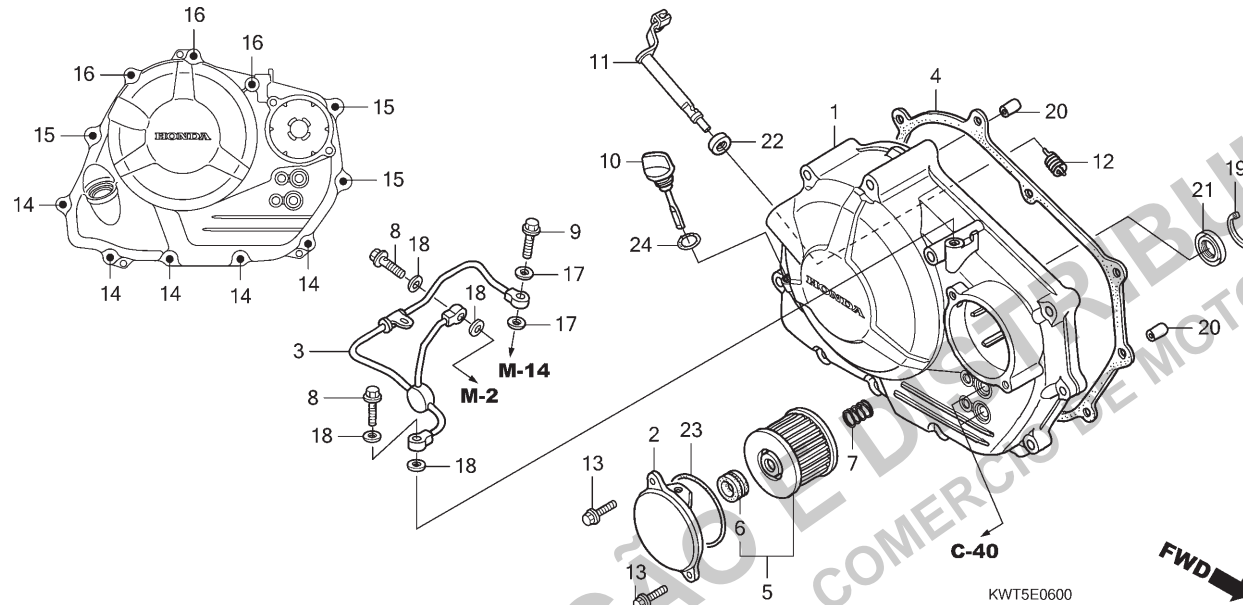
2



Voltar



**M-6**  
**Tampa Lateral**  
**Direita**



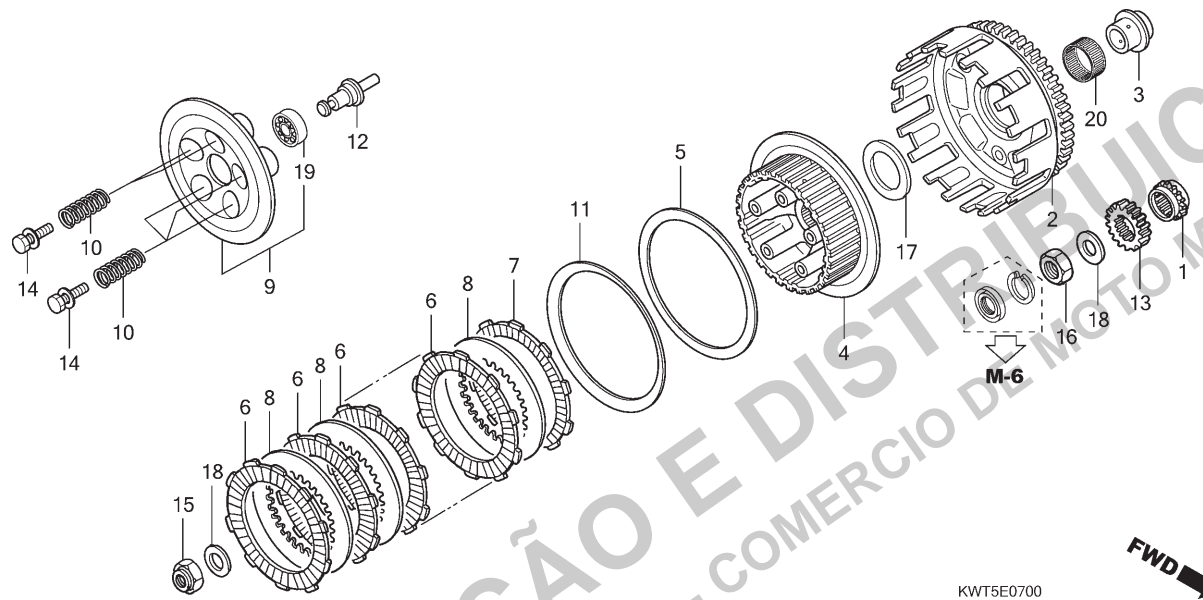
2



Voltar

Ref. Nº	N.O.S.	Item de serviço	T.M.O.	Ref. Nº	Nº da peça	Descrição	Qtd. XRE300 A	Nº de série	Tipo
				21	91203-KK0-003	Retentor, Óleo, 14x22x5 .....	1	.....	.....
				22	91204-KK0-003	Retentor, Óleo, 12x18x5 (ARA) .....	1	.....	.....
				23	91302-KPF-960	Anel, Vedação, 54x2,4 .....	1	.....	.....
				24	91307-KRM-840	Anel, Vedação, 18x3 .....	1	.....	.....

## M-7 Embreagem



Ref. Nº	N.O.S.	Item de serviço	T.M.O.	Ref. Nº	Nº da peça	Descrição	Qt. XRE300 A	Nº de série	Tipo
1	1101C8	Pinhão, Distribuição .....	2,1	1	14312-KPF-900	Pinhão, Distribuição (17D) .....	1	.....	.....
2	2121A0	Carcaça Externa, Embreagem .....	1,0	2	22100-KVK-900	Carcaça Externa Comp., Embreagem ....	1	.....	.....
4	212112	Cubo, Embreagem .....	1,0	3	22116-KVK-900	Guia, Externa Embreagem .....	1	.....	.....
6	(5,7,8,11)			4	22121-KVK-900	Cubo, Embreagem .....	1	.....	.....
	2121A1	Disco, Fricção Embreagem .....	0,9	5	22125-435-000	Assento, Mola Judder .....	1	.....	.....
		• Nota: Mesmo tempo para duas unidades ou mais		6	22201-HM3-A60	Disco, Fricção Embreagem .....	6	.....	.....
9	2121A3	Placa, Pressão Embreagem .....	0,8	7	22202-MAE-000	Disco B, Fricção Embreagem .....	1	.....	.....
10	212107	Mola, Embreagem .....	0,8	8	22321-KF0-770	Placa, Embreagem .....	6	.....	.....
		• Nota: Mesmo tempo para duas unidades ou mais		9	22350-KVK-900	Placa Comp., Pressão Embreagem .....	1	.....	.....
				10	22401-KVK-900	Mola, Embreagem .....	5	.....	.....
12	2121B6	Haste, Acionador Embreagem .....	0,8	11	22402-435-000	Mola, Judder .....	1	.....	.....
13	211105	Engrenagem, Motora Primária .....	1,1	12	22847-KVK-900	Haste, Acionador Embreagem .....	1	.....	.....
				13	23121-KVK-900	Engrenagem, Motora Primária (24D) .....	1	.....	.....
				14	90024-MAS-000	Parafuso-arruela, 6x28 .....	5	.....	.....
				15	90201-KCZ-010	Porca, Especial, 16mm .....	1	.....	.....
				16	90235-KPF-900	Porca, Trava, 16mm .....	1	.....	.....
				17	90404-KVK-900	Arruela, 20x40x2 .....	1	.....	.....
				18	90431-KM1-010	Arruela, Encosto, 16,2x30x2,0 .....	2	.....	.....
				19	91007-KPF-901	Rolamento, Radial Esferas, 6903 .....	1	.....	.....
				20	91012-PZ4-003	Rolamento, Agulhas, 28x33x16,8 (NTN) .....	1	.....	.....

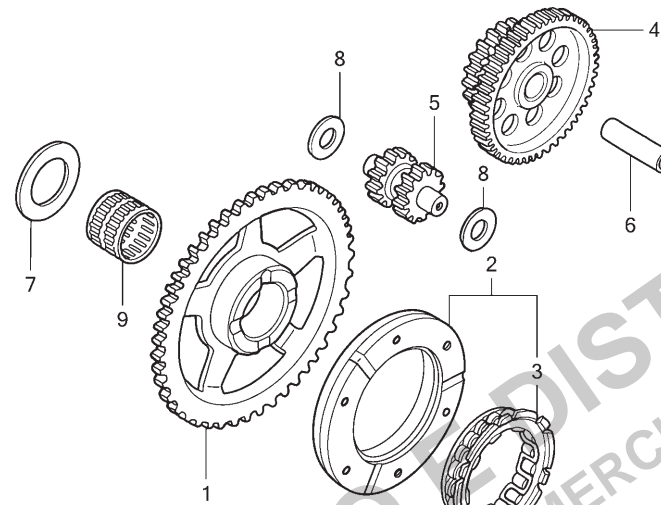
2



Voltar

## M-8

### Embreagem de Partida



KWT5E0800

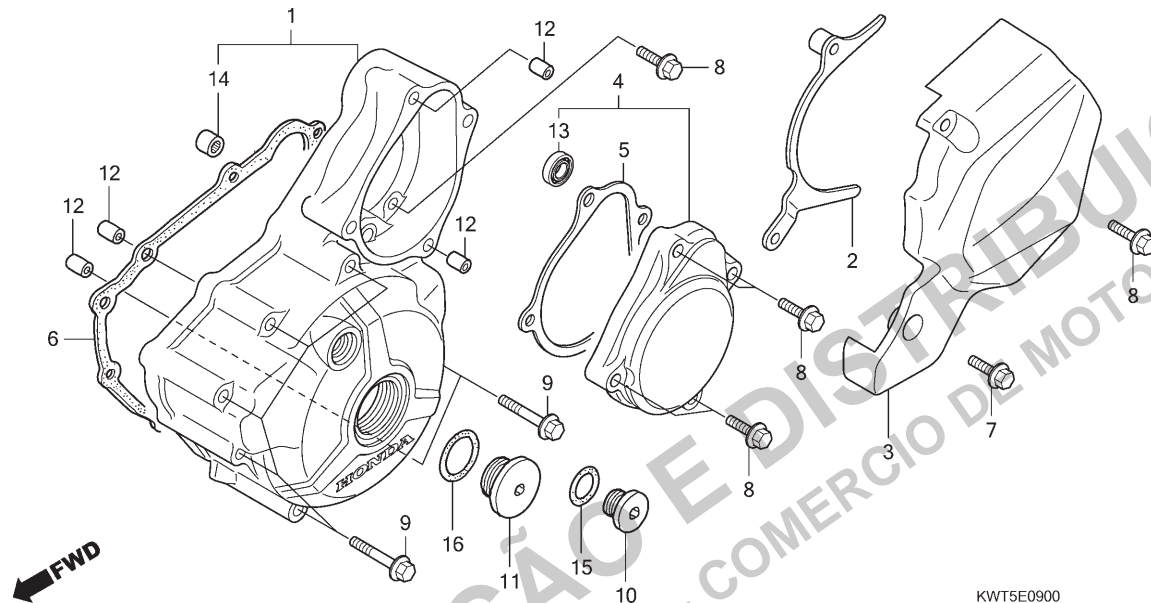
2



Voltar

Ref. Nº	N.O.S.	Item de serviço	T.M.O.	Ref. Nº	Nº da peça	Descrição	Qt. XRE300 A	Nº de série	Tipo
1	612120	Engrenagem, Movida Partida .....	0,8	1	28111-KVK-900	Engrenagem, Movida Partida (60D) .....	1	.....	.....
2	612131	Carcaça Externa, Embreagem Partida .....	0,9	2	28125-KVK-901	Carcaça Externa Comp., Embreagem Partida .....	1	.....	.....
4	612125	Engrenagem, Redução Partida .....	0,2	3	28126-HA7-673	Embreagem, Unidirecional .....	1	.....	.....
5	612135	Engrenagem, Intermediária Partida ...	0,7	4	28131-KVK-900	Engrenagem, Redução Partida (69D/20D) .....	1	.....	.....
				5	28141-KVK-900	Engrenagem, Intermediária Partida (12D/12D) .....	1	.....	.....
				6	28151-KVK-900	Eixo, Engrenagem Partida .....	1	.....	.....
				7	90407-415-000	Arruela, Encosto, 26mm .....	1	.....	.....
				8	90452-187-000	Arruela, 10x21 .....	2	.....	.....
				9	91102-KR0-003	Rolamento, Agulhas, 26x31x24 (NTN) ...	1	.....	.....

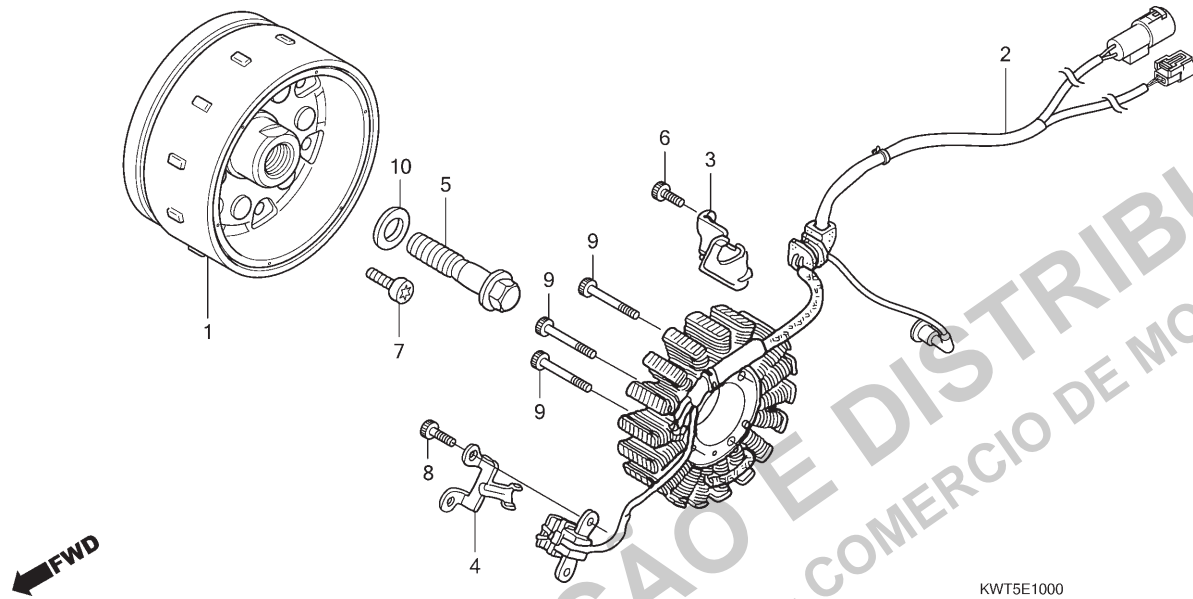
**M-9**  
**Tampa Lateral**  
**Esquerda**



Ref. Nº	N.O.S.	Item de serviço	T.M.O.	Ref. Nº	Nº da peça	Descrição	Qt. XRE300 A	Nº de série	Tipo
1	1101A6	Tampa, Lateral: Esquerda .....	0,7	1	11340-KVK-900	Tampa Lateral Comp., Esquerda .....	1	.....	.....
3	1101B0	Tampa, Lateral: Traseira Esquerda ...	0,1	2	11352-KVK-900	Guiá Comp., Corrente Transmissão .....	1	.....	.....
4		(5)		3	11360-KWT-900	Tampa Comp., Traseira Esquerda .....	1	.....	.....
	1101B3	Tampa, Motor Partida .....	0,1	4	11370-KVK-900	Tampa Comp., Motor Partida .....	1	.....	.....
6	1101A3	Junta, Tampa Lateral: Esquerda .....	0,6	5	11377-KVK-900	Junta, Tampa Motor Partida .....	1	.....	.....
				6	11395-KVK-900	Junta, Tampa Lateral Esquerda .....	1	.....	.....
				7	90004-GHR-670	Parafuso, Flange, 6x25 (NSHF) .....	1	.....	.....
				8	90004-GHR-700	Parafuso, Flange, 6x35 (NSHF) .....	6	.....	.....
				9	90004-GHR-760	Parafuso, Flange, 6x65 (NSHF) .....	7	.....	.....
				10	90084-KPS-900	Tampa, 14mm .....	1	.....	.....
				11	90087-KSS-900	Tampa, 30mm .....	1	.....	.....
				12	90702-KRM-840	Pino, Guia, 8x14 .....	4	.....	.....
				13	91011-GCE-D61	Rolamento, Radial Esferas, 6000 .....	1	.....	.....
					91011-GCE-D62	Rolamento, Radial Esferas, 6000 .....	1	.....	.....
					91021-148-004	Rolamento, Agulhas, 1010 (NTN) .....	1	.....	.....
					91022-KPF-961	Rolamento, Agulhas, 1010 .....	1	.....	.....
				15	91303-KRM-840	Anel, Vedação, 13,8x2,5 .....	1	.....	.....
				16	91356-KSS-900	Anel, Vedação, 30mm .....	1	.....	.....

# M-10

## Gerador



KWT5E1000

2

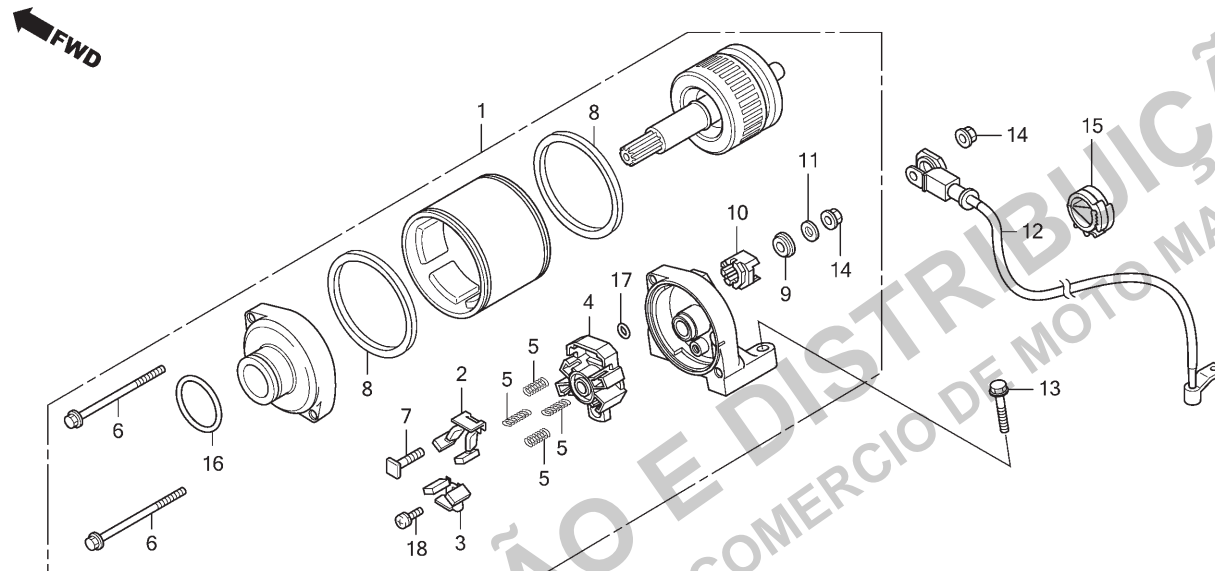
Ref. Nº	N.O.S.	Item de serviço	T.M.O.	Ref. Nº	Nº da peça	Descrição	Qtd. XRE300 A	Nº de série	Tipo
1	613105	Rotor ou Volante .....	0,9	1	3111B-KVK-900	Volante Comp. ....	1	.....	.....
2	6131A3	Estator .....	0,9	2	31120-KWT-901	Estator Comp. ....	1	.....	.....
				3	32111-KVK-900	Braçadeira, Fiação Gerador C.A. ....	1	.....	.....
				4	32112-KVK-900	Braçadeira, Fiação Gerador Pulsos .....	1	.....	.....
				5	90023-MA6-000	Parafuso, Flange, 12x45 .....	1	.....	.....
				6	90071-ME9-000	Parafuso, Allen, 6x15 .....	1	.....	.....
				7	90085-KVK-900	Parafuso, Torx, 7mm .....	6	.....	.....
				8	90089-KCZ-000	Parafuso, Allen, 5x14 .....	2	.....	.....
				9	90116-375-000	Parafuso, Allen, 6x38 .....	3	.....	.....
				10	90504-KPF-900	Arruela, 12,5x26x4,3 .....	1	.....	.....



Voltar

## M-12

### Motor de Partida



Ref. Nº	N.O.S.	Item de serviço	T.M.O.	Ref. Nº	Nº da peça	Descrição	Qty. XRE300 A	Nº de série	Tipo
1	612105	Motor, Partida .....	0,7	1	31200-KVK-901	Motor Partida, Conj. ....	1	.....	.....
2		(3,4,5)		2	31201-MEW-921	Escovas A, Jogo .....	1	.....	.....
	6121A4	Terminal, Escovas (Partida) .....	0,8	3	31202-MEW-921	Escovas B, Jogo .....	1	.....	.....
		• Nota: Mesmo tempo para duas unidades		4	31203-MEW-921	Suporte, Escovas .....	1	.....	.....
12	612115	Cabo, Motor Partida .....	0,8	5	31204-MEW-921	Mola, Escovas .....	4	.....	.....
				6	31205-HP5-601	Parafuso, Fixação .....	2	.....	.....
				7	31206-MEW-921	Parafuso, Terminal .....	1	.....	.....
				8	31207-HP5-601	Anel .....	2	.....	.....
				9	31208-MEW-921	Isolador .....	1	.....	.....
				10	31209-MEW-921	Limitador, Terminal .....	1	.....	.....
				11	31210-MEW-921	Arruela .....	1	.....	.....
				12	32410-KWT-900	Cabo, Motor Partida .....	1	.....	.....
				13	90004-GHR-680	Parafuso, Flange, 6x28 (NSHF) .....	2	.....	.....
				14	90071-MB0-000	Porca-arruela, 6mm .....	2	.....	.....
				15	90684-ZA0-601	Presilha, Fiação .....	1	.....	.....
				16	91309-425-003	Anel, Vedação, 24,4x3,1 (ARAI) .....	1	.....	.....
				17	91320-MB0-000	Anel, Vedação .....	1	.....	.....
				18	93892-05012-08	Parafuso-arruela, 5x12 .....	1	.....	.....

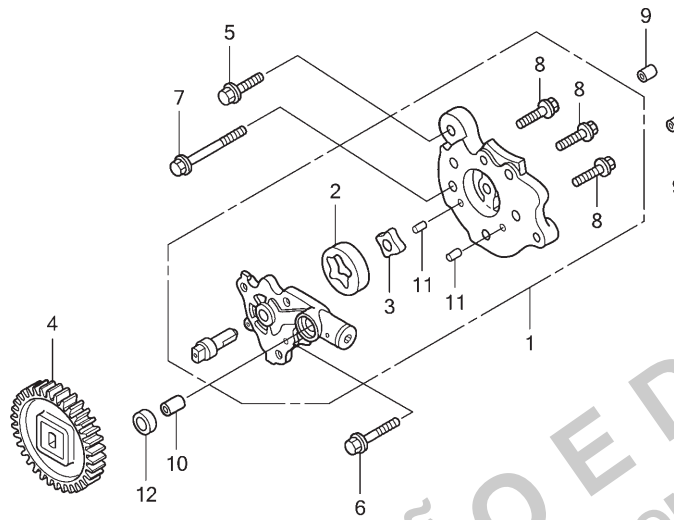
2



Voltar

## M-13

### Cárter • Bomba de Óleo



KWT5E1300



2

Ref. Nº	N.O.S.	Item de serviço	T.M.O.	Ref. Nº	Nº da peça	Descrição	Qt. XRE300 A	Nº de série	Tipo
1	113105	Bomba Óleo, Conj. ....	1,2	1	15100-KVK-900	Bomba Óleo, Conj. ....	1	.....	.....
4	1131C4	Engrenagem, Movida Bomba Óleo ....	0,7	2	15122-KPF-900	Rotor, Externo Bomba Óleo ....	1	.....	.....
				3	15123-KPF-900	Rotor, Interno Bomba Óleo ....	1	.....	.....
				4	15130-KVK-900	Engrenagem Comp., Movida Bomba Óleo (32D) ....	1	.....	.....
				5	90004-GHR-660	Parafuso, Flange, 6x22 (NSHF) ....	1	.....	.....
				6	90004-GHR-700	Parafuso, Flange, 6x35 (NSHF) ....	1	.....	.....
				7	90004-GHR-790	Parafuso, Flange, 6x80 (NSHF) ....	1	.....	.....
				8	90040-GHR-660	Parafuso, Flange, 6x16 ....	3	.....	.....
					96001-06016-00	Parafuso, Flange, 6x16 ....	3	.....	.....
				9	90702-KRM-840	Pino, Guia, 8x14 ....	2	.....	.....
				10	90703-KRM-840	Pino, Guia, 10x12 ....	1	.....	.....
				11	90707-KPF-960	Pino, Guia, 4x6,5 ....	2	.....	.....
					94303-04065	Pino C, Guia, 4x6,5 ....	2	.....	.....
				12	91303-KPF-960	Junta, Borracha ....	1	.....	.....

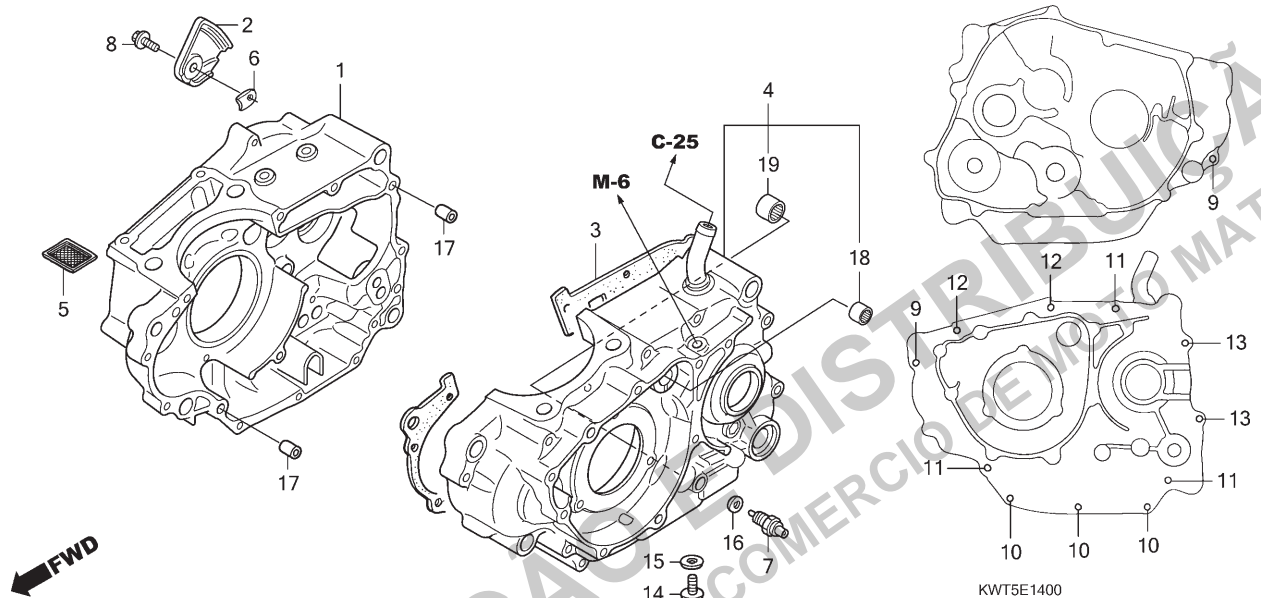


Voltar



## M-14

### Carcaça do Motor



Ref. Nº	N.O.S.	Item de serviço	T.M.O.	Ref. Nº	Nº da peça	Descrição	Qty. XRE300 A	Nº de série	Tipo
1	110120	Carcaça Motor: Direita .....	7,7	1	11100-KVK-900	Carcaça Motor Comp., Direita .....	1	.....	.....
		• Inclui: Remoção e instalação do motor		2	11110-KPF-900	Placa, Respiro .....	1	.....	.....
3	110110	Junta, Carcaça Motor .....	7,1	3	11191-KVK-900	Junta, Carcaça Motor .....	1	.....	.....
		• Inclui: Remoção e instalação do motor		4	11200-KVK-900	Carcaça Motor Comp., Esquerda .....	1	.....	.....
4	110115	Carcaça Motor: Esquerda .....	8,5	5	15421-KK0-000	Tela, Filtro Óleo .....	1	.....	.....
		• Inclui: Remoção e instalação do motor		6	23522-KW3-000	Placa B, Fixação Rolamento .....	1	.....	.....
	1101A2	Carcaça Motor: Ambas .....	8,9	7	35600-HN7-003	Interruptor Conj., Ponto Morto .....	1	.....	.....
		• Inclui: Remoção e instalação do motor		8	90004-GHR-630	Parafuso, Flange, 6x16 (NSHF) .....	1	.....	.....
5	1131B5	Tela, Filtro Óleo .....	0,7	9	90004-GHR-700	Parafuso, Flange, 6x35 (NSHF) .....	2	.....	.....
7	6151B8	Interruptor, Ponto Morto .....	0,2	10	90004-GHR-740	Parafuso, Flange, 6x55 (NSHF) .....	3	.....	.....
				11	90004-GHR-770	Parafuso, Flange, 6x70 (NSHF) .....	3	.....	.....
				12	90004-GHR-790	Parafuso, Flange, 6x80 (NSHF) .....	2	.....	.....
				13	90004-GHR-810	Parafuso, Flange, 6x90 (NSHF) .....	2	.....	.....
				14	90131-KRM-840	Parafuso, Plugue Drenagem, 12mm .....	1	.....	.....
				15	90401-KRM-R20	Arruela, Plugue Drenagem, 12mm .....	1	.....	.....
				16	90443-KR0-000	Arruela, Interruptor Ponto Morto .....	1	.....	.....
				17	90702-KRM-840	Pino, Guia, 8x14 .....	2	.....	.....
				18	91021-148-004	Rolamento, Agulhas, 1010 (NTN) .....	1	.....	.....
					91022-KPF-961	Rolamento, Agulhas, 1010 .....	1	.....	.....
				19	91053-KPF-901	Rolamento, Agulhas, 12x16x10 (INA) .....	1	.....	.....
					91053-719-004	Rolamento, Agulhas, 12x16x10 (TOYO) .....	1	.....	.....
					91053-719-005	Rolamento, Agulhas, 12x16x10 (NTN) .....	1	.....	.....

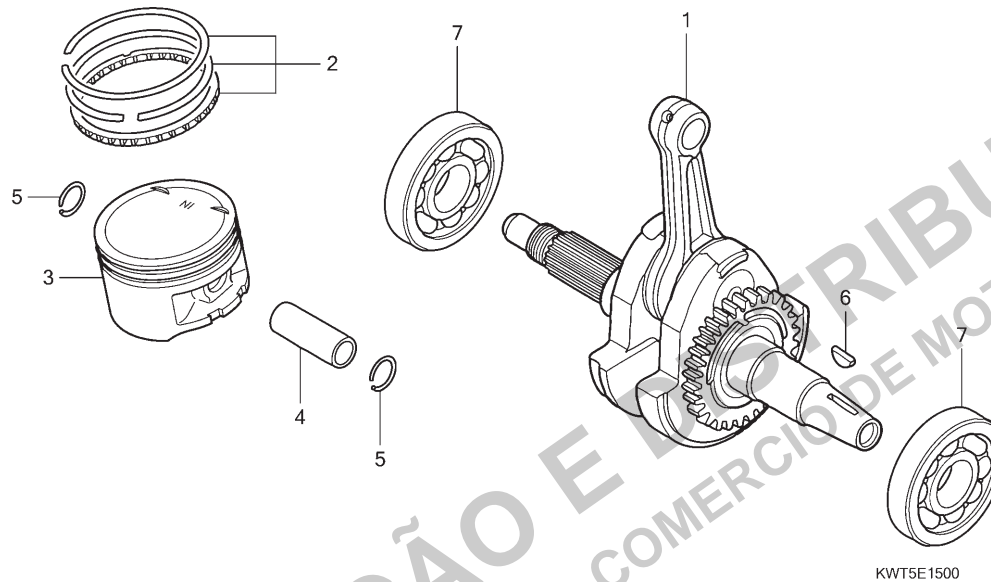
2



Voltar

## M-15

### Árvore de Manivelas • Pistão



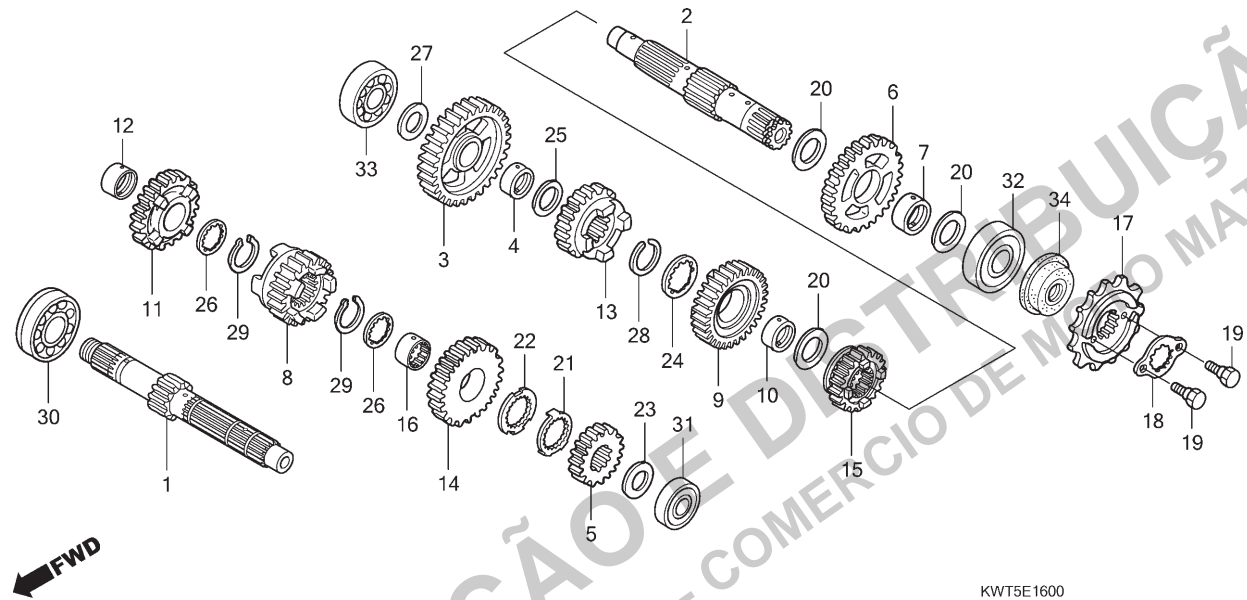
2



Voltar

Ref. Nº	N.O.S.	Item de serviço	T.M.O.	Ref. Nº	Nº da peça	Descrição	Qt. XRE300 A	Nº de série	Tipo
1	1101B5	Árvore de Manivelas ..... 8,0		1	13000-KVK-900	Árvore Manivelas, Comp. ....	1	.....	.....
		• Inclui: Remoção e instalação do motor		2	13011-KVK-900	Anéis Pistão, Jogo (STD.) .....	1	.....	.....
		(2,4,5)			13021-KVK-900	Anéis Pistão, Jogo (0,25) .....	(1)	.....	.....
3	111103	Anel, Pistão e/ou Pistão (Um) ..... 5,0			13031-KVK-900	Anéis Pistão, Jogo (0,50) .....	(1)	.....	.....
		• Inclui: Remoção e instalação do motor		3	13101-KVK-900	Pistão (STD.) .....	1	.....	.....
		(2,4,5)			13102-KVK-900	Pistão (0,25) .....	(1)	.....	.....
					13103-KVK-900	Pistão (0,50) .....	(1)	.....	.....
7	1101B6	Rolamento, Árvore Manivelas:		4	13111-KVK-900	Pino, Pistão .....	1	.....	.....
		Esquerda ..... 7,9		5	13112-KVK-900	Trava, Pino Pistão, 18mm .....	2	.....	.....
		• Inclui: Remoção e instalação do motor						.....	.....
	1101B7	Rolamento, Árvore Manivelas:		6	90741-KVK-900	Chave, Woodruff, 25x14x4,6 .....	1	.....	.....
		Direita ..... 7,3		7	91001-KVK-901	Rolamento, Radial Esferas, 32x80x18 ...	2	.....	.....
		• Inclui: Remoção e instalação do motor						.....	.....
	1101G0	Rolamento, Árvore Manivelas:						.....	.....
		Ambas ..... 8,1						.....	.....
		• Inclui: Remoção e instalação do motor						.....	.....

# M-16 Transmissão



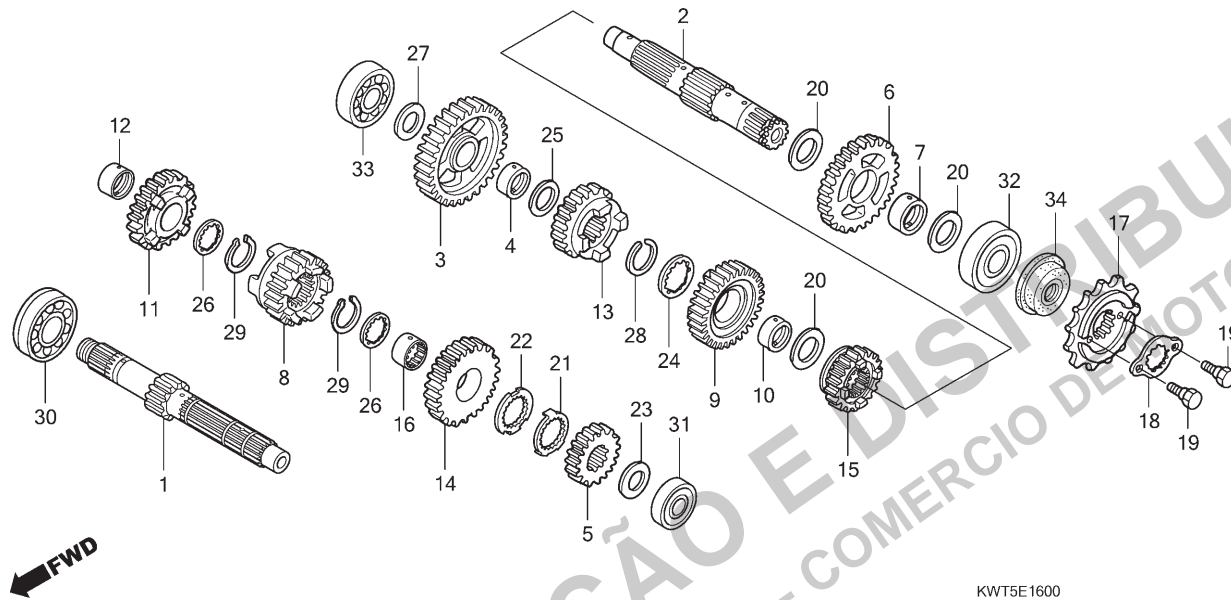
Ref. Nº	N.O.S.	Item de serviço	T.M.O.	Ref. Nº	Nº da peça	Descrição	Qt. XRE300 A	Nº de série	Tipo
1	(5,8,11,14)	Árvore Principal, Transmissão	7,3	1	23211-KVK-900	Árvore, Principal (12D)	1		
	210141	• Inclui: Remoção e instalação do motor		2	23220-KVK-900	Árvore, Secundária Comp.	1		
	210141A	• Substituição da árvore secundária adicional	0,2	3	23411-KVK-900	Engrenagem, Secundária 1ª (38D)	1		
2	(3,6,9,13,15)	Árvore Secundária, Transmissão	7,3	4	23412-KVK-900	Bucha, 18x21x11,8	1		
	210142	• Inclui: Remoção e instalação do motor		5	23421-KVK-900	Engrenagem, Principal 2ª (17D)	1		
	210142A	• Substituição da árvore principal adicional	0,2	6	23431-KVK-900	Engrenagem, Secundária 2ª (33D)	1		
17	213135	Pinhão, Transmissão	0,3	7	23432-KVK-900	Bucha, 22x25x11,1	1		
30	2101C5	Rolamento, Árvore Principal: Direito	7,3	8	23441-KVK-900	Engrenagem, Principal 3ª (21D)	1		
		• Inclui: Remoção e instalação do motor		9	23451-KVK-900	Engrenagem, Secundária 3ª (29D)	1		
31	2101C2	Rolamento, Árvore Principal: Esquerdo	8,1	10	23452-KVK-900	Bucha, 22x25x13,1	1		
		• Inclui: Remoção e instalação do motor		11	23461-KVK-900	Engrenagem, Principal 4ª (24D)	1		
	2101C6	Rolamento, Árvore Principal: Ambos	8,3	12	23462-KVK-900	Bucha, 20x23x17,4	1		
		• Inclui: Remoção e instalação do motor		13	23471-KVK-900	Engrenagem, Secundária 4ª (26D)	1		
				14	23481-KVK-900	Engrenagem, Principal 5ª (26D)	1		
				15	23491-KVK-900	Engrenagem, Secundária 5ª (23D)	1		
				16	23502-KVK-900	Bucha, Entalhada, 23mm	1		
				17	23800-KVK-900	Pinhão Comp., Transmissão (13D)	1		
				18	23804-KPF-900	Placa, Fixação	1		
				19	90084-KRM-840	Parafuso, Fixação Pinhão Transmissão	2		
				20	90401-KE7-000	Arruela, Encosto, 22,2mm	3		



Voltar

# M-16

## Transmissão



2

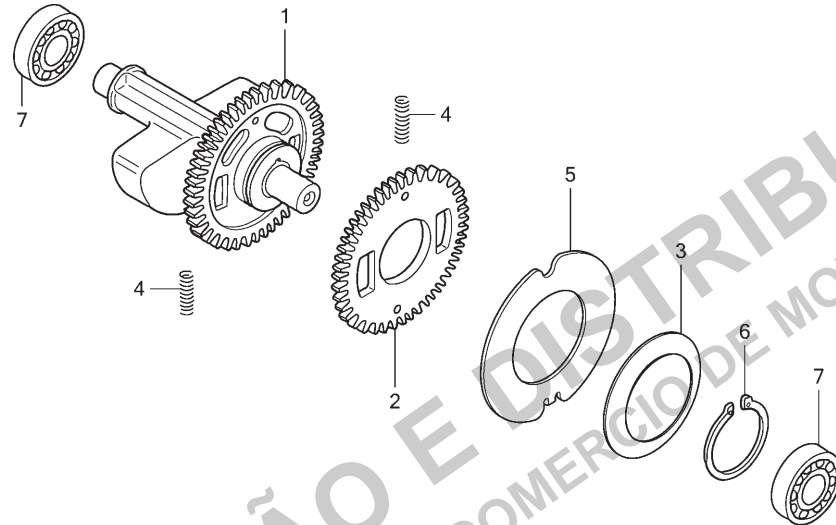


Voltar

Ref. Nº	N.O.S.	Item de serviço	T.M.O.	Ref. Nº	Nº da peça	Descrição	Qt. XRE300 A	Nº de série	Tipo
32	2101C7	Rolamento, Árvore Secundária: Esquerdo	8,1	21	90401-KVK-900	Arruela, Trava, 20x19x1,0	1		
		• Inclui: Remoção e instalação do motor		22	90402-KVK-900	Arruela, Encosto, 20x19x1,0	1		
				23	90451-KPS-900	Arruela, Encosto, 15mm	1		
				24	90451-KY1-000	Arruela, Entalhada, 22mm	1		
33	2101C8	Rolamento, Árvore Secundária: Direito	7,3	25	90452-701-000	Arruela, Encosto, 18mm	1		
		• Inclui: Remoção e instalação do motor		26	90453-KRM-840	Arruela, Entalhada, 20mm	2		
				27	90454-KF0-000	Arruela, Encosto, 17mm	1		
	2101C9	Rolamento, Árvore Secundária: Ambos	8,3	28	90601-329-000	Anel Elástico, 22mm	1		
		• Inclui: Remoção e instalação do motor		29	90605-KVS-900	Anel Ajuste, 20mm	2		
				30	91003-KPF-901	Rolamento, Radial Esferas, 6204	1		
	2101D4	Rolamento, Árvore Principal e Árvore Secundária: Todos	8,5	31	91004-KPF-901	Rolamento, Radial Esferas, 6202	1		
		• Inclui: Remoção e instalação do motor		32	91004-KW3-004	Rolamento, Esferas, 62/22 (KOYO)	1		
				33	91005-KPF-901	Rolamento, Radial Esferas, 17x42x12	1		
				34	91201-KW3-003	Retentor, Óleo, 21,5x36x8	1		

## M-16.10

### Eixo do Balanceiro



KWT5E1610



Ref. Nº	N.O.S.	Item de serviço	T.M.O.	Ref. Nº	Nº da peça	Descrição	Qty. XRE300 A	Nº de série	Tipo
1	110185	Eixo, Balanceiro ..... • Inclui: Remoção e instalação do motor	7,9	1	13410-KVK-900	Eixo Comp., Balanceiro .....	1	.....	.....
2	1101L5	Engrenagem, Movida Balanceiro ..... • Inclui: Remoção e instalação do motor	7,9	2	13421-KVK-900	Engrenagem, Movida Secundária Balanceiro (35D) .....	1	.....	.....
		(4)		3	13423-KPF-960	Mola, Disco Balanceiro .....	1	.....	.....
				4	14333-KPF-960	Mola, Engrenagem Balanceiro .....	2	.....	.....
				5	90402-KPF-960	Arruela, 32x58x1 .....	1	.....	.....
7	1101G3	Rolamento, Eixo Balanceiro: Esquerdo .....	8,1	6	90601-KPF-960	Anel Elástico, Externo, 32mm .....	1	.....	.....
		• Inclui: Remoção e instalação do motor		7	91002-KPF-901	Rolamento, Radial Esferas, 13x37x12 ...	2	.....	.....
	1101G4	Rolamento, Eixo Balanceiro: Direito .	7,3						
		• Inclui: Remoção e instalação do motor							
	1101G5	Rolamento, Eixo Balanceiro: Ambos .	8,3						
		• Inclui: Remoção e instalação do motor							

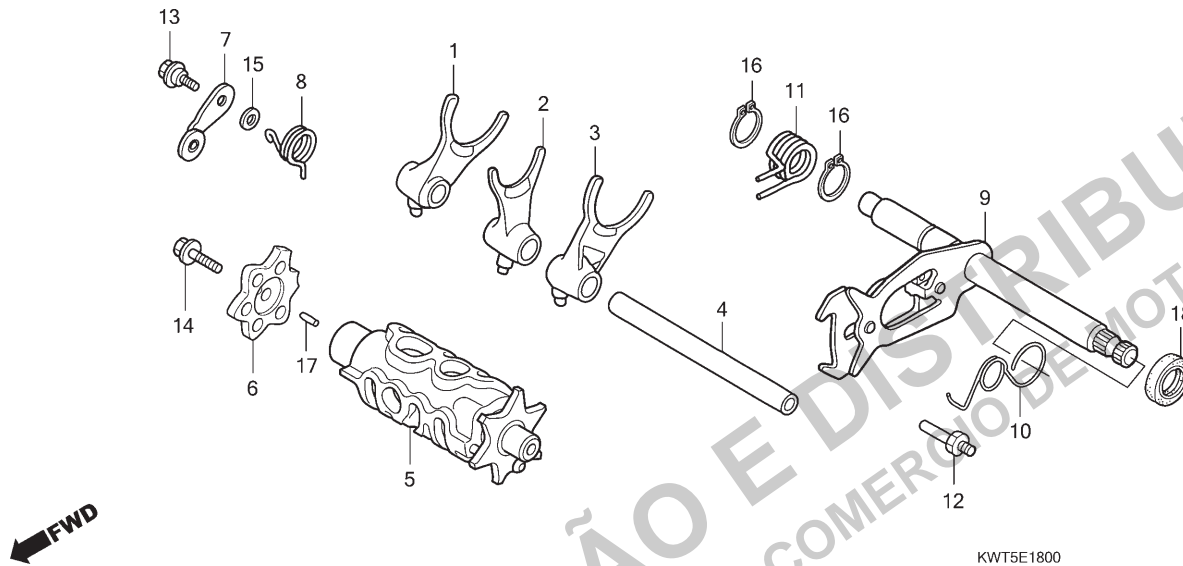
2



Voltar

# M-18

## Tambor Seletor de Marchas



2

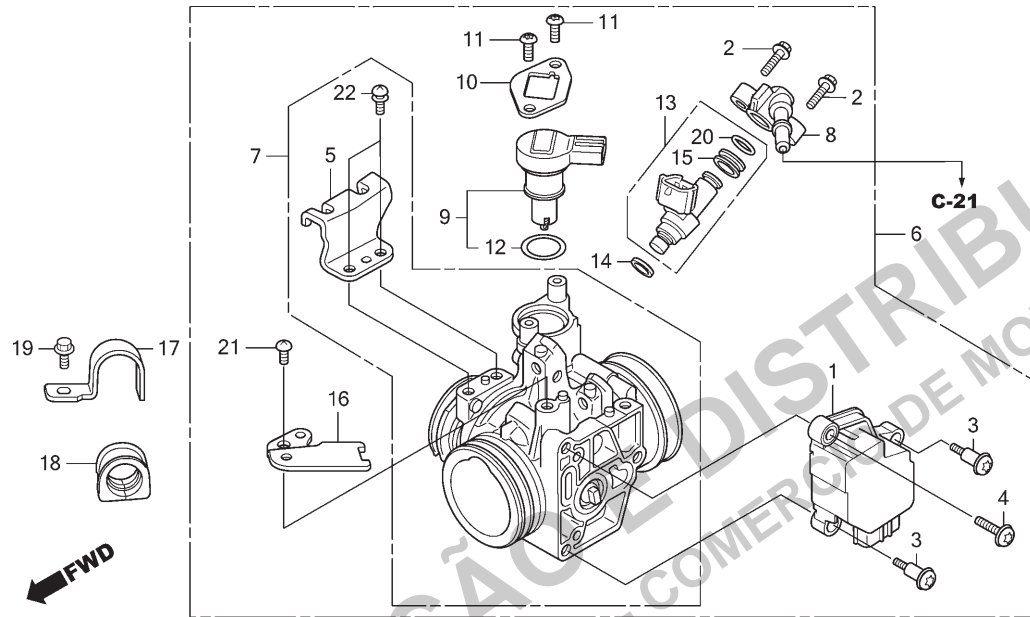


Voltar

Ref. Nº	N.O.S.	Item de serviço	T.M.O.	Ref. Nº	Nº da peça	Descrição	Qtd. XRE300 A	Nº de série	Tipo
1	(2,3,4)			1	24211-KVK-900	Garfo, Direito Seletor Marchas	1		
210112		Garfo, Seletor Marchas	7,3	2	24212-KVK-900	Garfo, Central Seletor Marchas	1		
		• Inclui: Remoção e instalação do motor		3	24213-KVK-900	Garfo, Esquerdo Seletor Marchas	1		
		• Nota: Mesmo tempo para duas unidades ou mais		4	24241-KCZ-000	Eixo, Guia Garfo Seletor	1		
5	2101A9	Tambor, Seletor Marchas	7,3	5	24300-KVK-900	Tambor Comp., Seletor	1		
		• Inclui: Remoção e instalação do motor		6	24411-KCZ-000	Comando, Seletor Marchas	1		
6	2101B0	Excêntrico, Tambor Seletor	0,8	7	24430-KK0-000	Posicionador Comp., Tambor Seletor	1		
7	(8)			8	24435-KCZ-000	Mola, Posicionador Tambor Seletor	1		
	210125	Posicionador ou Mola, Tambor Seletor	0,8	9	24610-KPF-900	Eixo Comp., Seletor Marchas	1		
	(11)			10	24624-MT3-000	Mola, Seletor Marchas	1		
9	210122	Eixo, Seletor Marchas	7,2	11	24651-MAK-F00	Mola, Retorno Seletor Marchas	1		
		• Inclui: Remoção e instalação do motor		12	24652-028-000	Pino, Mola Retorno Seletor	1		
				13	90022-KRM-840	Parafuso, Pivô Fixação Posicionador	1		
				14	90032-GHR-680	Parafuso, Flange, 6x20	1		
				15	90417-KRM-840	Arruela, Posicionador Tambor	1		
				16	90606-KRM-840	Anel Elástico, Externo, 14mm	2		
				17	91101-KPF-960	Rolete, 3x9,8	1		
				18	91202-965-003	Retentor, Óleo, 14x28x7 (ARAI)	1		

## M-22

### Corpo do Acelerador



Ref. Nº	N.O.S.	Item de serviço	T.M.O.	Ref. Nº	Nº da peça	Descrição	Qty. XRE300 A	Nº de série	Tipo
1	617115	Sensor, Acelerador .....	1,3	1	16060-KVK-901	Sensor, Jogo .....	1	.....	.....
6	311132	Corpo Conj., Acelerador .....	1,2	2	16080-KPH-701	Parafuso, Flange, 5x20 .....	2	.....	.....
7	311130	Corpo, Acelerador .....	1,3	3	16081-KPH-701	Parafuso, Torx, 5X8,7 .....	2	.....	.....
9	3111N5	Válvula, Controle Ar Marcha Lenta ...	1,3	4	16082-KPH-701	Parafuso, Torx, 5x17 .....	1	.....	.....
13	311145	Injetor, Combustível .....	1,3	5	16169-MFE-641	Suporte, Cabo .....	1	.....	.....
				6	16400-KWT-901	Corpo Acelerador, Conj. (GQ3JA A) .....	1	.....	.....
				7	16410-KWT-901	Corpo, Comp. ....	1	.....	.....
				8	16422-HP5-602	Junção, Injetor .....	1	.....	.....
				9	16430-KVK-901	Válvula Jogo, Controle Ar Marcha Lenta .....	1	.....	.....
				10	16432-HP5-601	Placa, Válvula Controle Ar Marcha Lenta .....	1	.....	.....
				11	16433-HN8-A61	Parafuso, Torx .....	2	.....	.....
				12	16435-HN8-A61	Anel, Vedação, 17,8x1,9 .....	1	.....	.....
				13	16450-MFE-641	Injetor Conj., Combustível .....	1	.....	.....
				14	16472-MCW-000	Anel, Vedação Injetor .....	1	.....	.....
				15	16473-P7A-004	Coxim, Injetor .....	1	.....	.....
				16	17567-KWT-901	Base, Braçadeira .....	1	.....	.....
				17	17568-KWT-900	Braçadeira, Mangueira Combustível .....	1	.....	.....
				18	17579-HP5-600	Coxim, Mangueira Abastecimento Combustível .....	1	.....	.....
				19	90002-892-000	Parafuso, Flange, 5x10 .....	1	.....	.....
				20	91301-P7A-004	Anel, Vedação .....	1	.....	.....

2

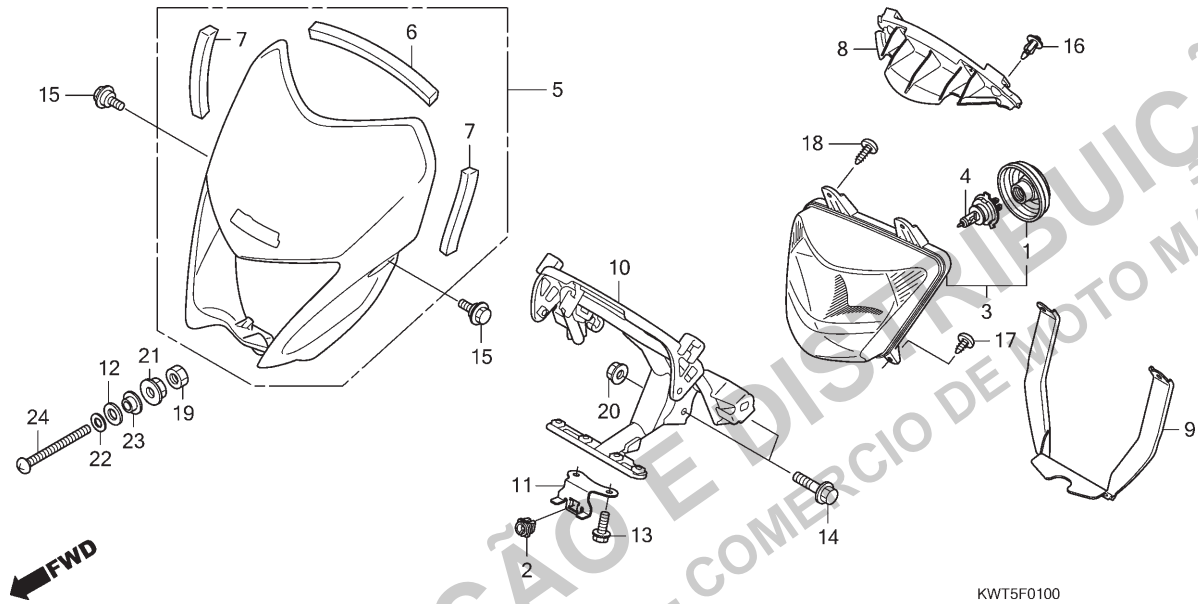


Voltar





**C-1**  
**Farol**

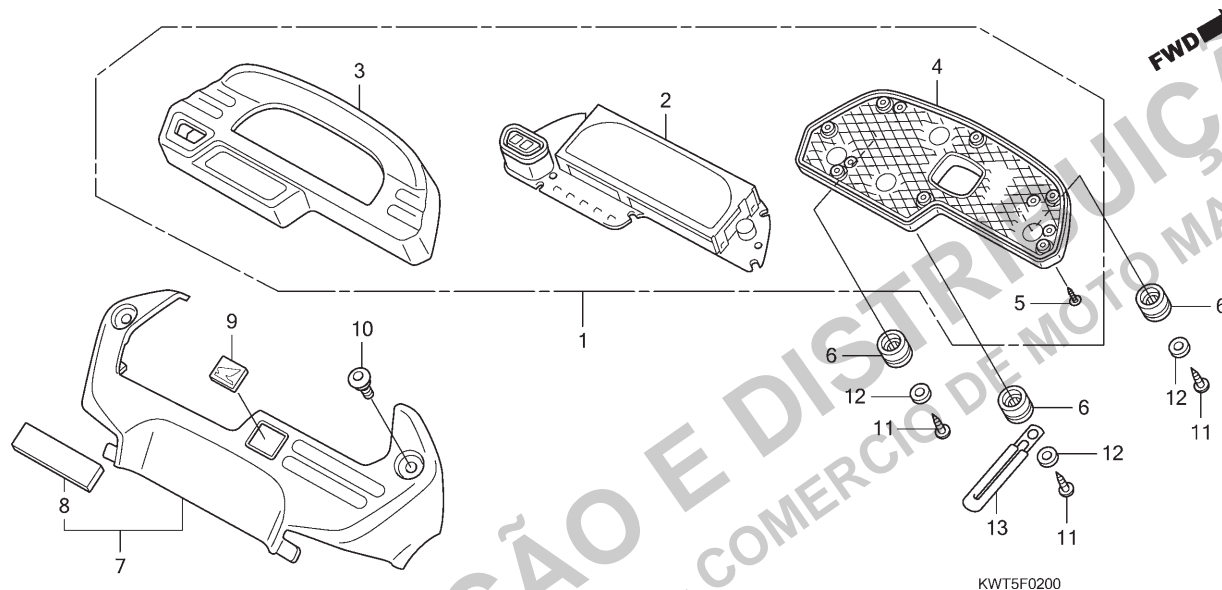


Ref. Nº	N.O.S.	Item de serviço	T.M.O.	Ref. Nº	Nº da peça	Descrição	Qt. XRE300 A	Nº de série	Tipo
3	6161A7	Farol Comp. ....	0,3	1	33112-MCG-003	Capa, Borracha .....	1	.....	.....
4	616118	Lâmpada, Farol .....	0,1	2	33118-GET-671	Porca, Ajuste Farol .....	1	.....	.....
5	4111L3	(8,9) Carenagem, Dianteira: Central .....	0,3	3	33120-KWT-901	Farol Comp. ....	1	.....	.....
10	411105	Suporte, Tampa Dianteira .....	0,9	4	34901-MAK-000	Lâmpada, Farol (OSRAM) (12V 60/55W)	1	.....	.....
				5	61300-KWT-900ZA	Defletor Jogo, Dianteiro (WL) *NH1* .....	1	.....	.....
				6	61302-KWT-900	Borracha, Dianteira Superior Defletor ....	1	.....	.....
				7	61303-KWT-900	Borracha, Dianteira Inferior Defletor .....	2	.....	.....
				8	61305-KWT-900	Carcaça Interna, Superior Defletor .....	1	.....	.....
				9	61306-KWT-900	Carcaça Interna, Inferior Defletor .....	1	.....	.....
				10	61310-KWT-900	Suporte Comp., Carenagem Dianteira ....	1	.....	.....
				11	61316-KWT-900	Suporte, Inferior Farol .....	1	.....	.....
				12	84708-KPM-000	Arruela .....	1	.....	.....
				13	90032-GHR-640	Parafuso, Flange, 6x12 .....	2	.....	.....
				14	90037-GHR-760	Parafuso, Flange, 8x40 .....	2	.....	.....
				15	90111-KWT-900	Parafuso, Flange, 6mm .....	2	.....	.....
				16	90116-KWT-900	Rebite, 7mm .....	2	.....	.....
				17	90188-GHR-J50	Parafuso, Fixação, (P0) 5x14 .....	2	.....	.....
				18	90188-GHR-J80	Parafuso, Fixação, 5x20 .....	2	.....	.....
				19	90201-GHR-620	Porca, Sextavada, 5mm .....	1	.....	.....
				20	90208-GHR-J40	Porca, Flange, 8mm .....	2	.....	.....

**3**  
Voltar



## C-2 Instrumentos



Ref. Nº	N.O.S.	Item de serviço	T.M.O.	Ref. Nº	Nº da peça	Descrição	Qtd. XRE300 A	Nº de série	Tipo
1	8121A1	Instrumentos Conj. , Painel .....	0,3	1	37100-KWT-901	Instrumentos Conj. , Painel .....	1	.....	.....
2	8121A2	Instrumentos, Painel .....	0,4	2	37110-KWT-901	Medidor Comp. ....	1	.....	.....
3	4131Q1	Tampa, Instrumentos: Superior .....	0,3	3	37120-KWT-901	Carcaça, Superior .....	1	.....	.....
4	4131Q2	Tampa, Instrumentos: Inferior .....	0,3	4	37125-KWT-901	Carcaça, Inferior .....	1	.....	.....
7	812140	Painel, Instrumentos .....	0,1	5	37128-KWT-901	Parafuso, Fixação, 3x16 .....	7	.....	.....
				6	37215-MA6-008	Coxim, Instrumentos .....	3	.....	.....
				7	64202-KWT-900	Tampa, Instrumentos .....	1	.....	.....
				8	83505-KWT-900	Coxim B, Tampa Lateral .....	1	.....	.....
				9	86150-GFC-902	Emblema (UEHARA) .....	1	.....	.....
				10	90102-KWT-900	Parafuso, Phillips, 5x13 .....	2	.....	.....
				11	90188-GHR-650	Parafuso, Fixação, (P0) 5x14 .....	3	.....	.....
				12	90233-GHR-C30	Arruela, Lisa, 5mm .....	3	.....	.....
				13	91405-KRP-900	Presilha, 2x70 .....	1	.....	.....

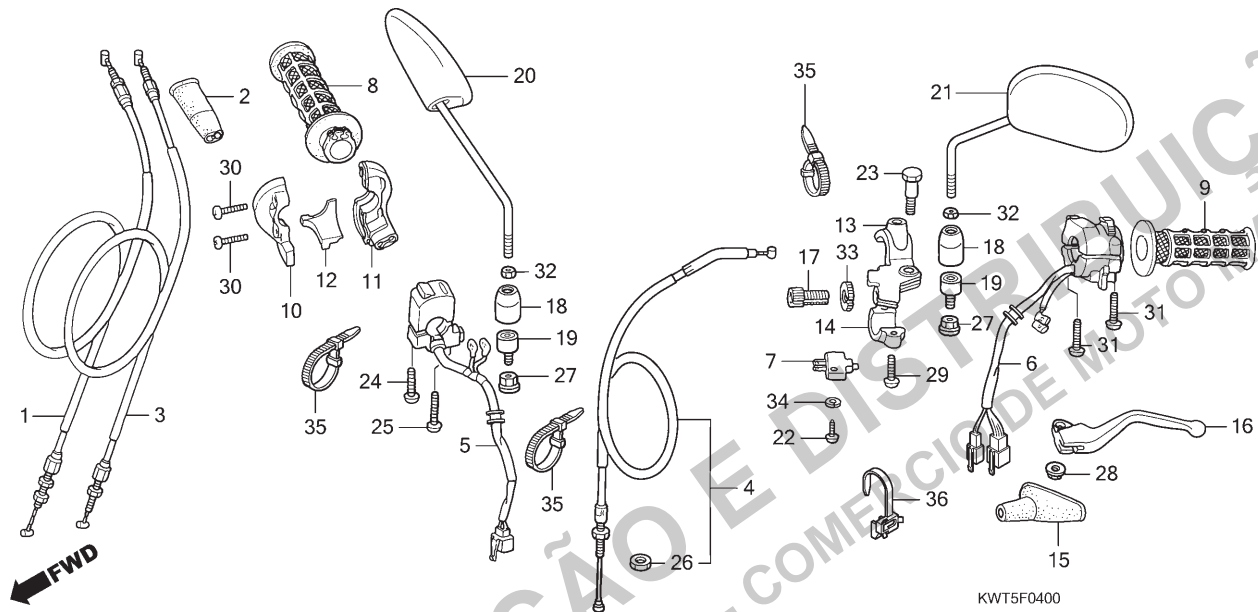
3



Voltar

## C-4

### Alavancas • Interruptores • Cabos



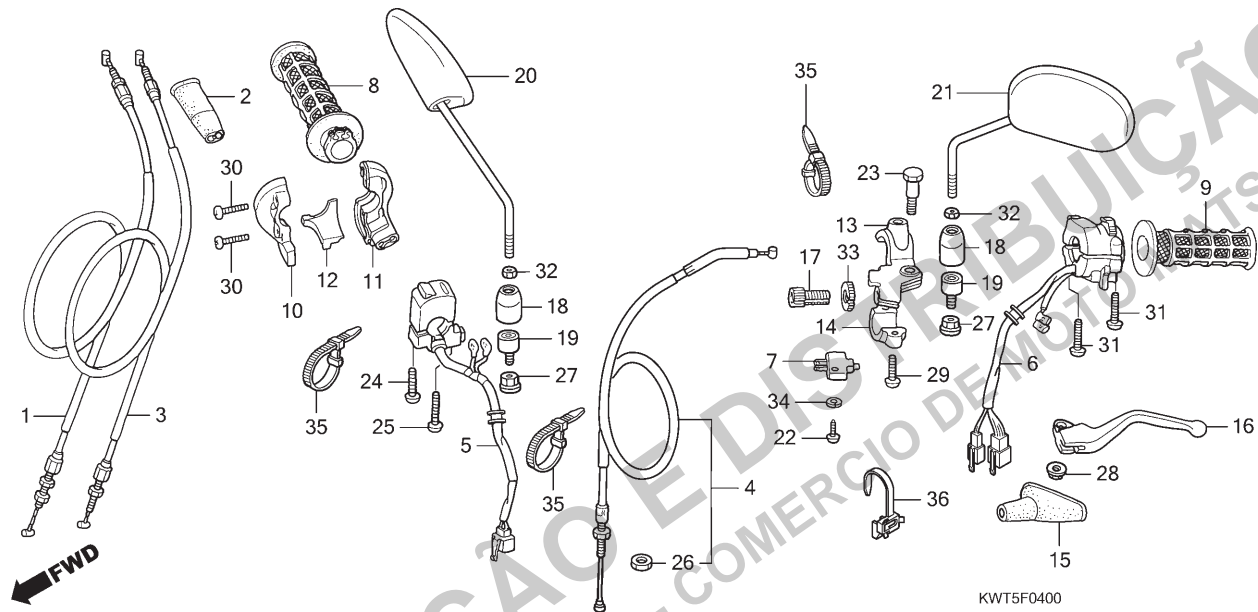
Ref. N°	N.O.S.	Item de serviço	T.M.O.	Ref. N°	N° da peça	Descrição	Qtd. XRE300 A	N° de série	Tipo
1	(3)			1	17910-KWT-900	Cabo A Comp., Acelerador .....	1	.....	.....
	811100	Cabo, Acelerador .....	1,0	2	17913-KB7-000	Capa, Cabo Acelerador .....	1	.....	.....
		• Nota: Mesmo tempo para duas unidades		3	17920-KWT-900	Cabo B Comp., Acelerador .....	1	.....	.....
4	811115	Cabo, Embreagem .....	0,9	4	22870-KWT-900	Cabo Comp., Embreagem .....	1	.....	.....
5	615120	Interruptor, Corte Ignição .....	1,0	5	35130-KWT-901	Interruptor Conj., Corte Ignição .....	1	.....	.....
6	615118	Interruptor, Sinalizador .....	0,9	6	35200-KWT-901	Interruptor Conj., Sinalizador .....	1	.....	.....
7	6151A9	Interruptor, Embreagem .....	0,2	7	35330-KRE-851	Interruptor Conj., Embreagem .....	1	.....	.....
8	810150	Manopla, Acelerador .....	0,2	8	53140-MK5-020	Manopla Conj., Acelerador .....	1	.....	.....
9	8101C0	Manopla: Esquerda .....	0,1	9	53166-MK5-010	Manopla, Esquerda .....	1	.....	.....
		(11,12)		10	53167-KPS-900	Carcaça, Superior Acelerador .....	1	.....	.....
	810155	Carcaça, Acelerador .....	0,3						
		• Nota: Mesmo tempo para duas unidades		11	53168-KPS-900	Carcaça, Inferior Acelerador .....	1	.....	.....
				12	53169-KPE-900	Deslizador, Acelerador .....	1	.....	.....
13	8101C8	Suporte, Alavanca Manopla: Esquerda .....	0,2	13	53172-KRH-D20	Suporte, Superior Alavanca Esquerda .....	1	.....	.....
				14	53174-KRH-D20	Suporte, Inferior Alavanca Esquerda .....	1	.....	.....
16	8101C6	Alavanca, Manopla: Esquerda .....	0,1	15	53177-KPS-730	Capa, Alavanca Esquerda .....	1	.....	.....
	8101F5	Alavanca, Manopla: Ambas .....	0,2						
				16	53178-KRH-D20	Alavanca, Esquerda Guidão .....	1	.....	.....
				17	53192-KRM-860	Parafuso, Ajuste Cabo .....	1	.....	.....
				18	88111-KWT-900	Capa, Porca Trava .....	2	.....	.....
				19	88113-KBA-900	Bucha, Fixação Espelho .....	2	.....	.....
				20	88210-KWT-901	Espelho Retrovisor Comp., Direito .....	1	.....	.....

3



Voltar

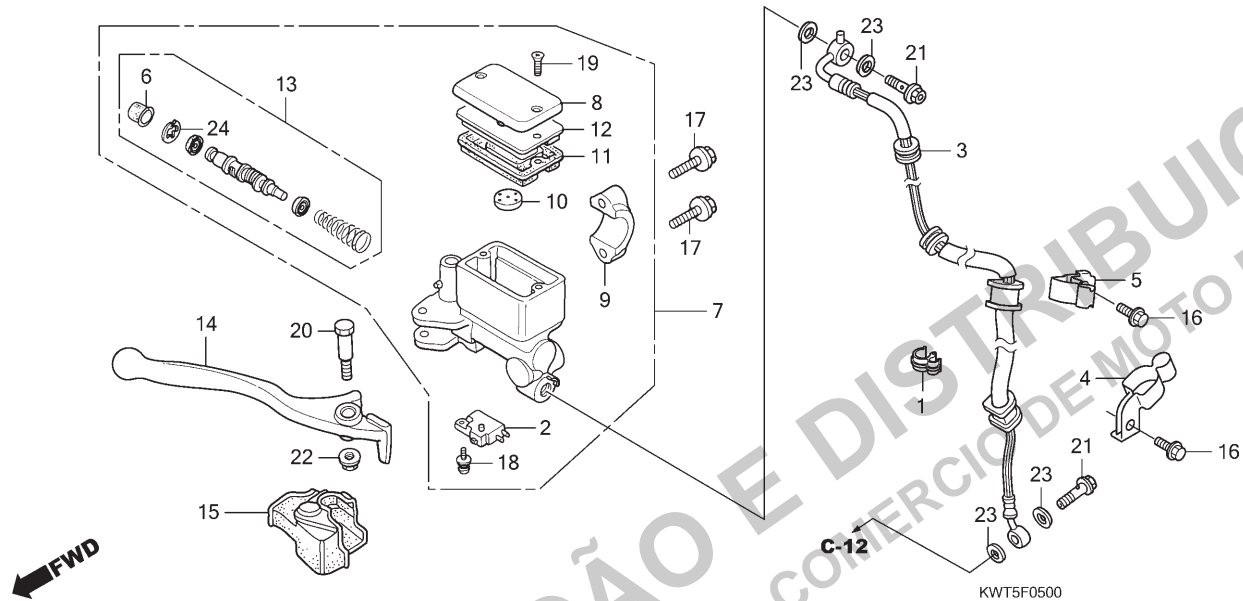
**C-4**  
**Alavancas •**  
**Interruptores • Cabos**



Ref. Nº	N.O.S.	Item de serviço	T.M.O.	Ref. Nº	Nº da peça	Descrição	Qt. XRE300 A	Nº de série	Tipo
				21	88220-KWT-901	Espelho Retrovisor Comp., Esquerdo ....	1	.....	.....
				22	90105-GHR-J40	Parafuso, Fixação, 3x12.....	1	.....	.....
				23	90113-HA6-770	Parafuso Pivô, Alavanca Manopla .....	1	.....	.....
				24	90120-KPS-900	Parafuso, Phillips, 4x32.....	1	.....	.....
				25	90121-KPS-900	Parafuso, Phillips, 4x45.....	1	.....	.....
				26	90204-GHR-640	Porca, Sextavada, 8mm.....	1	.....	.....
				27	90208-GHR-E50	Porca, Flange, 10mm.....	2	.....	.....
				28	90208-GHR-630	Porca, Flange, 6mm.....	1	.....	.....
				29	90227-GHR-D60	Parafuso, Phillips, 5x16.....	2	.....	.....
				30	90227-GHR-D70	Parafuso, Phillips, 5x18.....	2	.....	.....
				31	90227-GHR-D80	Parafuso, Phillips, 5x20.....	2	.....	.....
				32	90301-KBA-900	Porca, Trava (Rosca Invertida).....	2	.....	.....
				33	90322-KRM-860	Porca, Fixação.....	1	.....	.....
				34	90501-KPE-B40	Arruela, Pressão, 3mm.....	1	.....	.....
				35	90650-KW3-000	Presilha, Cabo.....	3	.....	.....
				36	90690-GHB-601	Presilha, Fiação (15).....	1	.....	.....



## C-5 Cilindro Mestre do Freio Dianteiro



Ref. Nº	N.O.S.	Item de serviço	T.M.O.	Ref. Nº	Nº da peça	Descrição	Qtd. XRE300 A	Nº de série	Tipo
2	6151B2	Interruptor, Freio Dianteiro .....	0,1	1	17368-KV7-671	Braçadeira, Tubo .....	1	.....	.....
3	7121A0	Mangueira, Freio Dianteiro .....	0,4	2	35340-MA5-671	Interruptor Conj., Freio Dianteiro .....	1	.....	.....
		• Inclui: Sangria dos freios		3	45125-KWT-901	Mangueira Comp., Freio Dianteiro .....	1	.....	.....
7	712105	Cilindro Mestre, Freio Dianteiro .....	0,4	4	45157-KWT-900	Braçadeira C, Mangueira Freio Dianteiro .....	1	.....	.....
		• Inclui: Sangria dos freios		5	45158-KWT-900	Braçadeira B, Mangueira Freio Dianteiro .....	1	.....	.....
11	7121G6	Diafragma, Cilindro Mestre Freio Dianteiro .....	0,1	6	45504-410-003	Capa, Comp. ....	1	.....	.....
13	7121G9	Pistão Jogo, Cilindro Mestre Freio Dianteiro .....	0,4	7	45510-KWT-901	Cilindro Mestre Dianteiro, Subconj. ....	1	.....	.....
		• Inclui: Sangria dos freios		8	45513-MCG-006	Tampa, Cilindro Mestre .....	1	.....	.....
14	8101C7	Alavanca, Manopla: Direita .....	0,1	9	45517-166-006	Suporte, Cilindro Mestre .....	1	.....	.....
	8101F5	Alavanca, Manopla: Ambas .....	0,2	10	45518-MG3-016	Separador Comp. ....	1	.....	.....
				11	45520-MG7-006	Diafragma .....	1	.....	.....
				12	45521-HA2-006	Placa, Diafragma .....	1	.....	.....
				13	45530-KJ1-702	Cilindro Mestre, Conj. ....	1	.....	.....
				14	53175-KV2-900	Alavanca, Direita Guidão .....	1	.....	.....
				15	53176-KJ1-701	Capa, Alavanca Direita .....	1	.....	.....
				16	90040-GHR-E40	Parafuso, Flange, 6x12 .....	2	.....	.....
				17	90040-GHR-E90	Parafuso, Flange, 6x22 .....	2	.....	.....
				18	90101-KRM-R80	Parafuso-arruela, 4x12 .....	1	.....	.....
				19	90104-KRM-R80	Parafuso, Cabeça Chata, 4x12 .....	2	.....	.....
				20	90114-166-006	Parafuso Pivô, Alavanca Manopla .....	1	.....	.....

3

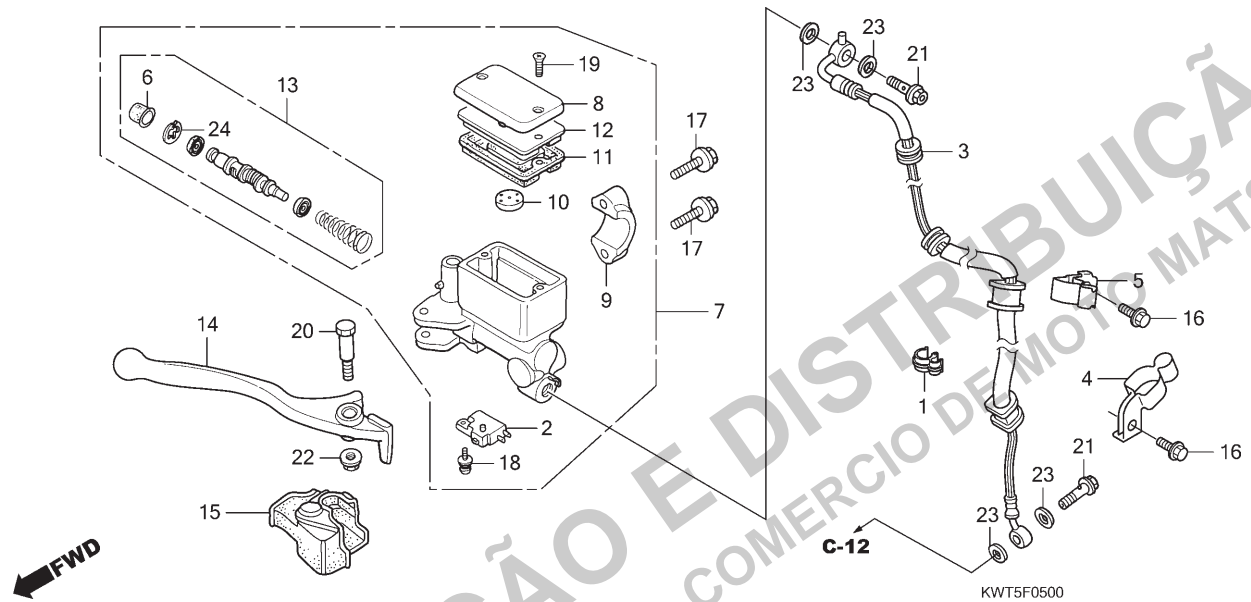


Voltar



## C-5

### Cilindro Mestre do Freio Dianteiro



Ref. Nº	N.O.S.	Item de serviço	T.M.O.	Ref. Nº	Nº da peça	Descrição	Qtd. XRE300 A	Nº de série	Tipo
				21	90145-MS9-612	Parafuso, Óleo, 10x22 .....	2	.....	.....
				22	90208-GHR-630	Porca, Flange, 6mm .....	1	.....	.....
				23	90545-300-000	Arruela, Parafuso Óleo .....	4	.....	.....
				24	90651-MA5-671	Anel Elástico .....	1	.....	.....

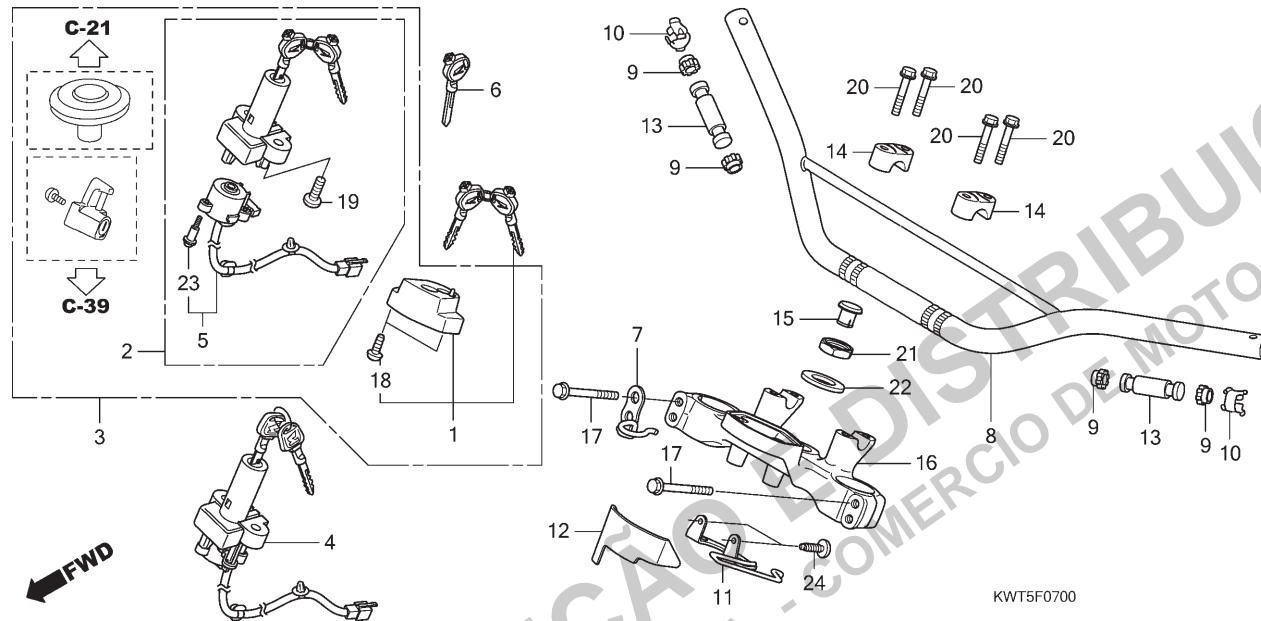
3



Voltar

## C-7

### Guidão • Mesa Superior



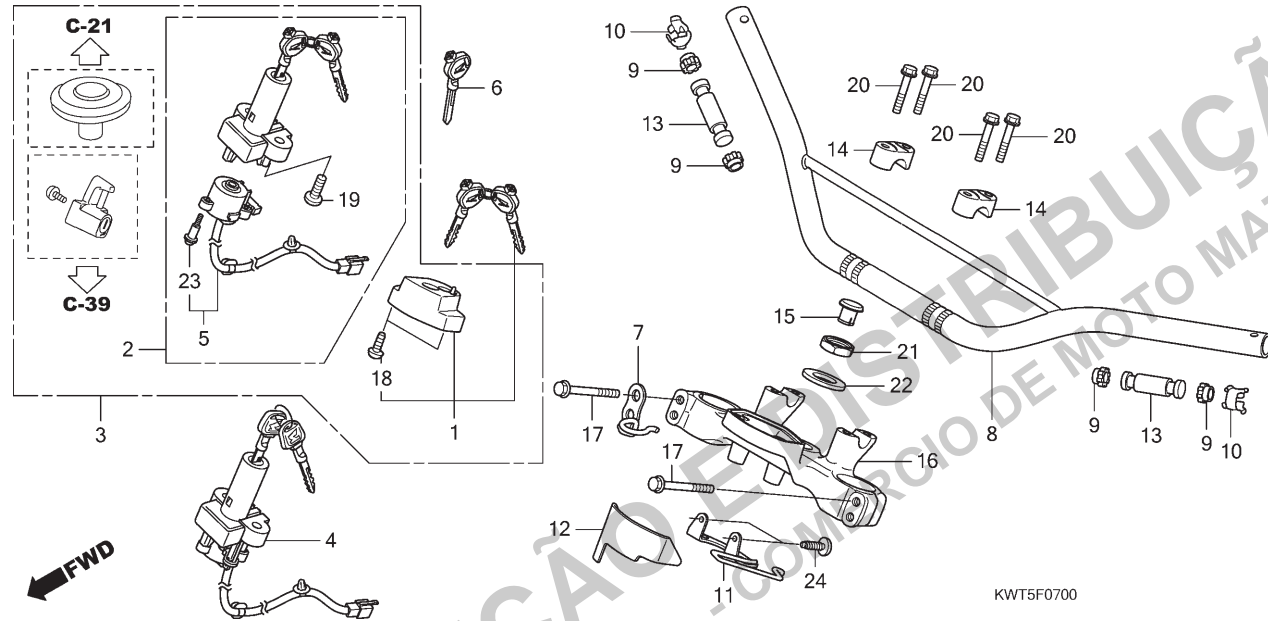
Ref. Nº	N.O.S.	Item de serviço	T.M.O.	Ref. Nº	Nº da peça	Descrição	Qt. XRE300 A	Nº de série	Tipo
1	6151A2	Chave, Obturador .....	1,5	1	35011-KWT-900	Obturador, Jogo Chave .....	1	.....	.....
		• Exclui: Corte da chave		2	35012-KWT-900	Interruptor Conj., Ignição & Trava .....	1	.....	.....
3	6151A1	Chaves, Jogo .....	1,7	3	35014-KWT-900	Chaves & Parafusos, Jogo .....	1	.....	.....
4		(2)		4	35100-KWT-901	Interruptor Conj., Ignição & Trava .....	1	.....	.....
	615145	Interruptor, Ignição & Trava .....	1,4	5	35101-KWT-901	Base Comp., Contato .....	1	.....	.....
5	6151C2	Base, Contato .....	1,2						
8	810100	Guidão .....	0,5	6	35121-KVS-600	Chave, Virgem .....			
13	8101B3	Peso, Guidão: Esquerdo .....	0,2			(60KEYTOP2REORDER) .....	(1)	.....	.....
	8101B4	Peso, Guidão: Direito .....	0,2	7	45463-KWT-900	Guia Comp., Mangueira Freio Dianteiro ..	1	.....	.....
	8101B5	Peso, Guidão: Ambos .....	0,4	8	53100-KWT-900	Guidão .....	1	.....	.....
16	510110	Mesa, Superior .....	1,5	9	53106-KR3-000	Coxim A, Peso Guidão .....	4	.....	.....
				10	53108-KR3-770	Anel Elástico, Peso Guidão .....	2	.....	.....
				11	53111-KWT-900	Braçadeira, Cabo .....	1	.....	.....
				12	53112-KWT-900	Tampa, Interruptor Combinado .....	1	.....	.....
				13	53113-KWT-900	Peso, Guidão .....	2	.....	.....
				14	53131-KBB-950ZA	Suporte, Superior .....			
						*NH146M* ..... Prata Accurate Metálico	2	.....	.....
				15	53208-KCH-900	Capa, Coluna Direção .....	1	.....	.....
				16	53230-KWT-900	Mesa, Superior .....	1	.....	.....
				17	90103-KB7-000	Parafuso, Flange, 8x45 .....	4	.....	.....
				18	90105-KEB-620	Parafuso, Unidirecional, 6x12 .....	2	.....	.....
				19	90107-MBG-000	Parafuso, Unidirecional, 8mm .....	2	.....	.....
				20	90112-KRM-860	Parafuso, Flange, 8x36 .....	4	.....	.....

3



Voltar

**C-7**  
**Guidão •**  
**Mesa Superior**



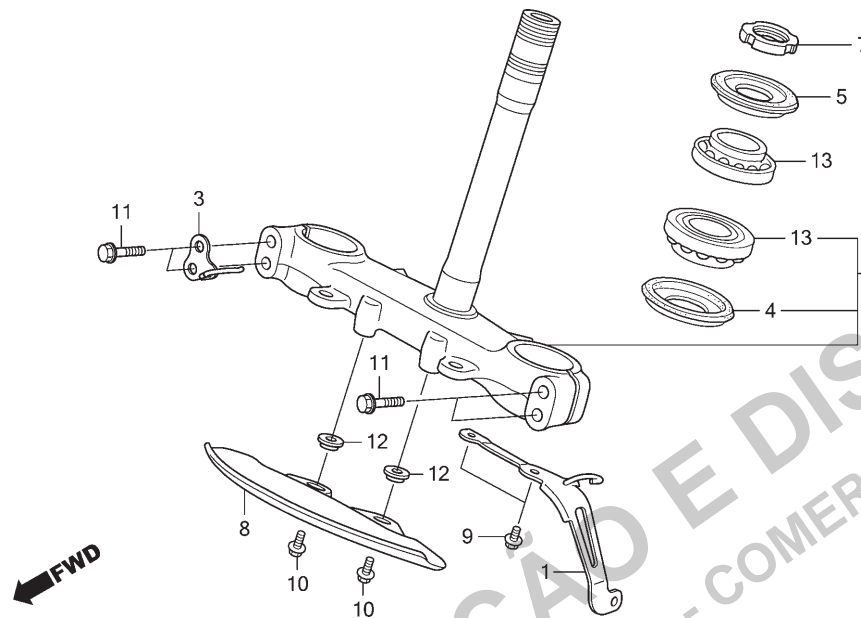
Ref. Nº	N.O.S.	Item de serviço	T.M.O.	Ref. Nº	Nº da peça	Descrição	Qty. XRE300 A	Nº de série	Tipo
				21	90304-KPS-900	Porca, Coluna Direção .....	1	.....	.....
				22	90503-KPS-900	Arruela, Coluna Direção .....	1	.....	.....
				23	91059-KY2-711	Parafuso, Fixação, 3x16 .....	3	.....	.....
				24	93911-14120	Parafuso, Fixação, 4x10 .....	2	.....	.....



PROIBIDA A REPRODUÇÃO E DISTRIBUIÇÃO  
 1010913 - COMÉRCIO DE MOTO MATSUO LTDA.

## C-9

### Coluna de Direção



KWT5F0900

Ref. N°	N.O.S.	Item de serviço	T.M.O.	Ref. N°	N° da peça	Descrição	Qt. XRE300 A	N° de série	Tipo
6	510100	Coluna ou Eixo Conj. , Direção .....	1,8	1	45156-KWT-900	Braçadeira A, Mangueira Freio Dianteiro .....	1	.....	.....
7	5101B2	Porca, Superior Coluna Direção .....	1,6	3	45464-KWT-900	Guia A, Mangueira Freio Dianteiro .....	1	.....	.....
8	413170	Defletor Lama: Dianteiro .....	0,1	4	53214-KA4-701	Retentor Pó, Coluna Direção (ARAI) .....	1	.....	.....
13	5101B6	Rolamento, Coluna Direção: Superior .....	1,8	5	53214-KCY-671	Retentor Pó, Coluna Direção (ARAI) .....	1	.....	.....
				6	53219-KWT-900	Coluna Direção, Subconj. ....	1	.....	.....
				7	53229-KPE-900	Porca, Superior Coluna Direção .....	1	.....	.....
				8	61120-KWT-900	Defletor Lama, Dianteiro .....	1	.....	.....
				9	90032-GHR-E40	Parafuso, Flange, 6x12 .....	2	.....	.....
				10	90032-GHR-E50	Parafuso, Flange, 6x14 .....	2	.....	.....
				11	90103-KB7-000	Parafuso, Flange, 8x45 .....	4	.....	.....
				12	90127-KF0-770	Bucha, 6x4 .....	2	.....	.....
				13	91015-KV6-003	Rolamento, Coluna Direção (NTN) .....	2	.....	.....

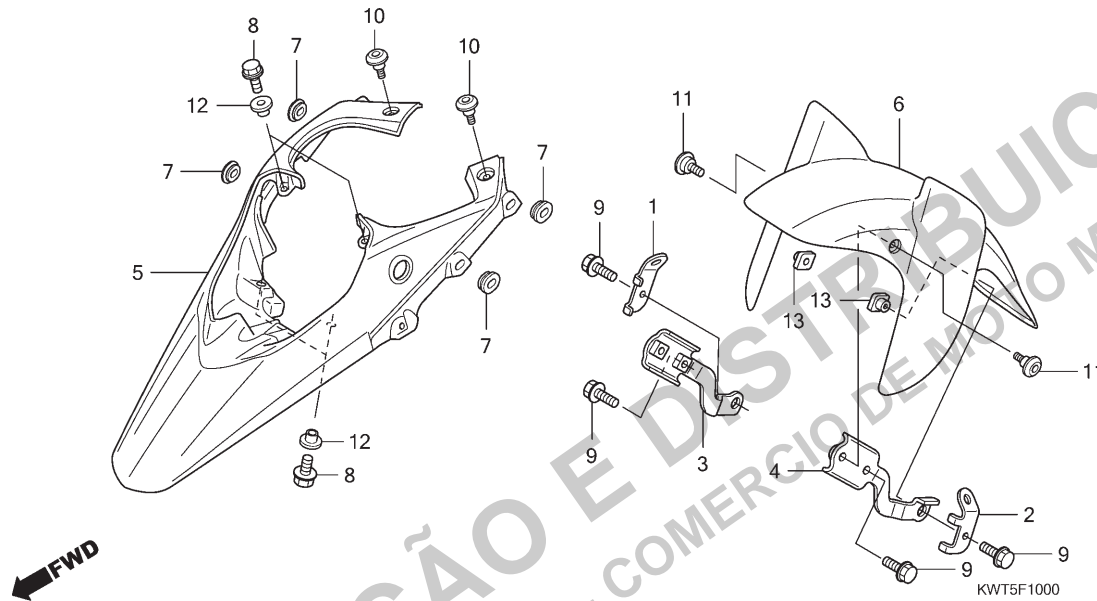
3



Voltar

## C-10

### Para-lama Dianteiro



Ref. Nº	N.O.S.	Item de serviço	T.M.O.	Ref. Nº	Nº da peça	Descrição	Qtd. XRE300 A	Nº de série	Tipo
5	4131B7	Para-lama, Dianteiro .....	0,7	1	51403-KWT-900	Suporte, Sensor Velocidade Direito .....	1	.....	.....
6	4131T2	Para-lama (A), Dianteiro .....	0,2	2	51404-KWT-900	Suporte, Sensor Velocidade Esquerdo ...	1	.....	.....
				3	51412-KWT-900	Suporte, Para-lama Inferior Direito .....	1	.....	.....
				4	51422-KWT-900	Suporte, Para-lama Inferior Esquerdo ....	1	.....	.....
				5	61100-KWT-900ZA	Para-lama, Superior *NH1* .....	1	.....	Preto
				6	61200-KWT-900	Para-lama, Inferior Dianteiro .....	1	.....	.....
				7	83551-KRH-D20	Coxim, Tampa Lateral .....	4	.....	.....
				8	90032-GHR-650	Parafuso, Flange, 6x14 .....	4	.....	.....
				9	90032-GHR-690	Parafuso, Flange, 6x22 .....	4	.....	.....
				10	90103-KWT-900	Parafuso, Especial, 6mm .....	2	.....	.....
				11	90106-KWT-900	Parafuso, Especial, 6mm .....	2	.....	.....
				12	90127-KF0-770	Bucha, 6x4 .....	4	.....	.....
				13	90302-MCZ-000	Porca, Especial, 6mm .....	2	.....	.....

3

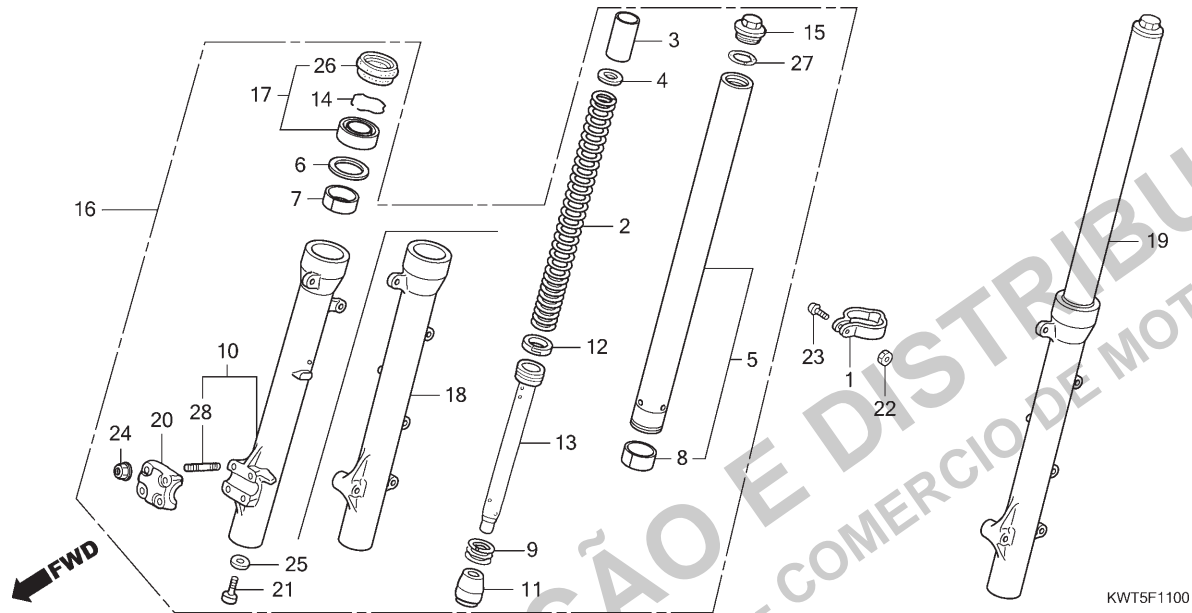


Voltar

PROIBIDA A REPRODUÇÃO E DISTRIBUIÇÃO  
1010913 - COMÉRCIO DE MOTOCICLETAS - COMERCIO DE MOTOCICLETAS MATSUO

## C-11

### Garfo Dianteiro



Ref. Nº	N.O.S.	Item de serviço	T.M.O.	Ref. Nº	Nº da peça	Descrição	Qtd. XRE300 A	Nº de série	Tipo
2	5111C5	Mola, Garfo Dianteiro: Esquerda .....	0,2	1	44832-MG2-700	Braçadeira, Cabo Velocímetro .....	1	.....	.....
	5111C6	Mola, Garfo Dianteiro: Direita .....	0,2	2	51401-KWT-901	Mola, Garfo Dianteiro .....	2	.....	.....
	5111C7	Mola, Garfo Dianteiro: Ambas .....	0,4	3	51402-MV8-901	Bucha, Mola .....	2	.....	.....
5	5111G2	Cilindro, Garfo Dianteiro: Esquerdo ..	0,9	4	51403-KF0-003	Assento, Mola .....	2	.....	.....
	5111G3	Cilindro, Garfo Dianteiro: Direito .....	0,9	5	51410-KWT-901	Cilindro Comp., Garfo Dianteiro .....	2	.....	.....
	5111G4	Cilindro, Garfo Dianteiro: Ambos .....	1,5						
10	5111D2	Cilindro, Inferior: Direito .....	0,9	6	51412-MB4-003	Anel, Apoio .....	2	.....	.....
16	5111C3	Garfo Conj., Dianteiro: Direito .....	0,4	7	51414-KWT-901	Bucha, Guia .....	2	.....	.....
17		(6,7,8)		8	51415-KWT-901	Bucha, Deslizante .....	2	.....	.....
	5111E7	Retentor Jogo, Garfo Dianteiro:		9	51416-MCG-003	Mola, Retorno .....	2	.....	.....
		Esquerdo .....	0,8	10	51430-KWT-901	Cilindro Jogo, Inferior Direito .....	1	.....	.....
	5111E8	Retentor Jogo, Garfo Dianteiro:							
		Direito .....	0,8	11	51432-MV4-003	Retentor, Óleo .....	2	.....	.....
	5111E9	Retentor Jogo, Garfo Dianteiro:		12	51437-MM5-003	Anel, Pistão .....	2	.....	.....
		Ambos .....	1,3	13	51440-KWT-901	Tube, Assento .....	2	.....	.....
18	5111D1	Cilindro, Inferior: Esquerdo .....	0,9	14	51447-MCG-003	Anel, Limitador Retentor Óleo .....	2	.....	.....
	5111D3	Cilindro, Inferior: Ambos .....	1,5	15	51454-MM9-671	Parafuso, Garfo Dianteiro .....	2	.....	.....
19	5111C2	Garfo Conj., Dianteiro: Esquerdo .....	0,4						
	5111C4	Garfo Conj., Dianteiro: Ambos .....	0,6	16	51480-KWT-901ZA	Garfo Subconj., Dianteiro Direito			
						*NH109MS* Prata Shot Especial Metálico	1	.....	.....
				17	51490-KWT-901	Retentor Jogo, Garfo Dianteiro .....	2	.....	.....
				18	51530-KWT-901	Cilindro Jogo, Inferior Esquerdo .....	1	.....	.....
				19	51580-KWT-901	Garfo Subconj., Dianteiro Esquerdo .....	1	.....	.....
				20	51634-MK5-003ZK	Suporte, Eixo			
						*NH109MS* Prata Shot Especial Metálico	1	.....	.....

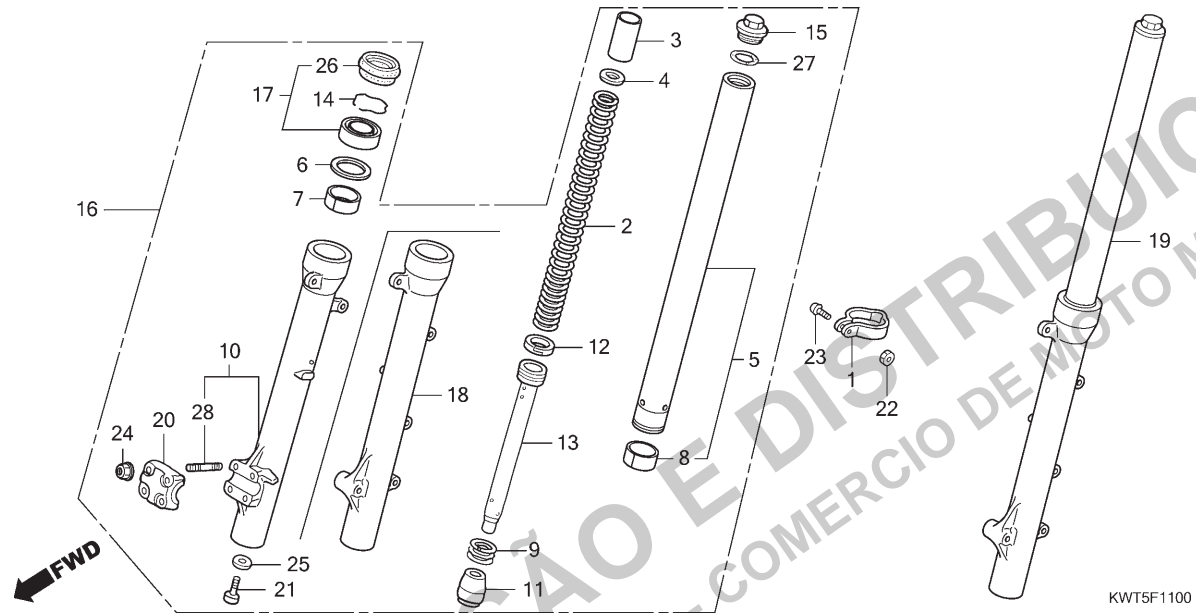
3



Voltar

## C-11

### Garfo Dianteiro



Ref. Nº	N.O.S.	Item de serviço	T.M.O.	Ref. Nº	Nº da peça	Descrição	Qtd. XRE300 A	Nº de série	Tipo
				21	90116-KV3-701	Parafuso, Allen, 8mm .....	2	.....	.....
				22	90201-GHR-E20	Porca, Sextavada, 5mm .....	1	.....	.....
				23	90227-GHR-D90	Parafuso, Phillips, 5x22 .....	1	.....	.....
				24	90301-473-003	Porca, U, 6mm .....	4	.....	.....
				25	90544-439-930	Guarnição .....	2	.....	.....
				26	91254-MM8-003	Retentor, Pó .....	2	.....	.....
				27	91356-KF0-003	Anel, Vedação, 33,2x2,4 .....	2	.....	.....
				28	92900-06025-0E	Prisioneiro, 6x25 .....	4	.....	.....

3

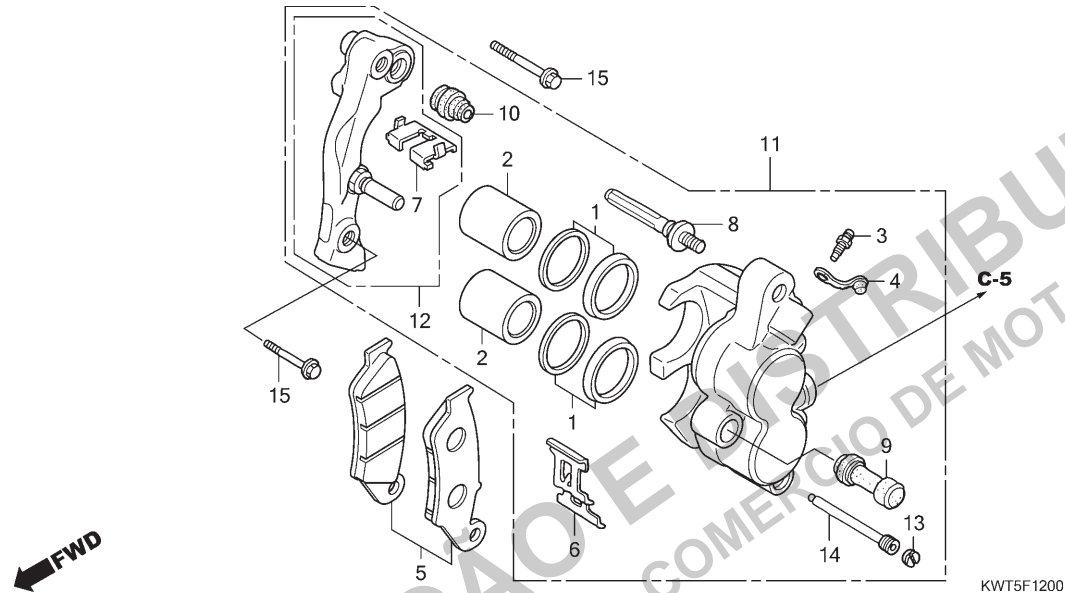


Voltar



## C-12

### Cáliper do Freio Dianteiro



Ref. N°	N.O.S.	Item de serviço	T.M.O.	Ref. N°	N° da peça	Descrição	Qt. XRE300 A	N° de série	Tipo
2	7111D1	(1) Pistão, Cáliper Freio Dianteiro	0,5	1	06431-MA3-405	Retentor Jogo, Pistão	2		
		• Inclui: Sangria dos freios		2	43107-MAJ-G41	Pistão, 27x31	2		
		• Nota: Mesmo tempo para duas unidades		3	43352-568-003	Parafuso, Sangria (NISSIN)	1		
				4	43353-461-771	Capa, Sangria	1		
5	711115	Sapata (Pastilha) Jogo, Freio: Dianteiro	0,1	5	45105-KAS-415	Pastilha Jogo, Freio Dianteiro	1		
11	711130	Cáliper, Freio Dianteiro	0,4	6	45108-KW8-901	Mola, Pastilha	1		
		• Inclui: Sangria dos freios		7	45112-KAS-901	Retentor	1		
12	7111G0	Suporte, Cáliper Dianteiro	0,2	8	45131-HA5-672	Parafuso A, Pino	1		
				9	45132-166-016	Coifa, Pino (NISSIN)	1		
				10	45133-MA3-006	Coifa B	1		
				11	45150-KWT-901	Cáliper Subconj., Dianteiro Esquerdo	1		
				12	45190-KWT-901	Suporte Subconj., Cáliper Dianteiro Esquerdo	1		
				13	45203-MG3-016	Plugue, Pino	1		
				14	45215-ML7-922	Pino, Suporte	1		
				15	90131-MY6-670	Parafuso, Flange, 8x35	2		

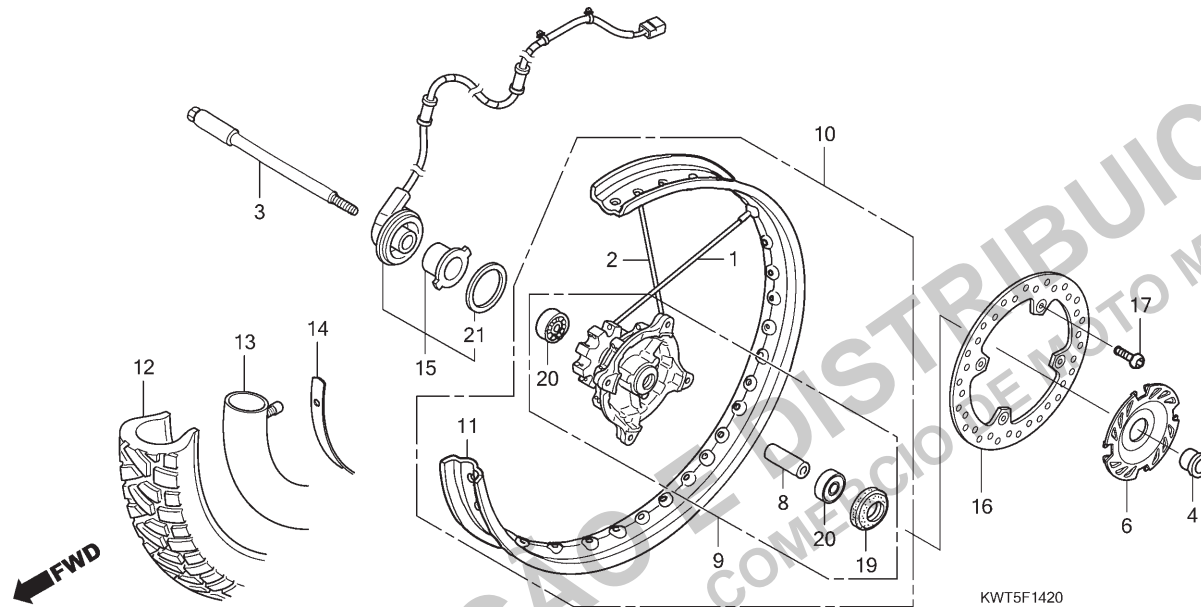
3



Voltar

## C-14.20

### Roda Dianteira



Ref. Nº	N.O.S.	Item de serviço	T.M.O.	Ref. Nº	Nº da peça	Descrição	Qty. XRE300 A	Nº de série	Tipo
3	710151	Eixo, Roda Dianteira .....	0,3	1	06440-KWT-900	Raio A Dianteiro, Jogo (A10x249) .....	18	.....	.....
9	710103	Cubo, Roda Dianteira .....	2,4	2	06441-KWT-900	Raio B Dianteiro, Jogo (A10x247) .....	18	.....	.....
10	7101D4	Roda Dianteira .....	0,9	3	44301-KPE-900	Eixo, Roda Dianteira .....	1	.....	.....
11	710109	Aro, Roda: Dianteiro .....	2,3	4	44311-KPE-900	Espaçador, Lateral Roda Dianteira Direita .....	1	.....	.....
12	710139	Pneu Dianteiro (Um) (14) .....	0,8	6	44610-KWT-900	Capa, Cubo Dianteiro .....	1	.....	.....
13	710140	Câmara, Pneu Dianteiro (Uma) .....	0,8	8	44620-MG3-000	Espaçador, Roda Dianteira .....	1	.....	.....
15	617198	Sensor, Velocímetro .....	1,2	9	44635-KWT-900	Cubo Subconj., Dianteiro .....	1	.....	.....
16	711120	Disco, Freio Dianteiro .....	0,4	10	44650-KWT-900	Roda Dianteira, Subconj. .....	1	.....	.....
20	710115	Rolamento, Roda Dianteira (Um) .....	0,5	11	44701-KWT-901	Aro, Roda Dianteira (21x1,85) .....	1	.....	.....
710115G		• Substituição de 1 rolamento adicionar .....	0,1	12	44711-KPE-902	Pneu, Dianteiro (METZELER) (90/90-21 M/L 54S ENDURO3) .....	1	.....	.....
				13	44712-KPE-901	Câmara, Pneu (METZELER) .....	1	.....	.....
				14	44713-MAN-622	Protetor, Câmara (PIRELLI) .....	1	.....	.....
				15	44800-KWT-901	Sensor Conj., Velocidade .....	1	.....	.....
				16	45351-KWT-900	Disco, Freio Dianteiro .....	1	.....	.....
				17	90105-MK5-010	Parafuso, Disco, 8x22 .....	4	.....	.....

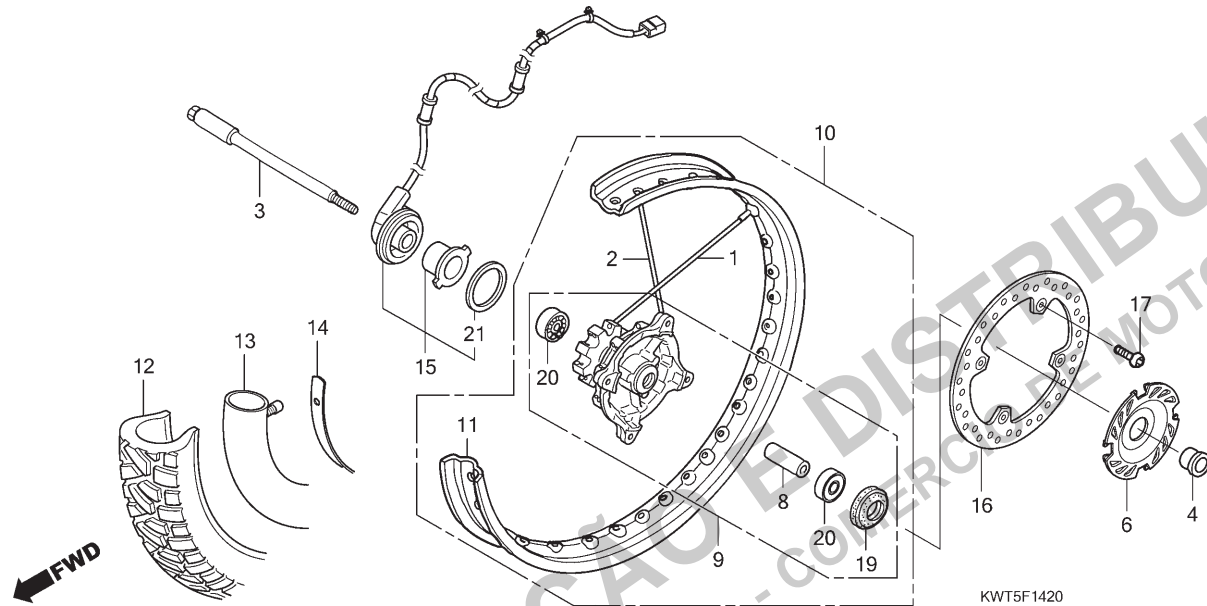
3



Voltar

# C-14.20

## Roda Dianteira



KWT5F1420

Ref. Nº	N.O.S.	Item de serviço	T.M.O.	Ref. Nº	Nº da peça	Descrição	Qt. XRE300 A	Nº de série	Tipo
19	90755-KGA-K00	Retentor, Óleo, 21x37x7 .....					1	.....	.....
	90755-229-003	Retentor, Óleo, 21x37x7 (ARAI) .....					1	.....	.....
	90755-229-005	Retentor, Óleo, 21x37x7 (NOK) .....					1	.....	.....
20	91014-KPS-731	Rolamento, Radial Esferas, 6202U (NACHI) .....					2	.....	.....
	91014-KPS-732	Rolamento, Radial Esferas, 6202U (NSK) .....					2	.....	.....
	96140-62020-10	Rolamento, Radial Esferas, 6202U .....					2	.....	.....
21	91258-KWC-901	Retentor Pó, 40x50x5 .....					1	.....	.....

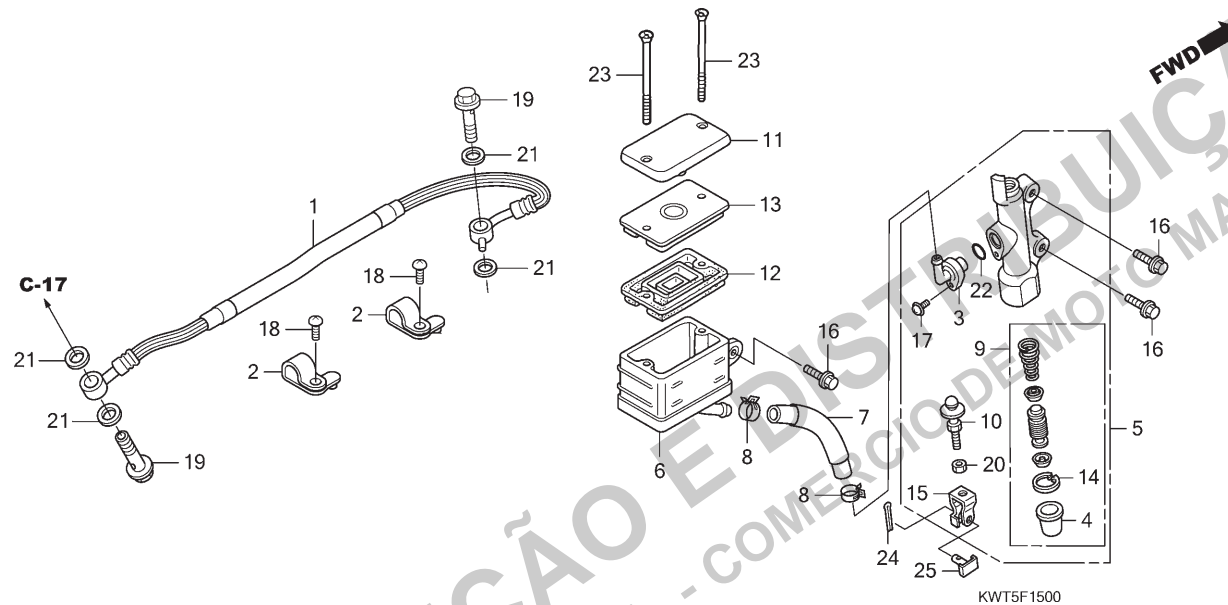
3



Voltar

## C-15

### Cilindro Mestre do Freio Traseiro



Ref. Nº	N.O.S.	Item de serviço	T.M.O.	Ref. Nº	Nº da peça	Descrição	Qty. XRE300 A	Nº de série	Tipo
1	712130	Mangueira, Freio Traseiro .....	0,4	1	43310-KWT-901	Mangueira Comp., Freio Traseiro .....	1	.....	.....
		• Inclui: Sangria dos freios		2	43468-KFB-000	Guiã, Mangueira Freio .....	2	.....	.....
5	712125	Cilindro Mestre, Freio Traseiro .....	0,5	3	43503-MJ0-006	Conector .....	1	.....	.....
		• Inclui: Sangria dos freios		4	43504-MB2-006	Capa, Comp. ....	1	.....	.....
6	7121F6	Reservatório, Óleo Cilindro Mestre Traseiro .....	0,2	5	43510-KWT-901	Cilindro Mestre Freio Traseiro, Subconj. ....	1	.....	.....
		• Inclui: Sangria dos freios		6	43511-KT8-006	Reservatório Comp., Óleo .....	1	.....	.....
7	7121C2	Mangueira, Reservatório Óleo Cilindro Mestre Traseiro .....	0,3	7	43512-KWT-921	Mangueira, Cilindro Mestre Traseiro .....	1	.....	.....
		• Inclui: Sangria dos freios		8	43514-445-771	Braçadeira, Mangueira Óleo Cilindro Mestre .....	2	.....	.....
9	7121H0	Pistão Jogo, Cilindro Mestre Freio Traseiro .....	0,5	9	43520-MJ6-315	Pistão Jogo, Cilindro Mestre .....	1	.....	.....
		• Inclui: Sangria dos freios		10	43530-MB2-006	Haste Comp., Acionamento .....	1	.....	.....
12	7121G7	Diafragma, Cilindro Mestre Freio Traseiro .....	0,1	11	45513-MCG-006	Tampa, Cilindro Mestre .....	1	.....	.....
				12	45520-MG7-006	Diafragma .....	1	.....	.....
				13	45521-HA2-006	Placa, Diafragma .....	1	.....	.....
				14	46182-MEL-D21	Anel Elástico .....	1	.....	.....
				15	46504-MAL-601	Junção, Vareta Freio .....	1	.....	.....
				16	90032-GHR-660	Parafuso, Flange, 6x16 .....	3	.....	.....
				17	90101-KRM-R80	Parafuso-arruela, 4x12 .....	1	.....	.....
				18	90104-ML7-920	Parafuso, Phillips, 5x10 .....	2	.....	.....
				19	90145-MS9-612	Parafuso, Óleo, 10x22 .....	2	.....	.....

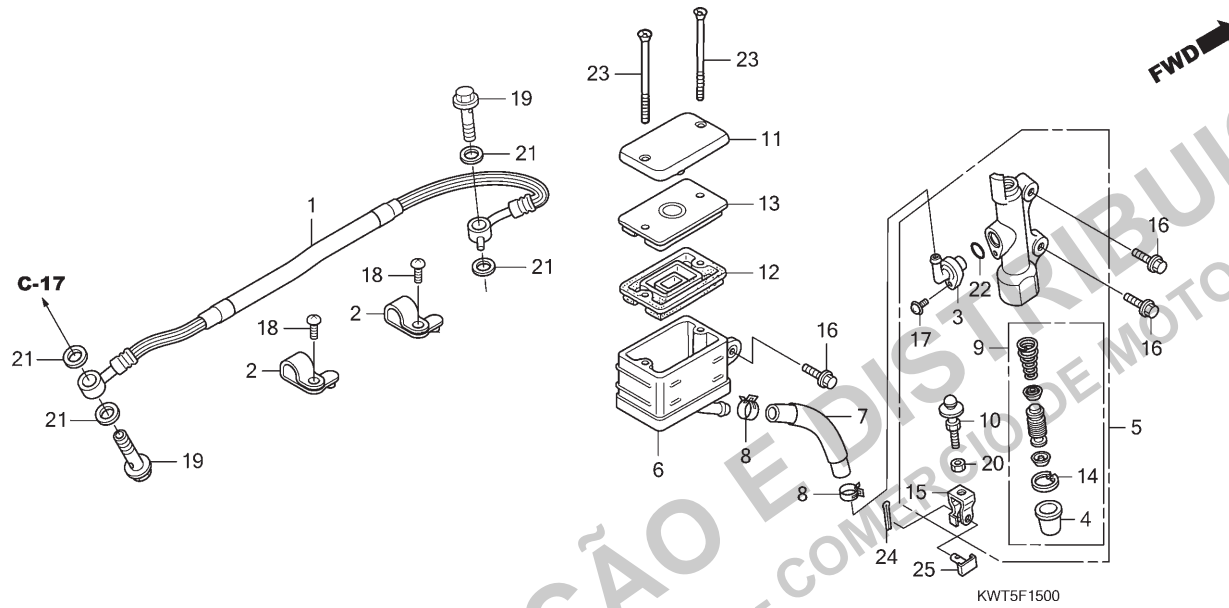
3



Voltar

# C-15

## Cilindro Mestre do Freio Traseiro



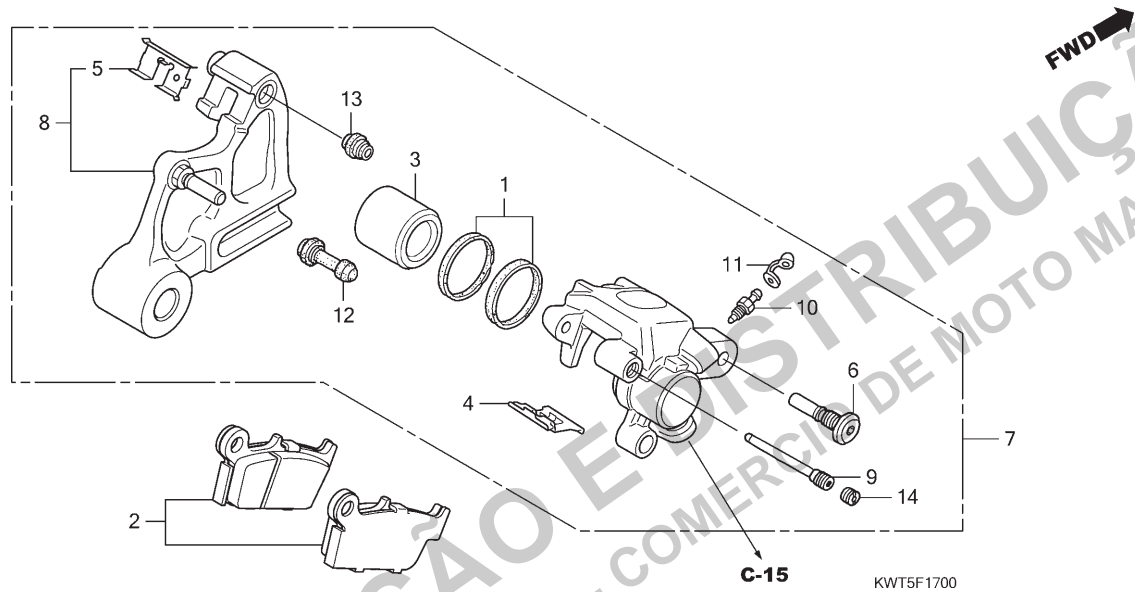
Ref. Nº	N.O.S.	Item de serviço	T.M.O.	Ref. Nº	Nº da peça	Descrição	Qtd. XRE300 A	Nº de série	Tipo
				20	90202-GHR-640	Porca, Sextavada, 8mm .....	1	.....	.....
				21	90545-300-000	Arruela, Parafuso Óleo .....	4	.....	.....
				22	91212-422-006	Anel, Vedação, 14,8x2,4 .....	1	.....	.....
				23	93600-04040-1G	Parafuso, Cabeça Chata, 4x40 .....	2	.....	.....
				24	94201-20120	Cupilha, 2,0x12 .....	1	.....	.....
				25	95015-54000	Pino D, Junção .....	1	.....	.....

3



Voltar

**C-17**  
**Cáliper do**  
**Freio Traseiro**



Ref. Nº	N.O.S.	Item de serviço	T.M.O.	Ref. Nº	Nº da peça	Descrição	Qtd. XRE300 A	Nº de série	Tipo
2	711140	Sapata (Pastilha) Jogo, Freio: Traseiro .....	0,1	1	06431-MA3-405	Retentor Jogo, Pistão .....	1	.....	.....
3		(1)		2	06435-KCZ-010	Pastilha Jogo, Freio Traseiro .....	1	.....	.....
	7111D5	Pistão, Cáliper Freio Traseiro .....	0,6	3	43107-MAJ-G41	Pistão, 27x31 .....	1	.....	.....
		• Inclui: Sangria dos freios		4	43108-MY6-671	Mola, Pastilha .....	1	.....	.....
7	711155	Cáliper, Freio Traseiro .....	0,5	5	43112-KS6-701	Retentor .....	1	.....	.....
		• Inclui: Sangria dos freios		6	43131-KW3-006	Parafuso, Pino .....	1	.....	.....
8	7111C1	Suporte, Cáliper Traseiro .....	0,4	7	43150-KWT-901	Cáliper Subconj., Freio Traseiro .....	1	.....	.....
				8	43190-KWT-901	Suporte Subconj., Cáliper Traseiro .....	1	.....	.....
				9	43215-ML3-911	Pino, Suporte .....	1	.....	.....
				10	43352-568-003	Parafuso, Sangria (NISSIN) .....	1	.....	.....
				11	43353-461-771	Capa, Sangria .....	1	.....	.....
				12	45132-166-016	Coifa, Pino (NISSIN) .....	1	.....	.....
				13	45133-MA3-006	Coifa B .....	1	.....	.....
				14	45203-MG3-016	Plugue, Pino .....	1	.....	.....

**3**

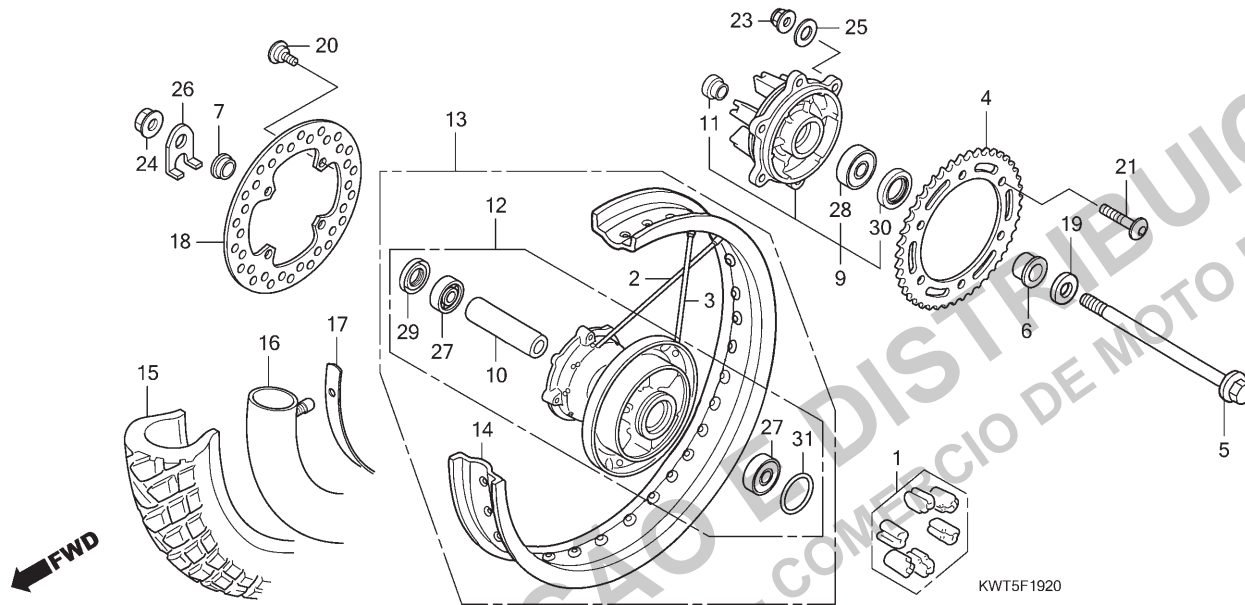


**Voltar**

PROIBIDA A REPRODUÇÃO E DISTRIBUIÇÃO  
 1010913 - COMÉRCIO DE MOTO HONDA LTDA. - COMÉRCIO DE MOTO MATSUO

## C-19.20

### Roda Traseira



Ref. Nº	N.O.S.	Item de serviço	T.M.O.	Ref. Nº	Nº da peça	Descrição	Qtd. XRE300 A	Nº de série	Tipo
1	710157	Amortecedor, Roda Traseira .....	0,3	1	06410-MAN-910	Amortecedor Jogo, Roda .....	1	.....	.....
4	7101A0	Coroa, Transmissão .....	0,4	2	06420-KWT-900	Raio A Traseiro, Jogo (A10x188) .....	18	.....	.....
5	710160	Eixo, Roda Traseira .....	0,3	3	06421-KWT-900	Raio B Traseiro, Jogo (A10x171) .....	18	.....	.....
9	7101A5	Flange Conj., Transmissão .....	0,4	4	41202-KWT-900	Coroa, Transmissão (39D) .....	1	.....	.....
12	710121	Cubo, Roda Traseira .....	2,4	5	42301-KWT-900	Eixo, Roda Traseira .....	1	.....	.....
13	710118	Roda Traseira .....	0,9	6	42311-KWT-900	Espaçador, Lateral Roda Traseira Esquerda .....	1	.....	.....
14	710127	Aro, Roda: Traseira .....	2,3	7	42312-MCG-000	Espaçador, Lateral Roda Traseira Direita .....	1	.....	.....
15	710142	Pneu Traseiro (Um) .....	0,8	9	42615-KWT-900	Flange Subconj., Transmissão Traseira ..	1	.....	.....
16	7101A7	Câmara, Pneu Traseiro (Uma) .....	0,8	10	42620-KPE-730	Espaçador, Eixo Traseiro .....	1	.....	.....
18	711145	Disco, Freio Traseiro .....	0,4	11	42625-MC4-000	Espaçador B, Eixo Traseiro .....	1	.....	.....
27	710133	Rolamento, Roda Traseira (Um) .....	0,5	12	42635-KWT-900	Cubo Subconj., Traseiro .....	1	.....	.....
	710133G	• Substituição de 1 rolamento adicional .....	0,1	13	42650-KWT-900	Roda Traseira, Subconj. ....	1	.....	.....
28	7101D1	Rolamento, Flange Transmissão .....	0,5	14	42701-KWT-901	Aro, Roda Traseira (18x2,15) .....	1	.....	.....
				15	42711-KPE-902	Pneu, Traseiro (METZELER) (120/80-16 M/L 62S ENDURO3) .....	1	.....	.....
				16	42712-KPE-901	Câmara, Pneu (METZELER) .....	1	.....	.....
				17	42713-KW8-901	Protetor, Câmara (PIRELLI)(1,85-18) ....	1	.....	.....
				18	43251-KWT-900	Disco, Freio Traseiro .....	1	.....	.....
				19	52116-MC7-000	Arruela, Lisa, 17mm .....	1	.....	.....
				20	90105-MK5-010	Parafuso, Disco, 8x22 .....	4	.....	.....

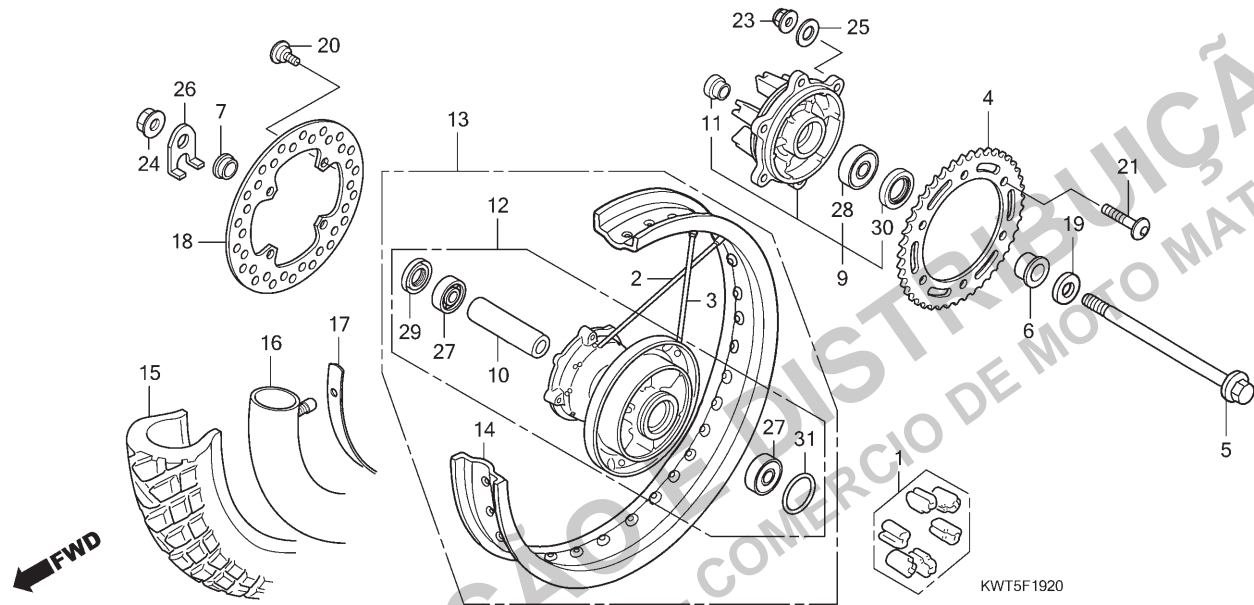
3



Voltar



**C-19.20**  
**Roda Traseira**

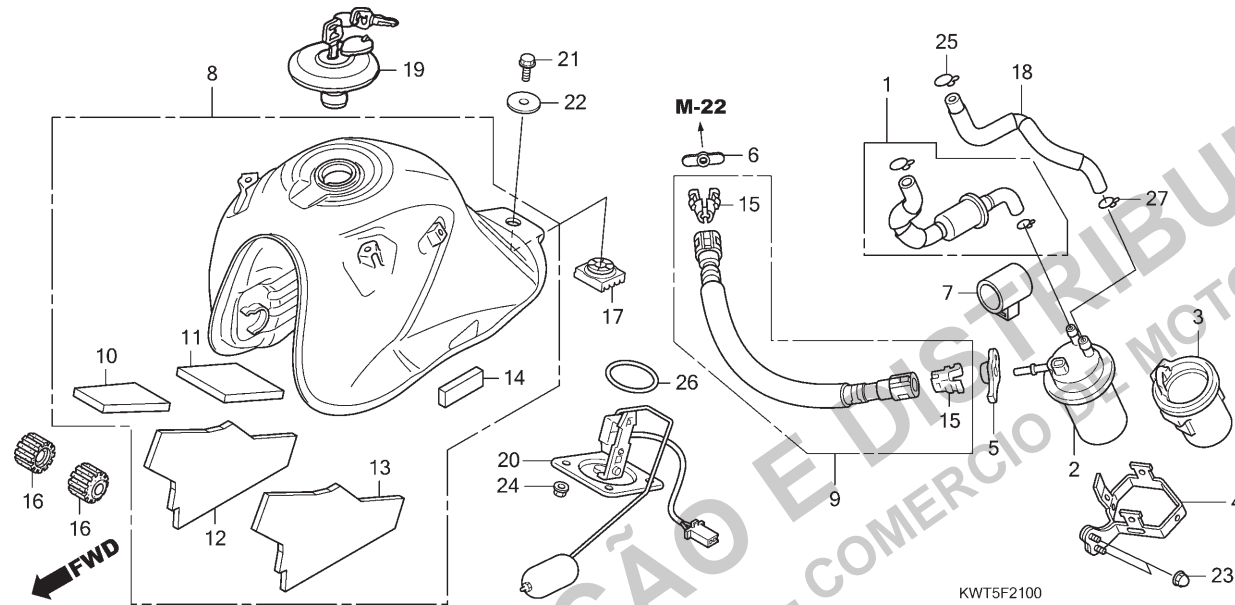


Ref. Nº	N.O.S.	Item de serviço	T.M.O.	Ref. Nº	Nº da peça	Descrição	Qtd. XRE300 A	Nº de série	Tipo
				21	90128-MM9-000	Parafuso, Fixação Pinhão .....	6	.....	.....
				23	90304-GA6-003	Porca, Eixo, 10mm .....	6	.....	.....
				24	90305-ME5-003	Porca, Flange, 16mm .....	1	.....	.....
				25	90465-MM9-000	Arruela, 10mm .....	6	.....	.....
				26	90559-KPF-900	Arruela, Eixo Traseiro .....	1	.....	.....
				27	91013-KPS-731	Rolamento, Radial Esferas, 6203U (NACHI) .....	2	.....	.....
					91013-KPS-732	Rolamento, Radial Esferas, 6203U (NSK) .....	2	.....	.....
					96140-62030-10	Rolamento, Radial Esferas, 6203U .....	2	.....	.....
				28	91013-MCG-901	Rolamento, Radial Esferas, 6204 (UU) ...	1	.....	.....
					96150-62040-10	Rolamento, Radial Esferas, 6204UU .....	1	.....	.....
				29	91252-KCY-671	Retentor, Óleo, 25x40x7 .....	1	.....	.....
				30	91252-MC4-013	Retentor, Óleo, 28x47,2x7 (ARAI) .....	1	.....	.....
				31	91302-317-700	Anel, Vedação, 54x2 .....	1	.....	.....

**3**  
←  
Voltar

## C-21

### Tanque de Combustível



KWT5F2100

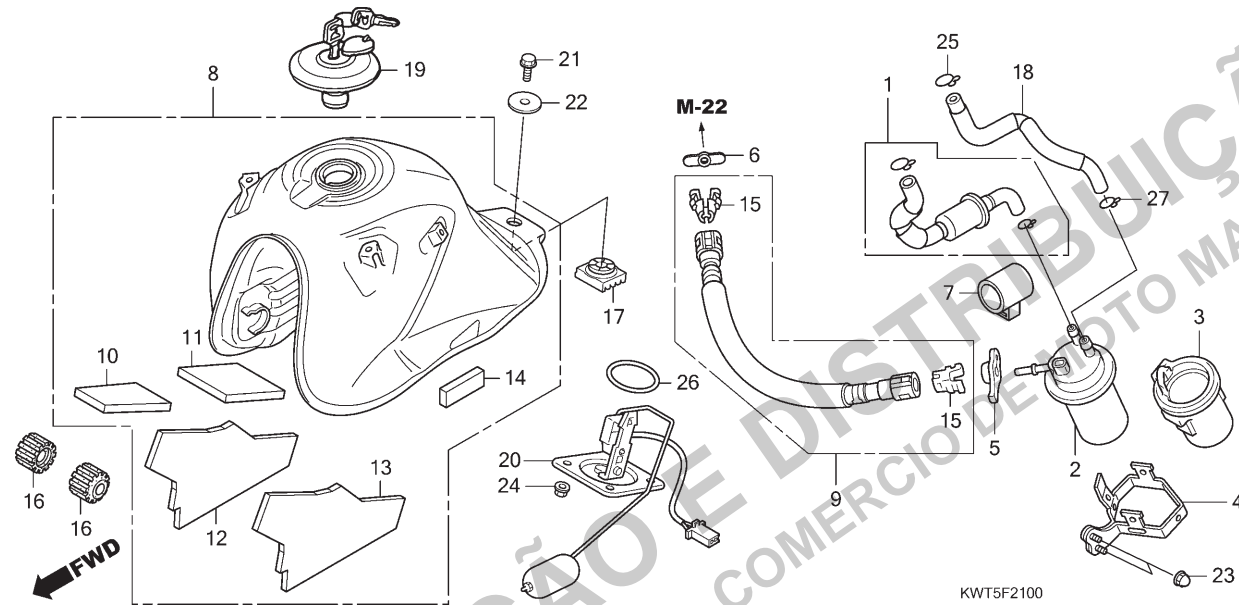
Ref. Nº	N.O.S.	Item de serviço	T.M.O.	Ref. Nº	Nº da peça	Descrição	Qtd. XRE300 A	Nº de série	Tipo
1	(18)			1	06160-KWT-305	Filtro Jogo, Combustível .....	1	.....	.....
2	3101C7	Filtro, Combustível .....	0,7	2	16700-KWT-901	Bomba Conj., Combustível .....	1	.....	.....
3	310120	Bomba Conj., Combustível .....	0,6	3	16711-KRE-B00	Coxim, Bomba Combustível .....	1	.....	.....
8	310100	Tanque, Combustível .....	0,8	4	16712-KWT-900	Suporte Comp., Bomba Combustível .....	1	.....	.....
9	310162	Mangueira, Abastecimento Combustível .....	1,2	5	16718-GFZ-000	Amortecedor, Conector .....	1	.....	.....
20	617105	Unidade Emissora, Tanque Combustível .....	0,9	6	16719-HN8-A61	Coxim, Junção Combustível .....	1	.....	.....
				7	16730-KWT-900	Suporte, Filtro .....	1	.....	.....
				8	17500-KWT-900ZE	Tanque Conj., Combustível *NH1* .....	1	.....	.....
						Preto	1	.....	.....
						*R206*	1	.....	.....
						Vermelho Maceió	1	.....	.....
						*Y204P*	1	.....	.....
						Amarelo Caju Perolizado	1	.....	.....
				9	17527-KWT-901	Mangueira Comp., Abastecimento Combustível .....	1	.....	.....
				10	17541-KWT-900	Protetor, Dianteiro Tanque Combustível .....	1	.....	.....
				11	17542-KWT-900	Protetor, Traseiro Tanque Combustível .....	1	.....	.....
				12	17543-KWT-900	Protetor, Direito Tanque Combustível .....	1	.....	.....
				13	17544-KWT-900	Protetor, Esquerdo Tanque Combustível .....	1	.....	.....
				14	17546-KWT-900	Coxim, Carenagem .....	2	.....	.....
				15	17577-KSS-B31	Retentor (Cinza) (TOKAI) .....	2	.....	.....
				16	17611-KPF-850	Coxim, Dianteiro Tanque Combustível .....	2	.....	.....
				17	17613-KFB-010	Coxim, Traseiro Tanque Combustível .....	1	.....	.....

3



Voltar

**C-21**  
**Tanque de Combustível**

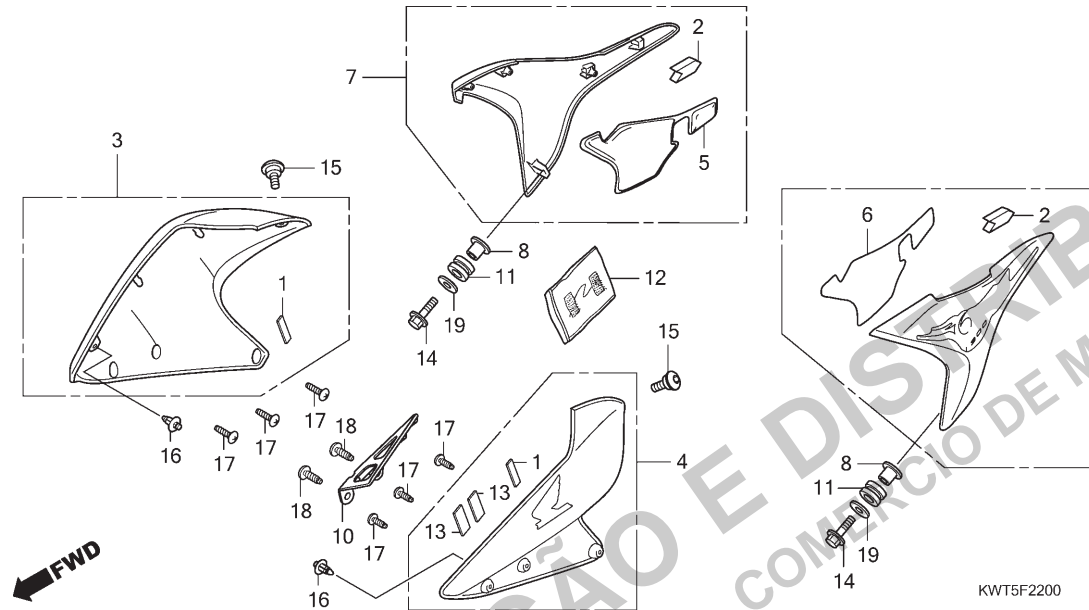


Ref. Nº	N.O.S.	Item de serviço	T.M.O.	Ref. Nº	Nº da peça	Descrição	Qtd. XRE300 A	Nº de série	Tipo
				18	17613-KWT-900	Tubo, Respiro .....	1	.....	.....
				19	17620-KPE-731	Tampa Comp., Abastecimento Combustível .....	1	.....	.....
				20	37800-KWT-901	Unidade Combustível .....	1	.....	.....
				21	90032-GHR-650	Parafuso, Flange, 6x14 .....	1	.....	.....
				22	90136-428-870	Arruela, Fixação Tanque .....	1	.....	.....
				23	90202-GCC-C50	Porca, Cega, 6mm .....	2	.....	.....
				24	90208-GHR-630	Porca, Flange, 6mm .....	4	.....	.....
				25	90651-GFP-900	Presilha, Tubo (B12) .....	1	.....	.....
				26	91305-KEH-600	Anel, Vedação, 39,5x5 .....	1	.....	.....
				27	95002-02130	Presilha, Tubo (B12,5) .....	1	.....	.....



# C-22

## Carenagem



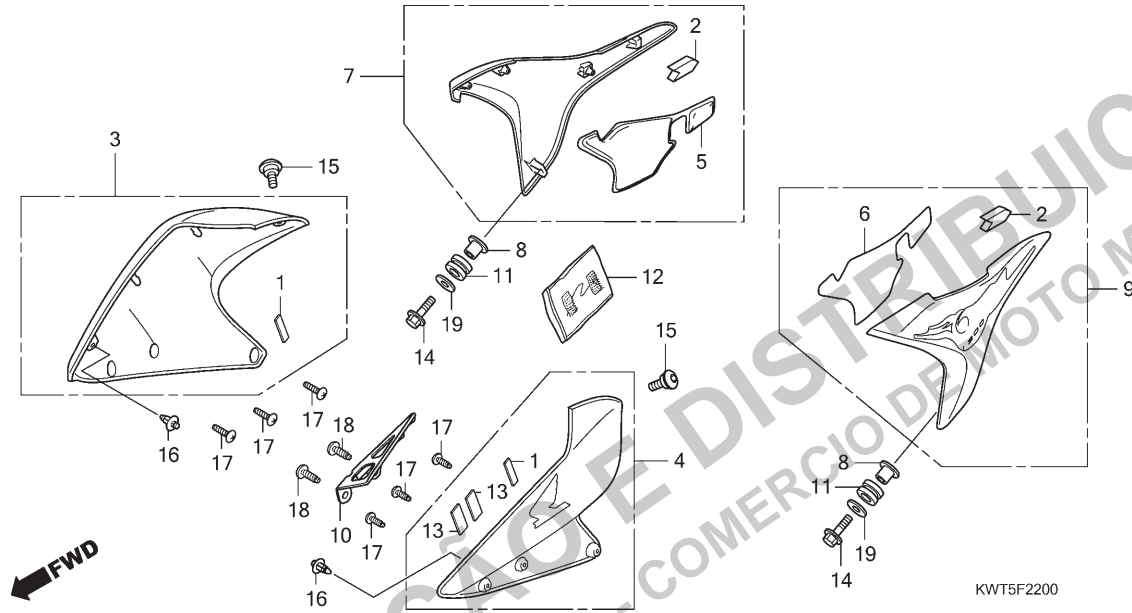
Ref. Nº	N.O.S.	Item de serviço	T.M.O.	Ref. Nº	Nº da peça	Descrição	Qtd. XRE300 A	Nº de série	Tipo
3	(7)			1	17547-KWT-900	Coxim A .....	2	.....	.....
	1151A0	Carenagem, Radiador: Direita .....	0,2	2	17548-KWT-900	Coxim B .....	2	.....	.....
4	(9)			3	17585-KWT-900ZA	Carenagem Jogo, Superior Direita (WL) .....		.....	.....
	115126	Carenagem, Radiador: Esquerda .....	0,2			*NH1* .....	1	.....	.....
	1151A5	Carenagem, Radiador: Ambas .....	0,4			*R206* .....	1	.....	.....
						*Y204P* .....	1	.....	.....
				4	17595-KWT-900ZA	Carenagem Jogo, Superior Esquerda (WL) .....		.....	.....
						*NH1* .....	1	.....	.....
						*R206* .....	1	.....	.....
						*Y204P* .....	1	.....	.....
				5	17665-KWT-900	Revestimento, Carenagem Inferior Direita .....	1	.....	.....
				6	17675-KWT-900	Revestimento, Carenagem Inferior Esquerda .....	1	.....	.....
				7	17685-KWT-900ZA	Carenagem Jogo, Inferior Direita *NHA59M* .....	1	.....	.....
				8	17690-KWT-900	Bucha, Carenagem Inferior .....	2	.....	.....
				9	17695-KWT-900ZA	Carenagem Jogo, Inferior Esquerda *NHA59M* .....	1	.....	.....
				10	19035-KWT-900	Suporte, Manual Proprietário .....	1	.....	.....

3



Voltar

**C-22**  
**Carenagem**



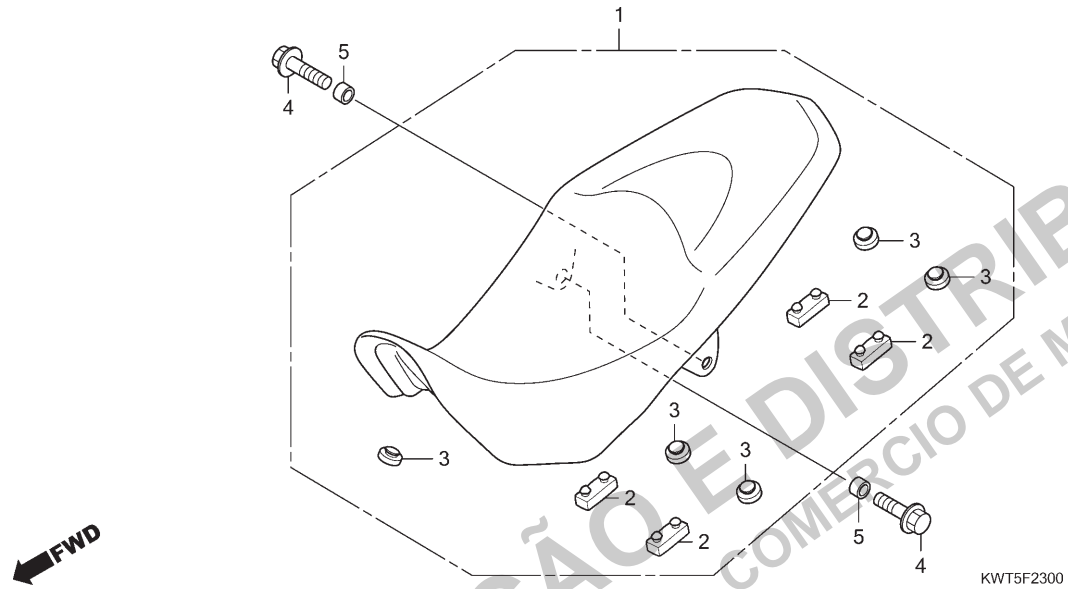
Ref. Nº	N.O.S.	Item de serviço	T.M.O.	Ref. Nº	Nº da peça	Descrição	Qty. XRE300 A	Nº de série	Tipo
				11	80101-165-000	Coxim, Para-lama Traseiro .....	2	.....	.....
				12	83642-GM2-000	Bolsa, Manual Proprietário .....	1	.....	.....
				13	83643-MCG-720	Fita, Velcro (Fêmea) .....	2	.....	.....
				14	90040-GHR-F10	Parafuso, Flange, 6x28 (SH) .....	2	.....	.....
				15	90104-KWT-900	Parafuso, Especial, 6x12 .....	2	.....	.....
				16	90116-KWT-900	Rebite, 7mm .....	2	.....	.....
				17	90134-GHR-E30	Parafuso, Fixação, 4x10 .....	6	.....	.....
				18	90135-GHR-E40	Parafuso, Fixação, 5x12 .....	2	.....	.....
				19	90233-GHR-630	Arruela, Lisa, 6mm .....	2	.....	.....

3



Voltar

**C-23**  
**Assento**



Ref. Nº	N.O.S.	Item de serviço	T.M.O.	Ref. Nº	Nº da peça	Descrição	Qtd. XRE300 A	Nº de série	Tipo
1	4131E4	Assento: Duplo .....	0,1	1	77200-KWT-900	Assento Comp., Duplo .....	1	.....	.....
				2	77205-286-000	Coxim B, Fixação Assento .....	4	.....	.....
				3	83512-KPS-730	Coxim, Tampa Lateral .....	5	.....	.....
				4	90032-GHR-660	Parafuso, Flange, 6x16 .....	2	.....	.....
				5	90312-GF0-000	Bucha, Tampa Carcaça .....	2	.....	.....

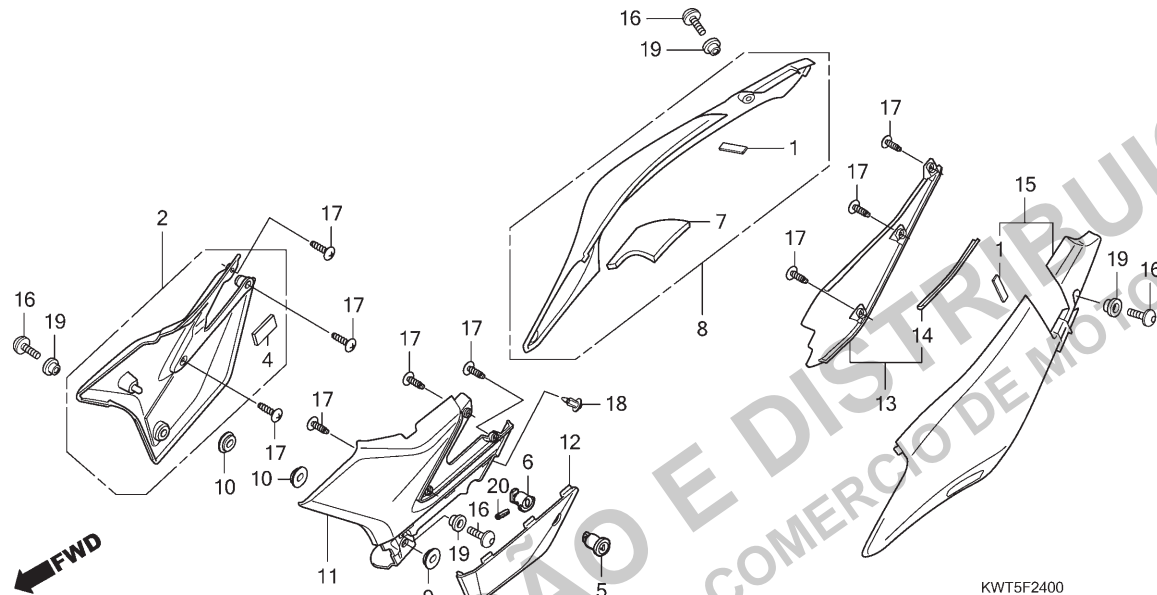
3



Voltar

## C-24

### Tampa Lateral



Ref. Nº	N.O.S.	Item de serviço	T.M.O.	Ref. Nº	Nº da peça	Descrição	Qtd. XRE300 A	Nº de série	Tipo
2	4111H9	Tampa, Lateral: Direita .....	0,2	1	17519-KWT-900	Coxim .....	2	.....	.....
5	4101N3	Chave, Bolsa ou Caixa Ferramentas .....	0,1	2	83501-KWT-900	Tampa, Lateral Dianteira Direita .....	1	.....	.....
8	4111J4	Rabeta, Assento: Direita .....	0,2	4	83505-KWT-900	Coxim B, Tampa Lateral .....	1	.....	.....
11	4111H8	Tampa, Lateral: Esquerda .....	0,2	5	83507-422-000	Cilindro, Chave .....	1	.....	.....
	4111J0	Tampa, Lateral: Ambas .....	0,4	6	83508-MR4-900	Limitador, Cilindro Chave .....	1	.....	.....
12	4101B1	Tampa, Caixa Ferramentas .....	0,1	7	83511-KWT-900	Revestimento, Tampa Lateral Traseira Direita .....	1	.....	.....
13	4111H3	Painel, Interno Rabeta Assento: Esquerdo .....	0,2	8	83515-KWT-900ZA	Tampa Jogo, Lateral Traseira Direita (WL) *NH1* .....	1	.....	.....
15	4111J3	Rabeta, Assento: Esquerda .....	0,3		83515-KWT-900ZB	*R206* .....	1	.....	.....
	4111M1	Rabeta, Assento: Ambas .....	0,5		83515-KWT-900ZC	*Y204P* .....	1	.....	.....
				9	83551-KRH-D20	Coxim, Tampa Lateral .....	1	.....	.....
				10	83551-300-000	Bucha, Carcaça Filtro Ar .....	2	.....	.....
				11	83601-KWT-900	Tampa, Lateral Dianteira Esquerda .....	1	.....	.....
				12	83602-KWT-900	Tampa, Caixa Ferramentas .....	1	.....	.....
				13	83611-KWT-900	Painel, Tampa Lateral Esquerda .....	1	.....	.....
				14	83612-KWT-900	Coxim, Painel .....	1	.....	.....
				15	83615-KWT-900ZA	Tampa Jogo, Lateral Traseira Esquerda (WL) *NH1* .....	1	.....	.....
					83615-KWT-900ZB	*R206* .....	1	.....	.....
					83615-KWT-900ZC	*Y204P* .....	1	.....	.....

3

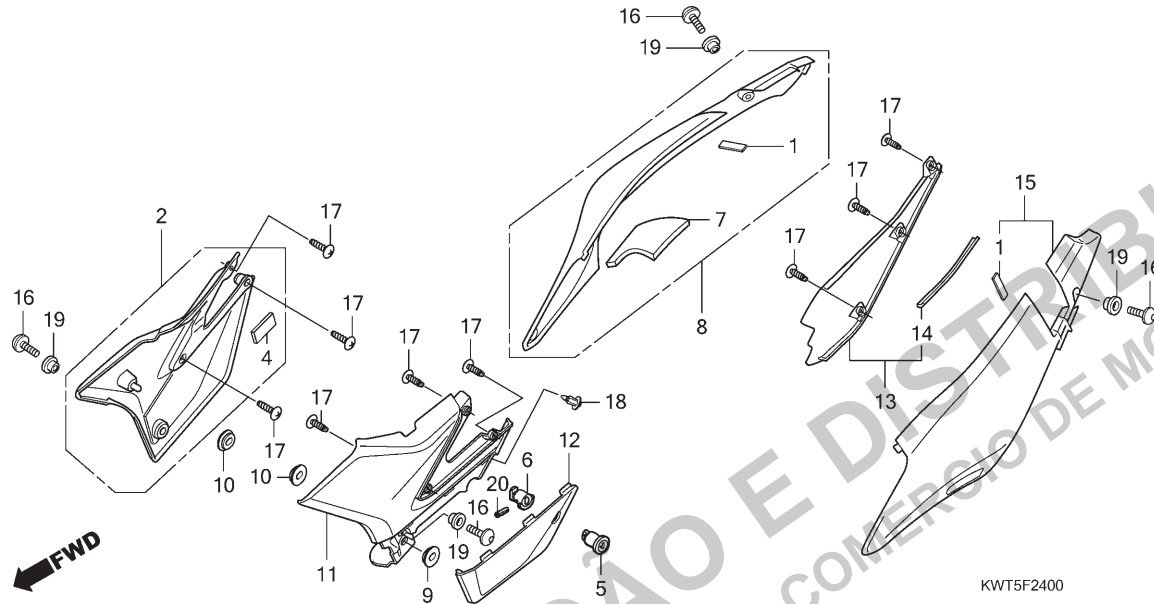


Voltar



## C-24

### Tampa Lateral



Ref. Nº	N.O.S.	Item de serviço	T.M.O.	Ref. Nº	Nº da peça	Descrição	Qtd. XRE300 A	Nº de série	Tipo
16				90107-KWT-900		Parafuso, Especial, 6x16 .....	4	.....	.....
17				90114-GHR-J30		Parafuso, Fixação, 4x10 .....	9	.....	.....
18				90116-KWT-900		Rebite, 7mm .....	1	.....	.....
19				90127-KF0-770		Bucha, 6x4 .....	4	.....	.....
20				91501-MR4-900		Pino, Pressão, 2x14 .....	1	.....	.....

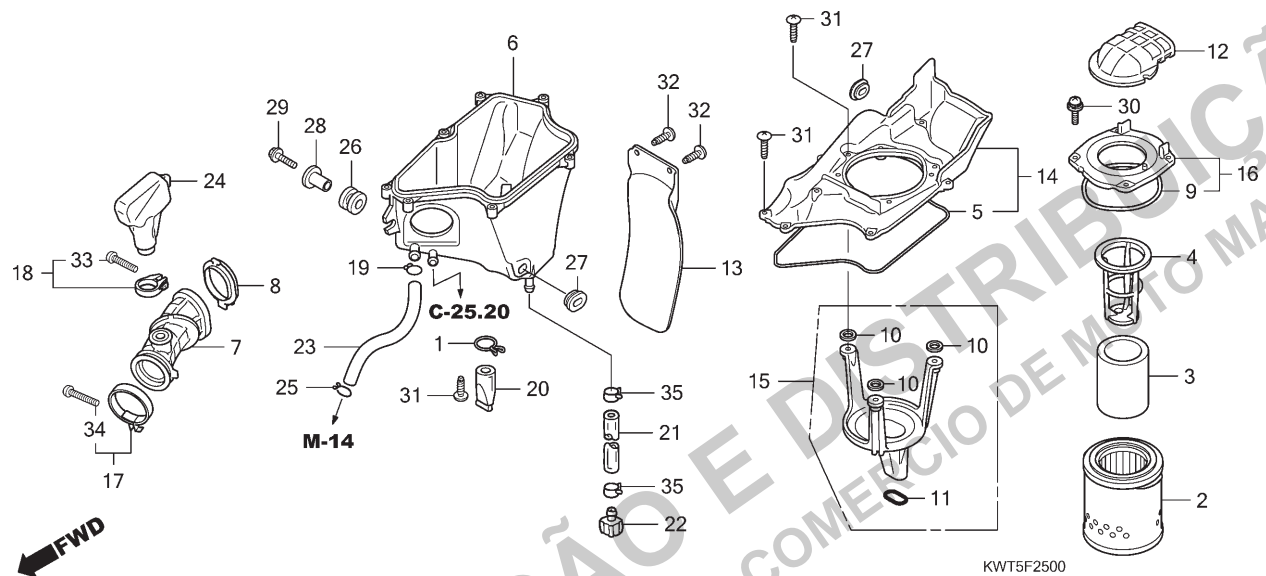
3



Voltar

## C-25

### Filtro de Ar



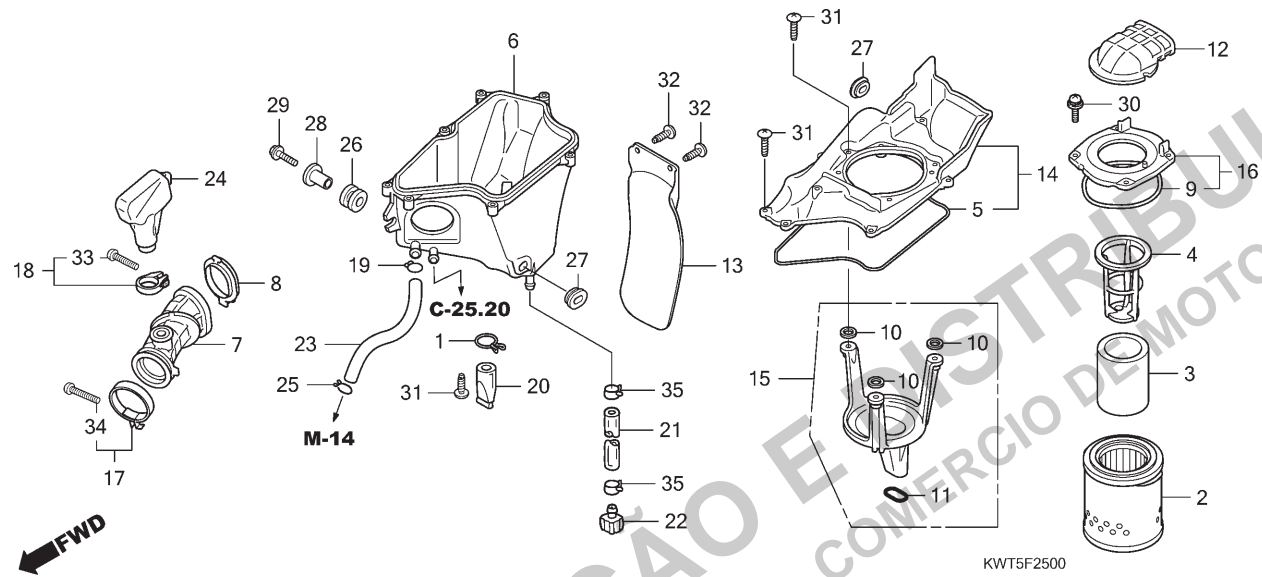
Ref. Nº	N.O.S.	Item de serviço	T.M.O.	Ref. Nº	Nº da peça	Descrição	Qt. XRE300 A	Nº de série	Tipo
2	(3,4)			1	15707-KPE-B00	Presilha, Tubo Drenagem Óleo .....	1		
	312105	Elemento, Filtro Ar .....	0,2	2	17211-KWT-900	Elemento, Filtro Ar .....	1		
	3121D1	Carcaça, Filtro Ar: Inferior .....	1,2	3	17214-KVK-900	Elemento B, Filtro Ar .....	1		
	3121B6	Tubo, Conexão Filtro Ar .....	1,2	4	17216-KVK-900	Suporte B, Elemento .....	1		
	3121D3	Duto, Admissão Ar .....	0,2	5	17219-KWT-900	Retentor, Carcaça Filtro Ar .....	1		
	4131A0	Defletor Lama, Carcaça Filtro Ar .....	0,1	6	17220-KWT-900	Carcaça, Inferior Filtro Ar .....	1		
	312102	Tampa, Carcaça Filtro Ar .....	1,1	7	17222-KWT-900	Tubo, Conexão Filtro Ar .....	1		
	3121C1	Ressonador .....	0,7	8	17223-KWT-900	Anel, Tubo Conexão .....	1		
				9	17236-KWT-900	Retentor, Tampa Duto .....	1		
				10	17237-KWT-900	Retentor A, Placa Fixação .....	3		
				11	17238-KWT-900	Retentor B, Placa Fixação .....	1		
				12	17240-KWT-900	Duto, Admissão Filtro Ar .....	1		
				13	17245-KPE-900	Defletor Lama, Filtro Ar .....	1		
				14	17251-KWT-900	Carcaça Subconj., Filtro Ar .....	1		
				15	17252-KWT-900	Placa Subconj., Fixação Filtro Ar .....	1		
				16	17253-KWT-900	Tampa Subconj., Duto .....	1		
				17	17254-KWT-900	Presilha, Tubo Conexão Filtro Ar (56) ....	1		
				18	17255-MCG-000	Presilha, Ressonador (28) .....	1		
				19	17316-KRH-D20	Presilha, Tubo Respiro .....	1		
				20	17358-HA0-680	Tubo, Drenagem .....	1		

3

←

Voltar

**C-25**  
**Filtro de Ar**



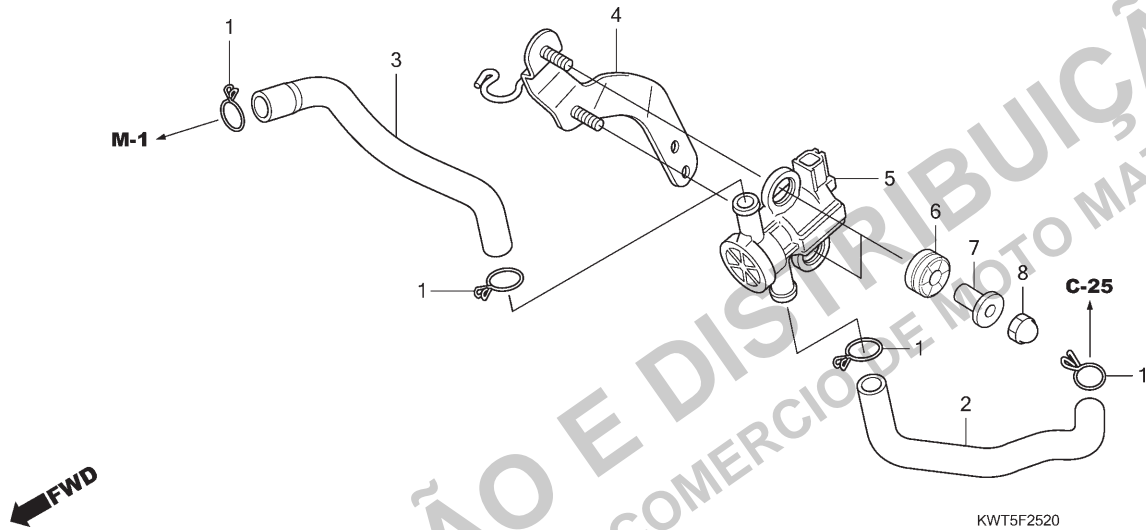
Ref. N°	N.O.S.	Item de serviço	T.M.O.	Ref. N°	N° da peça	Descrição	Qtd. XRE300 A	N° de série	Tipo
				21	17363-KCZ-950	Tubo, Respiro Drenagem .....	1	.....	.....
				22	17370-419-700	Plugue, Tubo Respiro .....	1	.....	.....
				23	17373-KWT-900	Tubo, Respiro .....	1	.....	.....
				24	17410-KWT-900	Ressonador .....	1	.....	.....
				25	17724-102-700	Presilha, Mangueira Tanque Secundário .....	1	.....	.....
				26	80101-165-000	Coxim, Para-lama Traseiro .....	1	.....	.....
				27	83551-KRH-D20	Coxim, Tampa Lateral .....	2	.....	.....
				28	90001-961-670	Bucha, Fixação Lateral .....	1	.....	.....
				29	90032-GHR-E80	Parafuso, Flange, 6x20 .....	1	.....	.....
				30	90108-KGA-K00	Parafuso-arruela, 5x16 .....	4	.....	.....
				31	90135-GHR-E60	Parafuso, Fixação, 5x16 .....	11	.....	.....
				32	90188-GHR-660	Parafuso, Fixação, (P0) 5x16 .....	2	.....	.....
				33	90227-GHR-E00	Parafuso, Phillips, 5x25 .....	1	.....	.....
				34	90227-GHR-E10	Parafuso, Phillips, 5x28 .....	1	.....	.....
				35	95002-41050-00	Braçadeira, Tubo (D10,5) .....	2	.....	.....

3



Voltar

**C-25.20**  
**Válvula Solenóide de Injeção a Ar**



Ref. Nº	N.O.S.	Item de serviço	T.M.O.	Ref. Nº	Nº da peça	Descrição	Qty. XRE300 A	Nº de série	Tipo
5	314130	Válvula, Controle Ar Secundário .....	0,2	1	15772-GW3-980	Presilha, Tubo Respiro .....	4	.....	.....
				2	18651-KWT-900	Tubo, Entrada Válvula Solenóide Injeção Ar .....	1	.....	.....
				3	18652-KWT-900	Tubo, Saída Válvula Solenóide Injeção Ar .....	1	.....	.....
				4	18660-KWT-900	Suporte, Válvula Solenóide Injeção Ar ...	1	.....	.....
				5	36450-KVK-901	Válvula Conj., Solenóide Injeção Ar .....	1	.....	.....
				6	36456-KWT-900	Bucha, Injeção Ar .....	2	.....	.....
				7	61104-422-000	Bucha, Fixação .....	2	.....	.....
				8	94021-06070-0S	Porca, Cega, 6mm .....	2	.....	.....

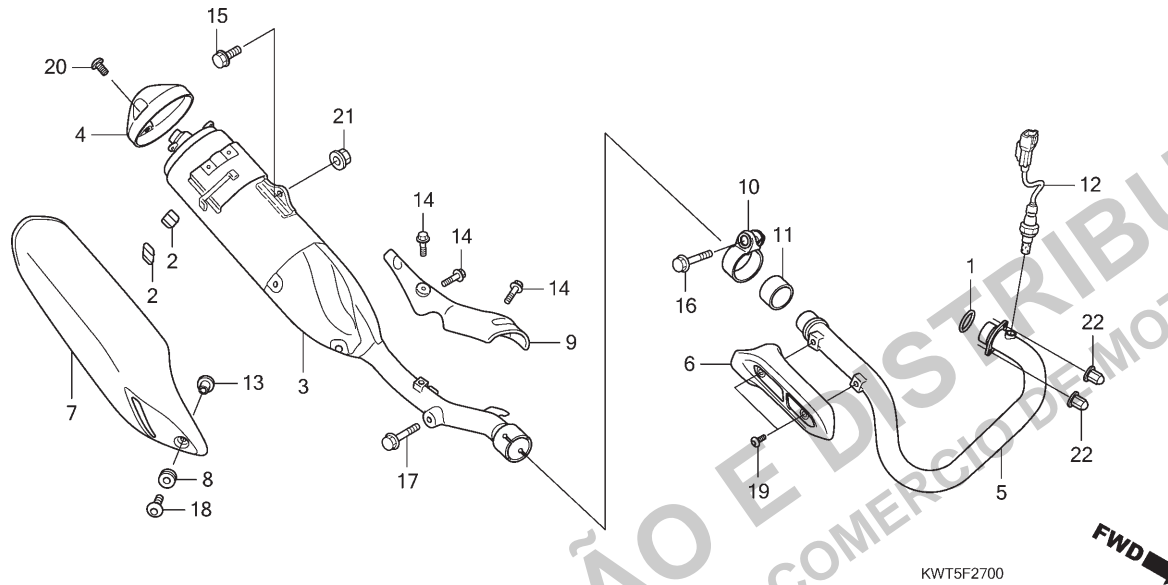
**3**



**Voltar**

PROIBIDA A REPRODUÇÃO E DISTRIBUIÇÃO  
 1010913 - COMÉRCIO DE MOTOCICLETAS LTDA. - COMERCIO DE MOTOS MATSUO

## C-27 Escapamento



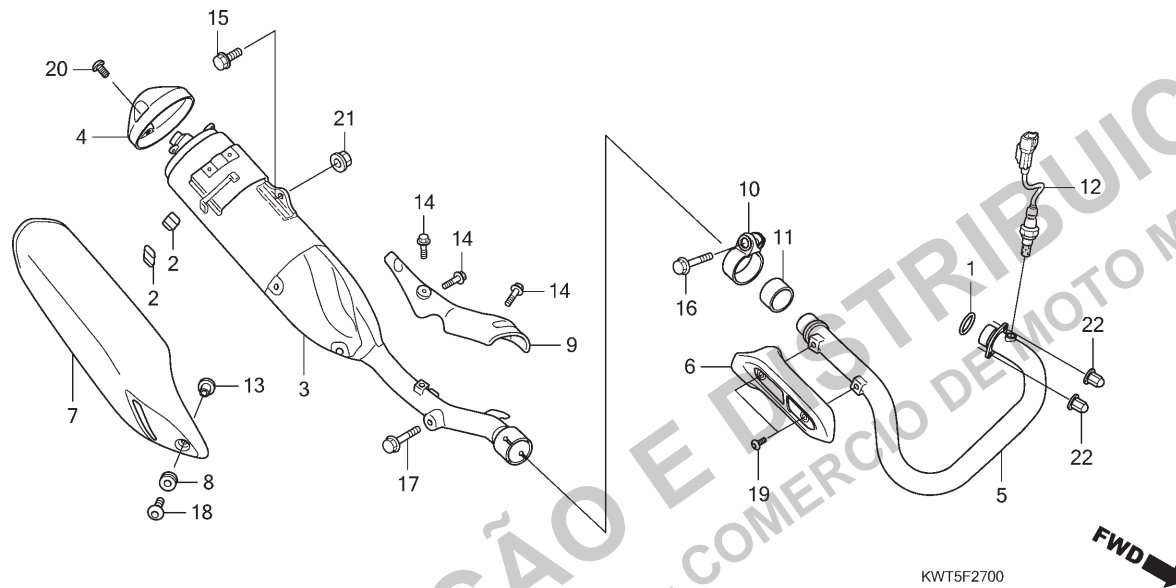
Ref. N°	N.O.S.	Item de serviço	T.M.O.	Ref. N°	N° da peça	Descrição	Qtd. XRE300 A	N° de série	Tipo
1	3131B4	Junta, Tubo Escape .....	0,3	1	18291-MM5-860	Junta, Tubo Escape .....	1	.....	.....
3	313120	Silencioso .....	0,3	2	18293-MN0-000	Coxim, Protetor .....	2	.....	.....
4	3131F2	Capa, Extremidade Silencioso .....	0,1	3	18310-KWT-900	Silencioso Comp. ....	1	.....	.....
5	313110	Tubo, Escape .....	0,3	4	18315-KWT-900ZB	Capa, Silencioso .....	1	.....	.....
6	3131A6	Protetor, Tubo Escape .....	0,1			*NH35M* ..... Prata Cloud Metálico	1	.....	.....
7	313121	Protetor, Silencioso .....	0,1	5	18320-KWT-900	Tubo, Escape .....	1	.....	.....
9	4101L6	Protetor, Aquecimento .....	0,2	6	18325-KWT-900ZA	Protetor Comp., Tubo Escape		.....	.....
12	617121	Sensor, Oxigênio .....	0,9			*NH35M* ..... Prata Cloud Metálico	1	.....	.....
				7	18355-KWT-900ZA	Protetor, Silencioso		.....	.....
						*NH146M* ..... Prata Accurate Metálico	1	.....	.....
				8	18357-MCG-000	Coxim, Fixação Protetor .....	1	.....	.....
				9	18360-KWT-900	Protetor, Dianteiro .....	1	.....	.....
				10	18373-KPE-730	Presilha, Silencioso .....	1	.....	.....
				11	18392-MK4-000	Guarnição, Silencioso .....	1	.....	.....
				12	36531-KWT-901	Sensor, Oxigênio .....	1	.....	.....
				13	83119-MG9-000	Bucha, Fixação Trava .....	1	.....	.....
				14	90032-GHR-E30	Parafuso, Flange, 6x10 .....	3	.....	.....
				15	90033-GHR-E60	Parafuso, Flange, 8x16 .....	1	.....	.....
				16	90033-GHR-750	Parafuso, Flange, 8x38 .....	1	.....	.....
				17	90101-KWT-900	Parafuso, Flange, 8x38 .....	1	.....	.....
				18	90107-KWT-900	Parafuso, Especial, 6x16 .....	1	.....	.....

3



Voltar

**C-27**  
**Escapamento**

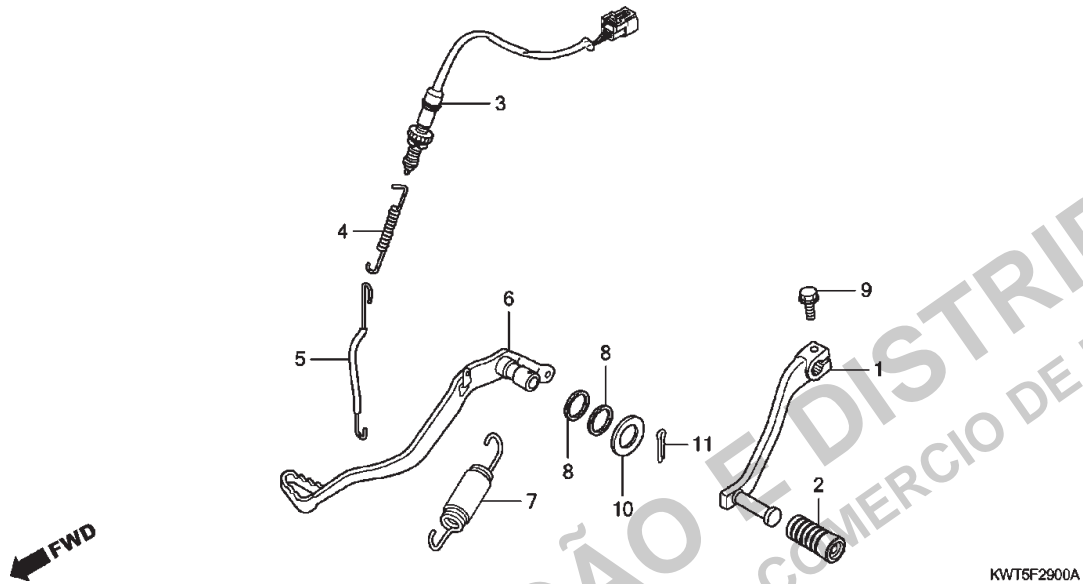


Ref. Nº	N.O.S.	Item de serviço	T.M.O.	Ref. Nº	Nº da peça	Descrição	Qtd. XRE300 A	Nº de série	Tipo
				19	90108-KWT-900	Parafuso, Especial, 6x8 .....	2	.....	.....
				20	90114-MBZ-K00	Parafuso, Especial, 5x10 .....	3	.....	.....
				21	90208-GHR-640	Porca, Flange, 8mm .....	1	.....	.....
				22	90308-KRM-860	Porca, Cega, Sextavada, 8mm .....	2	.....	.....

**3**  
←  
Voltar

PROIBIDA A REPRODUÇÃO E DISTRIBUIÇÃO  
1010913 - COMÉRCIO DE MOTOCICLETAS LTDA. - COMÉRCIO DE MOTOCICLETAS

**C-29**  
**Pedal**



Ref. Nº	N.O.S.	Item de serviço	T.M.O.	Ref. Nº	Nº da peça	Descrição	Qt. XRE300 A	Nº de série	Tipo
1	4101A1	Pedal, Câmbio .....	0,1	1	24710-KWT-900	Pedal Comp., Câmbio .....	1	.....	.....
3	6151B5	Interruptor, Freio Traseiro: Pedal Lateral .....	0,3	2	24781-MCG-600	Coxim, Pedal Câmbio .....	1	.....	.....
6	810160	Pedal, Freio Traseiro .....	0,3	3	35350-KWT-901	Interruptor Conj., Freio Traseiro .....	1	.....	.....
				4	35357-KRE-900	Mola, Interruptor Freio .....	1	.....	.....
				5	35358-KWT-900	Vareta, Interruptor Freio .....	1	.....	.....
				6	46500-KWT-900	Pedal Comp., Freio .....	1	.....	.....
				7	46513-KT0-670	Mola Jogo, Pedal Freio .....	1	.....	.....
				8	46525-KK0-003	Retentor Pó, 17x20x2,5 .....	2	.....	.....
				9	90010-ML0-720	Parafuso, Flange, 6x20 .....	1	.....	.....
				10	90501-KRE-900	Arruela .....	1	.....	.....
				11	94201-30280	Cupilha, 3,0x28 .....	1	.....	.....

3

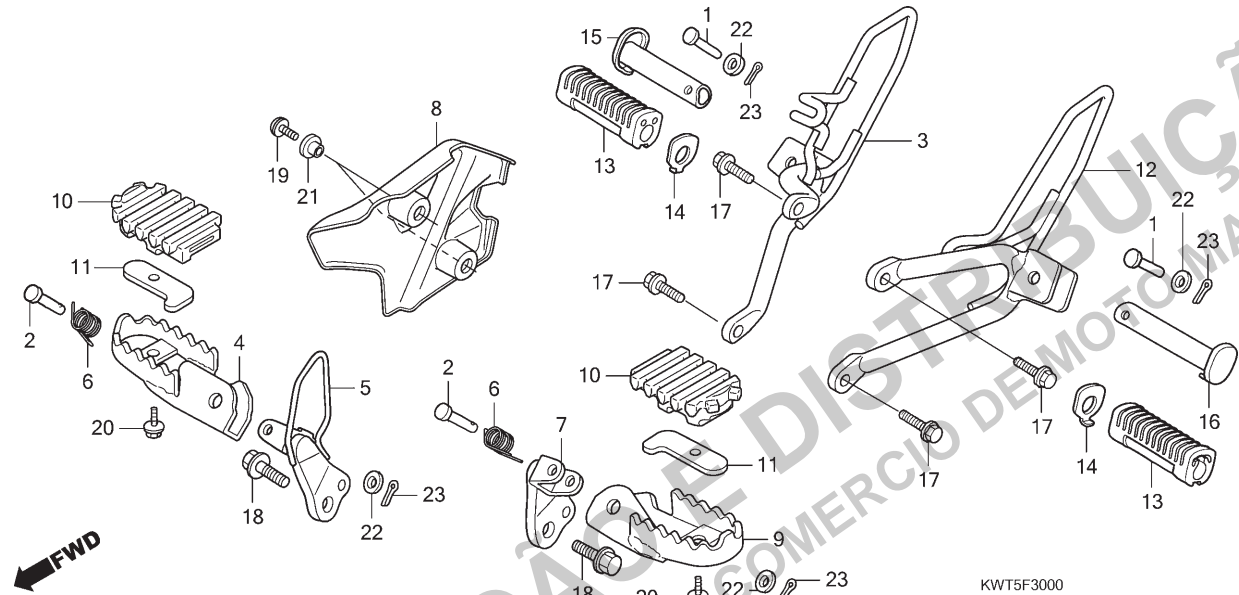


Voltar



## C-30

### Pedal de Apoio



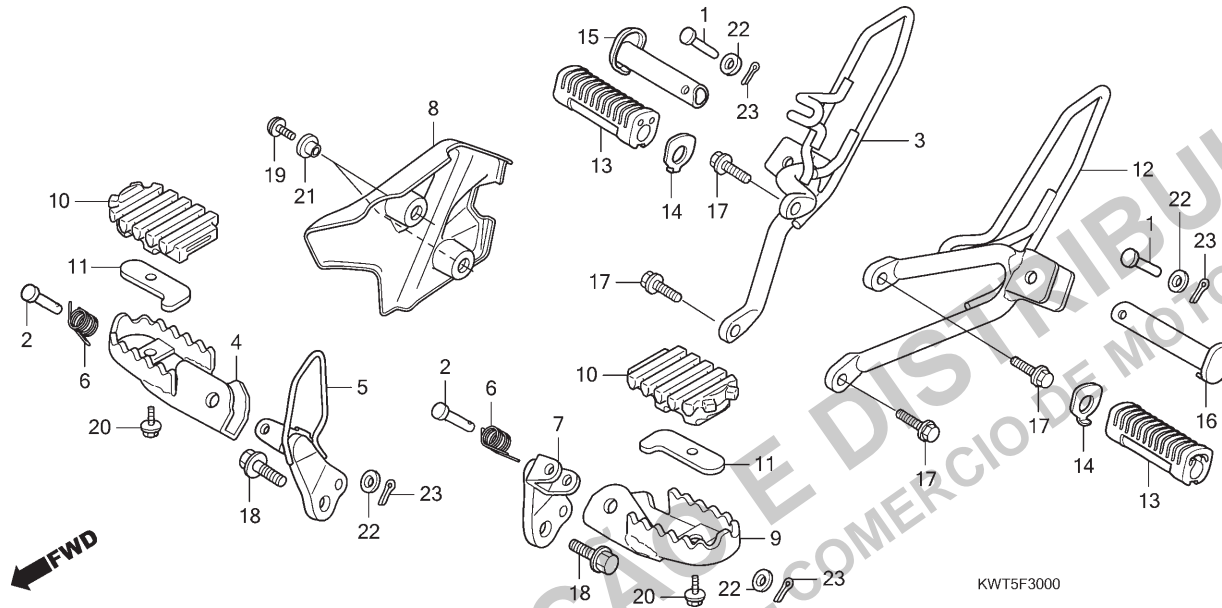
Ref. Nº	N.O.S.	Item de serviço	T.M.O.	Ref. Nº	Nº da peça	Descrição	Qt. XRE300 A	Nº de série	Tipo
3	4101D0	Suporte, Pedal Apoio Traseiro:		1	50603-KEJ-900	Pino, Articulação Pedal Apoio .....	2	.....	.....
		Direito .....	0,1	2	50603-KPS-900	Pino, Articulação Pedal Apoio .....	2	.....	.....
4	4101C6	Pedal Apoio: Direito .....	0,1	3	50606-KWT-900	Suporte Comp., Pedal Apoio Traseiro Direito .....	1	.....	.....
5	4101C4	Suporte, Pedal Apoio: Direito .....	0,1	4	50612-KWT-900	Pedal Apoio Comp., Direito .....	1	.....	.....
7	4101C3	Suporte, Pedal Apoio: Esquerdo .....	0,1	5	50615-KWT-900	Braço Comp., Pedal Apoio Direito .....	1	.....	.....
	4101N7	Suporte, Pedal Apoio: Ambos .....	0,2	6	50617-KWT-900	Mola, Retorno Pedal .....	2	.....	.....
8	4101A0	Protetor, Pedal .....	0,1	7	50625-KWT-900	Braço Comp., Pedal Apoio Esquerdo .....	1	.....	.....
9	4101C5	Pedal Apoio: Esquerdo .....	0,1	8	50641-KWT-900	Protetor .....	1	.....	.....
	4101J1	Pedal Apoio: Ambos .....	0,2	9	50642-KWT-900	Pedal Apoio Comp., Esquerdo .....	1	.....	.....
12	4101C9	Suporte, Pedal Apoio Traseiro:		10	50661-KWT-900	Coxim, Pedal Apoio .....	2	.....	.....
		Esquerdo .....	0,1	11	50662-KWT-900	Placa, Fixação Borracha Pedal .....	2	.....	.....
	4101K4	Suporte, Pedal Apoio Traseiro:		12	50706-KWT-900	Suporte Comp., Pedal Apoio Traseiro Esquerdo .....	1	.....	.....
		Ambos .....	0,2	13	50710-KGA-940	Borracha, Pedal Apoio Traseiro .....	2	.....	.....
15	4101C8	Pedal Apoio Traseiro: Direito .....	0,1	14	50711-KRM-860	Placa, Pedal Apoio Traseiro .....	2	.....	.....
		(13) .....		15	50713-KRE-B00	Pedal Apoio, Traseiro Direito .....	1	.....	.....
16	4101C7	Pedal Apoio Traseiro: Esquerdo .....	0,1	16	50714-KRE-B00	Pedal Apoio, Traseiro Esquerdo .....	1	.....	.....
	4101P4	Pedal Apoio Traseiro: Ambos .....	0,2	17	90033-GHR-E70	Parafuso, Flange, 8x18 .....	4	.....	.....
		(13) .....		18	90039-GHR-780	Parafuso, Flange, 12x50 .....	2	.....	.....
				19	90107-KRE-B00	Parafuso, Especial, 6x14 .....	2	.....	.....

3



Voltar

## C-30 Pedal de Apoio



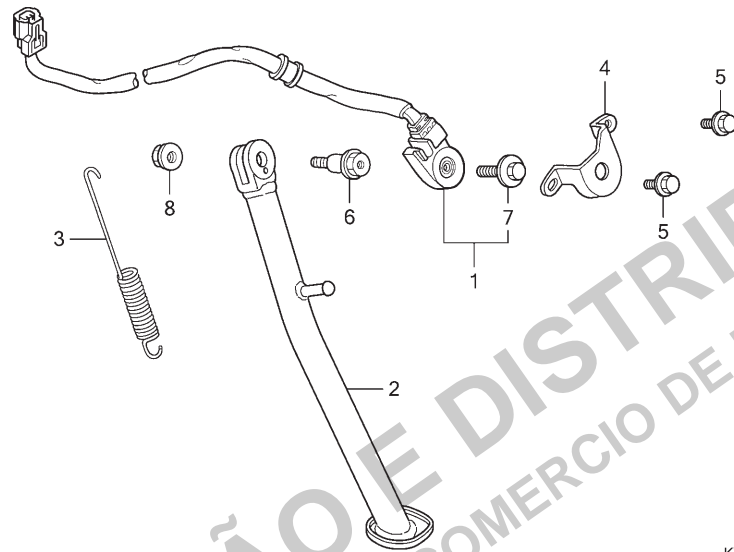
Ref. Nº	N.O.S.	Item de serviço	T.M.O.	Ref. Nº	Nº da peça	Descrição	Qtd. XRE300 A	Nº de série	Tipo
				20	90112-KWT-900	Parafuso, Flange, 6x8 .....	2	.....	.....
				21	90127-KF0-770	Bucha, 6x4 .....	2	.....	.....
				22	90231-GHR-640	Arruela, Lisa, 8mm .....	4	.....	.....
				23	94201-20150	Cupilha, 2,0x15 .....	4	.....	.....

3



Voltar

**C-31**  
**Cavalete**



KWT5F3100

Ref. Nº	N.O.S.	Item de serviço	T.M.O.	Ref. Nº	Nº da peça	Descrição	Qtd. XRE300 A	Nº de série	Tipo
1	615195	Interruptor, Cavalete Lateral .....	0,9	1	35070-KWT-900	Interruptor Jogo, Cavalete Lateral .....	1	.....	.....
2	410180	Cavalete Lateral .....	0,2	2	50530-KWT-900	Cavalete Lateral .....	1	.....	.....
3	410182	Mola, Cavalete Lateral .....	0,1	3	50535-KPF-850	Mola, Cavalete Lateral .....	1	.....	.....
				4	50547-KPE-900	Protetor, Interruptor Cavalete Lateral ....	1	.....	.....
				5	90040-GHR-E30	Parafuso, Flange, 6x10 .....	2	.....	.....
				6	90108-MK6-670	Parafuso, Pivô Cavalete Lateral .....	1	.....	.....
				7	90147-MCE-950	Parafuso, Especial, 6x16 .....	1	.....	.....
				8	90203-MF9-710	Porca, Cavalete Lateral .....	1	.....	.....

**3**

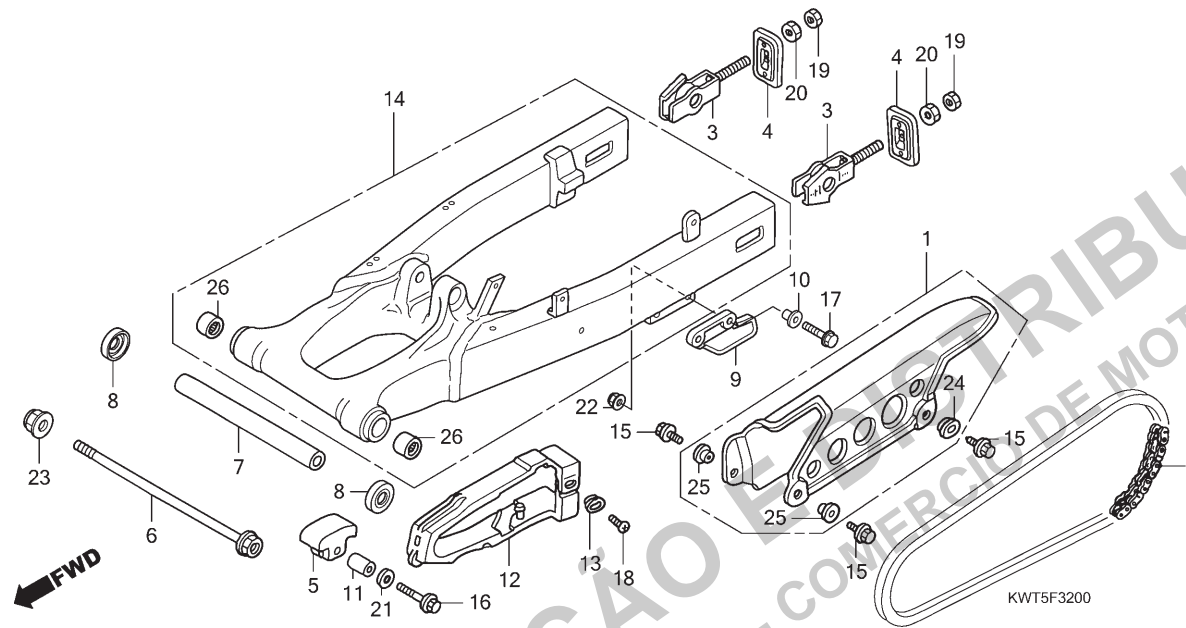


**Voltar**

PROIBIDA A REPRODUÇÃO E DISTRIBUIÇÃO  
1010913 - COMÉRCIO DE MOTO HONDA LTDA. - COMÉRCIO DE MOTO MATSUO

## C-32

### Garfo Traseiro



Ref. Nº	N.O.S.	Item de serviço	T.M.O.	Ref. Nº	Nº da peça	Descrição	Qtd. XRE300 A	Nº de série	Tipo
1	410195	Carcaça, Corrente Transmissão .....	0,1	1	40510-MCG-000	Carcaça, Corrente Transmissão .....	1	.....	.....
2	2131M1	Corrente, Transmissão (Sem fim) .....	0,9	2	40530-KWT-901	Corrente, Transmissão (DID520VD-104L)	1	.....	.....
5	4101Q8	Deslizador, Corrente: Inferior .....	0,1					.....	.....
9	4101J3	Protetor, Corrente .....	0,1				1	.....	.....
12	4101E5	Deslizador, Corrente .....	1,0	3	40543-MCG-000	Ajustador, Corrente .....	2	.....	.....
14	5121B0	Garfo Traseiro, Conj. ....	1,0	4	40546-KPF-900	Placa, Corrente .....	2	.....	.....
26	5121C8	Rolamento, Garfo Traseiro: Esquerdo .....	1,1	5	50911-MN1-670	Deslizador, Corrente .....	1	.....	.....
	5121C9	Rolamento, Garfo Traseiro: Direito .....	1,1	6	52101-KPE-900	Parafuso, Garfo Traseiro .....	1	.....	.....
	5121D0	Rolamento, Garfo Traseiro: Ambos .....	1,3	7	52141-KWT-900	Espaçador Central .....	1	.....	.....
				8	52144-356-003	Capa, Retentor Pó Garfo Traseiro (ARAI) .....	2	.....	.....
				9	52156-KB7-000	Protetor, Corrente .....	1	.....	.....
				10	52159-KB7-000	Bucha, Protetor Corrente .....	2	.....	.....
				11	52159-KPE-900	Bucha, Deslizador Corrente .....	1	.....	.....
				12	52170-KPE-900	Deslizador, Corrente .....	1	.....	.....
				13	52171-KR6-000	Arruela, Deslizador Corrente .....	1	.....	.....
				14	52200-KWT-900	Garfo Traseiro, Subconj. ....	1	.....	.....
				15	90032-GHR-640	Parafuso, Flange, 6x12 .....	3	.....	.....
				16	90032-GHR-710	Parafuso, Flange, 6x28 .....	1	.....	.....
				17	90103-KPE-B40	Parafuso, Flange, 6x28 .....	2	.....	.....
				18	90115-KV3-700	Parafuso, Phillips, 5x8 .....	1	.....	.....
				19	90202-GHR-640	Porca, Sextavada, 8mm .....	2	.....	.....

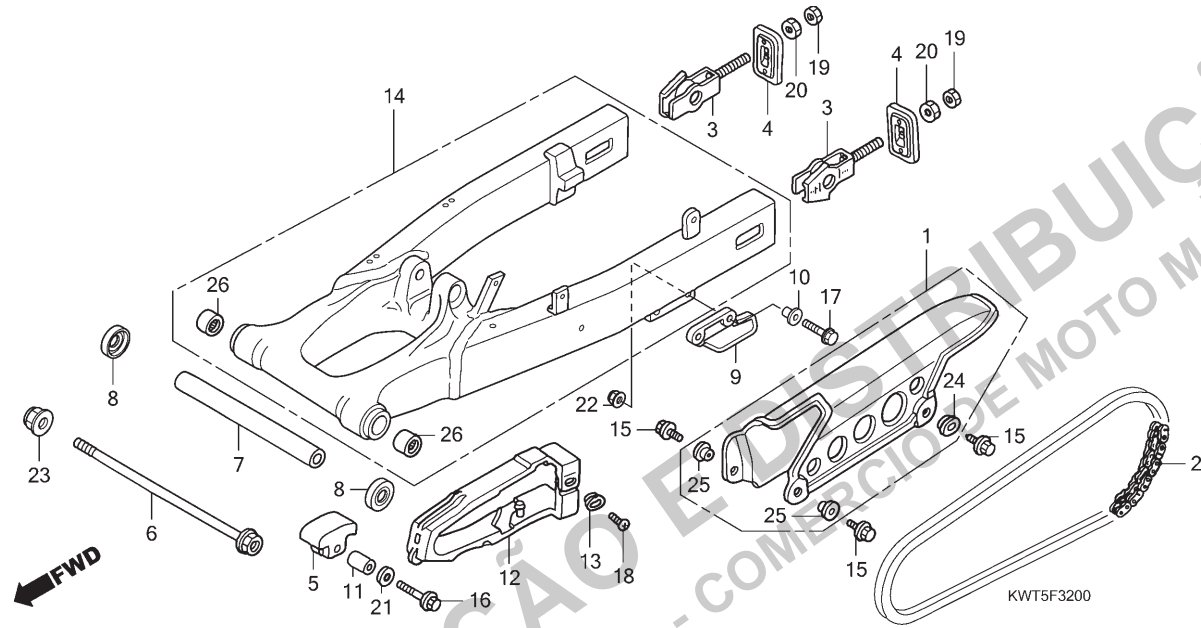
3



Voltar

## C-32

### Garfo Traseiro



Ref. Nº	N.O.S.	Item de serviço	T.M.O.	Ref. Nº	Nº da peça	Descrição	Qty. XRE300 A	Nº de série	Tipo
				20	90204-GHR-640	Porca, Sextavada, 8mm .....	2	.....	.....
				21	90233-GHR-630	Arruela, Lisa, 6mm .....	1	.....	.....
				22	90301-473-003	Porca, U, 6mm .....	2	.....	.....
				23	90305-GE8-003	Porca, U, 14mm .....	1	.....	.....
				24	90501-KGA-E00	Arruela, 6x9 .....	1	.....	.....
				25	90512-300-000	Arruela, 6x20 .....	2	.....	.....
				26	91070-GC4-601	Rolamento, Agulhas, 20x26x20(NTN) ....	2	.....	.....
					91070-KPE-901	Rolamento, Agulhas, 20x26x20 .....	2	.....	.....

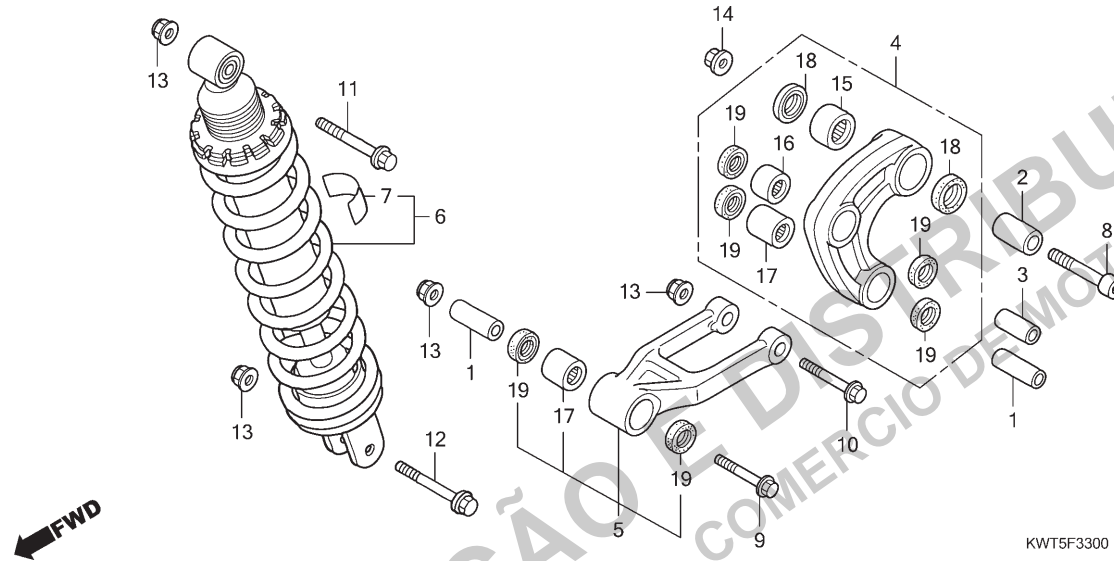
3



Voltar

## C-33

### Amortecedor Traseiro



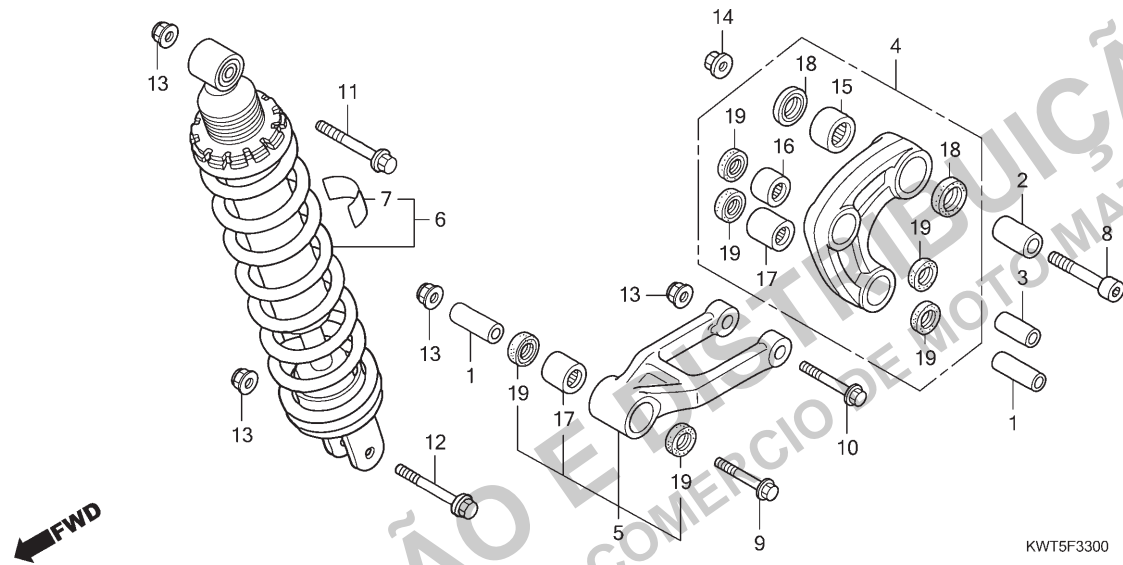
Ref. Nº	N.O.S.	Item de serviço	T.M.O.	Ref. Nº	Nº da peça	Descrição	Qtd. XRE300 A	Nº de série	Tipo
4	512140	Braço, Amortecedor .....	0,6	1	52462-KPE-900	Bucha A, Braço Amortecedor .....	2	.....	.....
5	512145	Biela, Amortecedor .....	0,7	2	52463-KPE-900	Bucha B, Braço Amortecedor .....	1	.....	.....
6	512115	Amortecedor Traseiro, Conj. ....	0,9	3	52464-KPE-900	Bucha C, Braço Amortecedor .....	1	.....	.....
17		(15,16)		4	52465-KWT-900	Braço Subconj., Amortecedor .....	1	.....	.....
	512146	Rolamento, Braço Amortecedor .....	0,8	5	52475-KPE-900	Braço Oscilante Subconj., Amortecedor .....	1	.....	.....
	512146A	• Substituição de 1 rolamento adicionar .....	0,1						
	5121D3	Rolamento, Braço Amortecedor: Para 1 motocicleta .....	1,0	6	52490-KWT-901	Amortecedor Traseiro, Conj. ....	1	.....	.....
	5121J0	Bucha, Braço Amortecedor .....	0,9	7	87516-KFC-900	Etiqueta Prevenção, Amortecedor Traseiro (Português) .....	1	.....	.....
				8	90128-KPE-900	Parafuso, Allen, 12x64 .....	1	.....	.....
				9	90129-KPE-900	Parafuso, Flange, 10x69 .....	1	.....	.....
				10	90150-KPE-900	Parafuso, Flange, 10x72 .....	1	.....	.....
				11	90153-KV6-920	Parafuso, Flange, 10x58 .....	1	.....	.....
				12	90154-HA8-000	Parafuso, Flange, 10x52 .....	1	.....	.....
				13	90304-GE8-003	Porca, U, 10mm .....	4	.....	.....
				14	90306-KF0-003	Porca, Flange, 12mm .....	1	.....	.....
				15	91071-KPE-901	Rolamento, Agulhas, 20x26x20 .....	1	.....	.....

3



Voltar

**C-33**  
**Amortecedor Traseiro**



Ref. Nº	N.O.S.	Item de serviço	T.M.O.	Ref. Nº	Nº da peça	Descrição	Qty. XRE300 A	Nº de série	Tipo
				16	91072-KPE-901	Rolamento, Agulhas, 17x24x17 .....	1	.....	.....
				17	91073-KPE-901	Rolamento, Agulhas, 17x24x25 .....	2	.....	.....
				18	91254-KPE-730	Retentor Pó, 20x26x4,5 .....	2	.....	.....
					91254-KS6-003	Retentor Pó, 20x26x4,5 (ARAI) .....	2	.....	.....
				19	91262-KV3-831	Retentor Pó, 17x24x5 (ARAI) .....	6	.....	.....

PROIBIDA A REPRODUÇÃO  
1010913 - COMÉRCIO DE MOTOCICLETAS

3

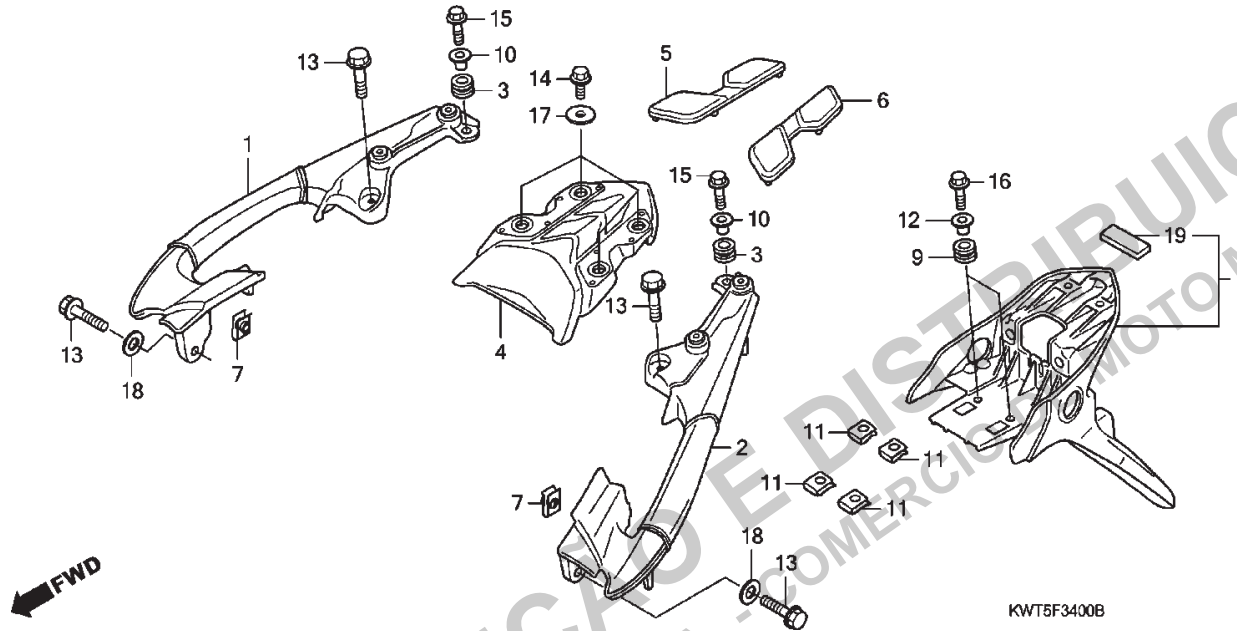


Voltar



## C-34

### Para-lama Traseiro



Ref. N°	N.O.S.	Item de serviço	T.M.O.	Ref. N°	N° da peça	Descrição	Qtd. XRE300 A	N° de série	Tipo
1	4131F4	Alça, Traseira: Direita .....	0,3	1	50315-KWT-900ZB	Alça, Traseira Direita	1	.....	.....
2	4131F3	Alça, Traseira: Esquerda .....	0,3	2	50335-KWT-900ZB	*NHB13M* ..... Prata Fortaleza Metálico	1	.....	.....
	4131F5	Alça, Traseira: Ambas .....	0,4						
4	4131Y3	Tampa, Traseira Manopla .....	0,2	3	61104-KRM-860	Coxim, Fixação Para-lama Dianteiro .....	1	.....	.....
8	413102	Para-lama, Traseiro .....	0,4	4	80200-KWT-900	Rabeta .....	1	.....	.....
				5	81301-KRE-B00	Coxim, Rabeta Direita .....	1	.....	.....
				6	81302-KRE-B00	Coxim, Rabeta Esquerda .....	1	.....	.....
				7	84601-KRM-860	Porca, Fixação Para-lama .....	2	.....	.....
				8	84701-KWT-900	Base Comp., Placa Licença .....	1	.....	.....
				9	84705-KWT-900	Borracha, Suporte .....	2	.....	.....
				10	84706-KWT-900	Bucha, Suporte .....	2	.....	.....
				11	84707-KWT-900	Porca, Presilha, 6mm .....	4	.....	.....
				12	84708-KWT-900	Bucha B, Suporte .....	2	.....	.....
				13	90033-GHR-740	Parafuso, Flange, 8x35 .....	4	.....	.....
				14	90040-GHR-660	Parafuso, Flange, 6x16 .....	4	.....	.....
				15	90040-GHR-680	Parafuso, Flange, 6x20 .....	2	.....	.....
				16	90040-GHR-700	Parafuso, Flange, 6x25 (SH) .....	2	.....	.....
				17	90504-KRM-860	Arruela, Lisa, 6mm .....	4	.....	.....
				18	90526-GB0-930	Arruela, 8,5x20 .....	2	.....	.....
				19	84702-KWT-900	Borracha, Base Placa Licença .....	1	.....	.....

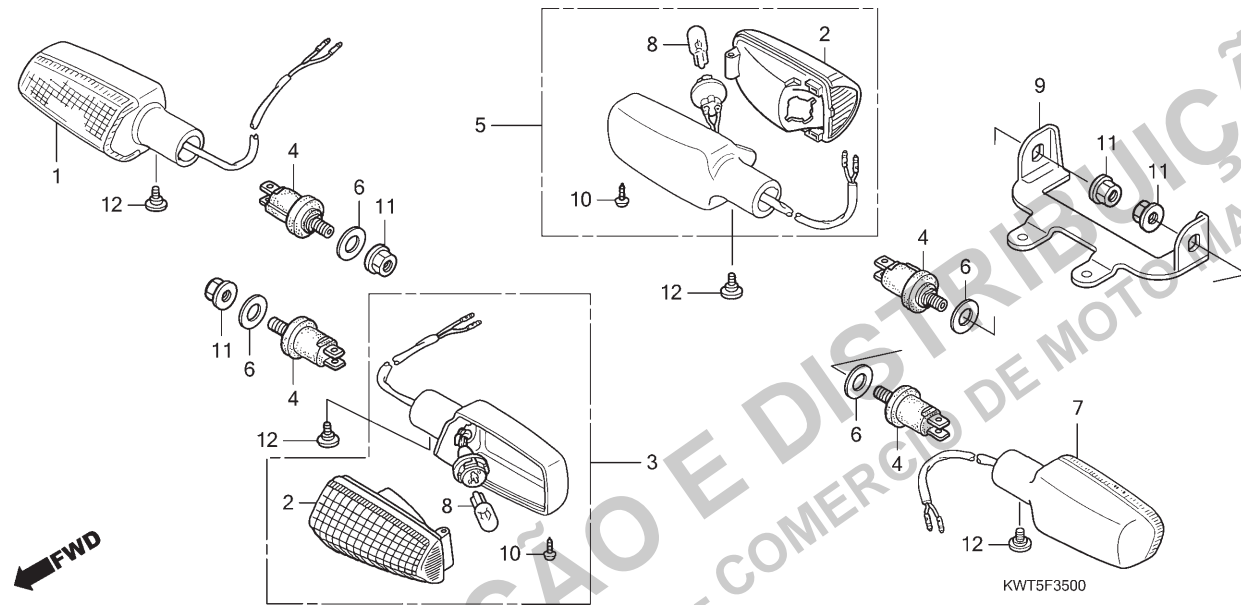
3



Voltar

## C-35

### Sinalizador



Ref. Nº	N.O.S.	Item de serviço	T.M.O.	Ref. Nº	Nº da peça	Descrição	Qtd. XRE300 A	Nº de série	Tipo
1	6161C4	Sinalizador: Dianteiro Direito .....	0,2	1	33400-KWT-901	Sinalizador Conj., Dianteiro Direito (12V 16W) .....	1	.....	.....
3	6161C3	Sinalizador: Dianteiro Esquerdo .....	0,2	2	33410-KWT-901	Lentes Comp. ....	4	.....	.....
	6161C5	Sinalizador: Dianteiro Ambos .....	0,3	3	33450-KWT-901	Sinalizador Conj., Dianteiro Esquerdo (12V 16W) .....	1	.....	.....
5	6161C7	Sinalizador: Traseiro Direito .....	0,3	4	33491-KGA-900	Suporte Comp., Sinalizador .....	4	.....	.....
7	6161C6	Sinalizador: Traseiro Esquerdo .....	0,3	5	33600-KWT-901	Sinalizador Conj., Traseiro Direito (12V 16W) .....	1	.....	.....
	6161C8	Sinalizador: Traseiro Ambos .....	0,4						
8	616133	Lâmpada, Sinalizador: Dianteira .....	0,1	6	33650-KAF-000	Bucha, Sinalizador Dianteiro .....	4	.....	.....
		• Nota: Mesmo tempo para duas unidades		7	33650-KWT-901	Sinalizador Conj., Traseiro Esquerdo (12V 16W) .....	1	.....	.....
	616139	Lâmpada, Sinalizador: Traseira .....	0,1	8	34905-KWT-901	Lâmpada, Sinalizador (12V 16W) .....	4	.....	.....
		• Nota: Mesmo tempo para duas unidades		9	84710-KWT-900	Suporte, Sinalizador Traseiro .....	1	.....	.....
	6161G0	Lâmpada, Sinalizador: Para 1 motocicleta .....	0,2	10	90138-GHR-E40	Parafuso, Fixação, 4x12 .....	4	.....	.....
				11	90208-GHR-650	Porca, Flange, 10mm .....	4	.....	.....
				12	90380-KGA-E00	Parafuso, Especial, 6x8 .....	4	.....	.....

3

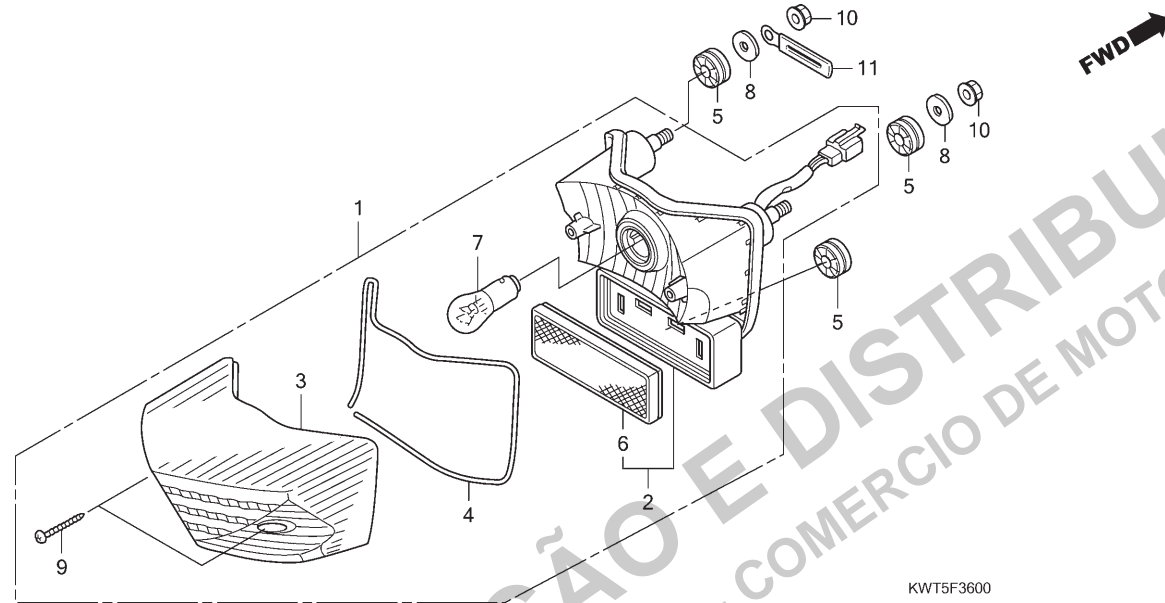
←

Voltar

PROIBIDA A REPRODUÇÃO E DISTRIBUIÇÃO DE MOTOCICLETAS LTDA. - COMERCIO DE MOTOCICLETAS

## C-36

### Lanterna Traseira



KWT5F3600

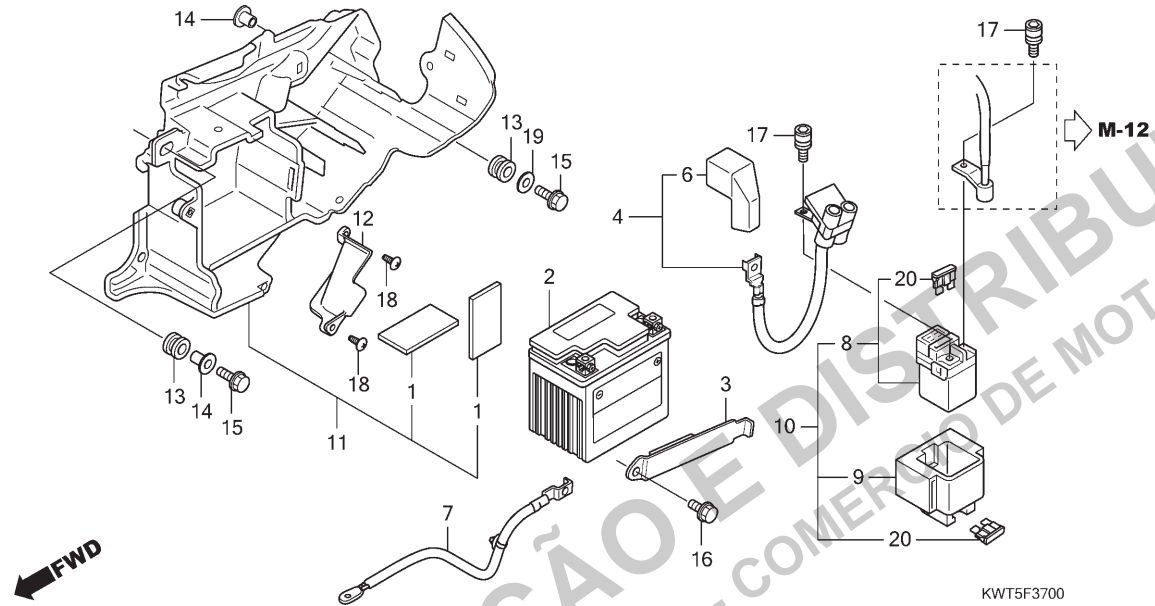
Ref. N°	N.O.S.	Item de serviço	T.M.O.	Ref. N°	N° da peça	Descrição	Qt. XRE300 A	N° de série	Tipo
1	6161D5	Unidade, Lanterna Traseira .....	0,3	1	33700-KWT-901	Unidade, Lanterna Traseira .....	1	.....	.....
2	6161E2	Base, Lanterna Traseira .....	0,3	2	33703-KWT-901	Base Comp., Lanterna Traseira .....	1	.....	.....
7	6161G1	Lâmpada, Lanterna Traseira .....	0,1	3	33704-KVK-901	Lentes Comp., Lanterna Traseira .....	1	.....	.....
				4	33705-KVK-901	Guarnição, Lentes Lanterna Traseira .....	1	.....	.....
				5	33705-KW7-900	Coxim A, Fixação Lanterna Traseira .....	3	.....	.....
				6	33741-MCG-003	Refletor .....	1	.....	.....
				7	34906-KRM-851	Lâmpada, Lanterna Traseira (12V 21/5W) (PHILIPS) .....	1	.....	.....
				8	77302-KRM-860	Arruela, Fixação Assento .....	2	.....	.....
				9	90102-GHR-F00	Parafuso, Fixação, 4x25 .....	2	.....	.....
				10	90208-GHR-J30	Porca, Flange, 6mm .....	2	.....	.....
				11	91413-679-000	Presilha, 2x70 .....	1	.....	.....

3



Voltar

**C-37**  
**Bateria**



Ref. Nº	N.O.S.	Item de serviço	T.M.O.	Ref. Nº	Nº da peça	Descrição	Qtd. XRE300 A	Nº de série	Tipo
2	610100	Bateria .....	0,3	1	17217-KRE-900	Espaçador B .....	2	.....	.....
4	610105	Cabo, Positivo Bateria .....	0,2	2	31500-KRM-B21	Bateria (DTZ6)(DELPHI) .....	1	.....	.....
7	610110	Cabo, Negativo Bateria .....	0,8	3	31510-KPF-900	Presilha, Bateria .....	1	.....	.....
8	615113	Interruptor, Magnético Partida .....	0,3	4	32401-KWT-900	Cabo, Bateria Magnético Partida .....	1	.....	.....
11	410185	Caixa, Bateria .....	0,5	6	32412-KGA-890	Tampa, Terminal Bateria .....	1	.....	.....
				7	32601-KWT-900	Cabo, Terra Bateria .....	1	.....	.....
				8	35850-KR3-870	Interruptor Conj., Magnético Partida .....	1	.....	.....
				9	35856-KBG-007	Coxim .....	1	.....	.....
				10	35860-KFT-610	Interruptor Conj., Magnético Partida .....	1	.....	.....
				11	50325-KWT-900	Caixa Comp., Bateria .....	1	.....	.....
				12	50327-KWT-900	Tampa, Caixa Ferramentas .....	1	.....	.....
				13	80101-165-000	Coxim, Para-lama Traseiro .....	2	.....	.....
				14	90001-961-670	Bucha, Fixação Lateral .....	2	.....	.....
				15	90032-GHR-E80	Parafuso, Flange, 6x20 .....	2	.....	.....
				16	90032-GHR-630	Parafuso, Flange, 6x10 .....	1	.....	.....
				17	90111-MR5-000	Parafuso, Allen, 5x9 .....	2	.....	.....
				18	90185-GHR-J40	Parafuso, Fixação, (P0) 4x12 .....	2	.....	.....
				19	90233-GHR-630	Arruela, Lisa, 6mm .....	1	.....	.....
				20	98200-32000	Fusível (20A) .....	2	.....	.....

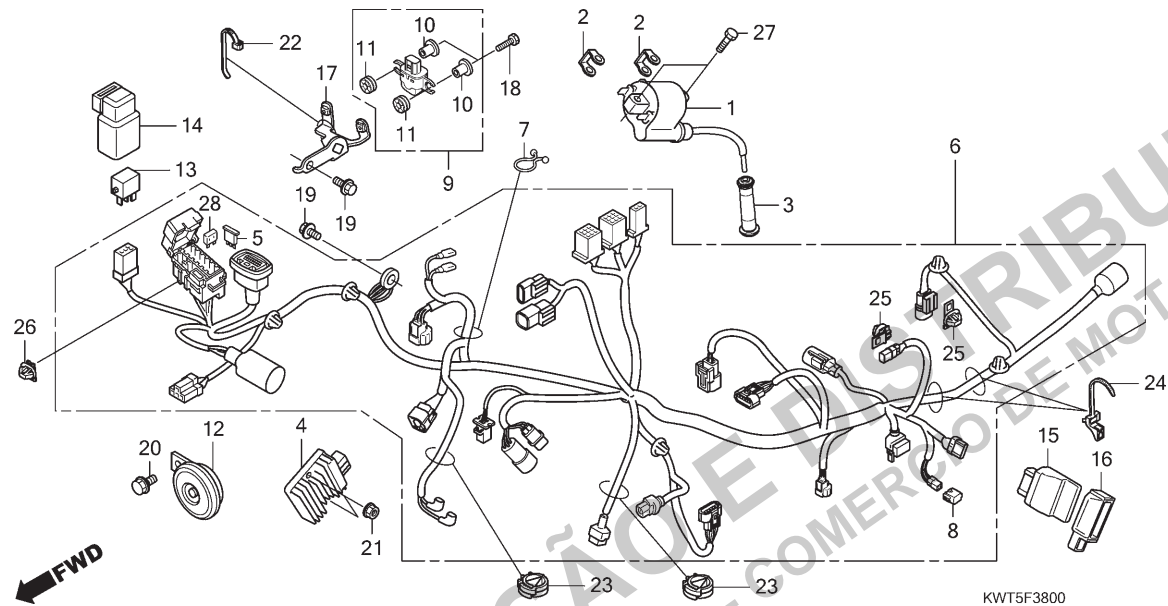
3



Voltar

## C-38

### Fiação Principal



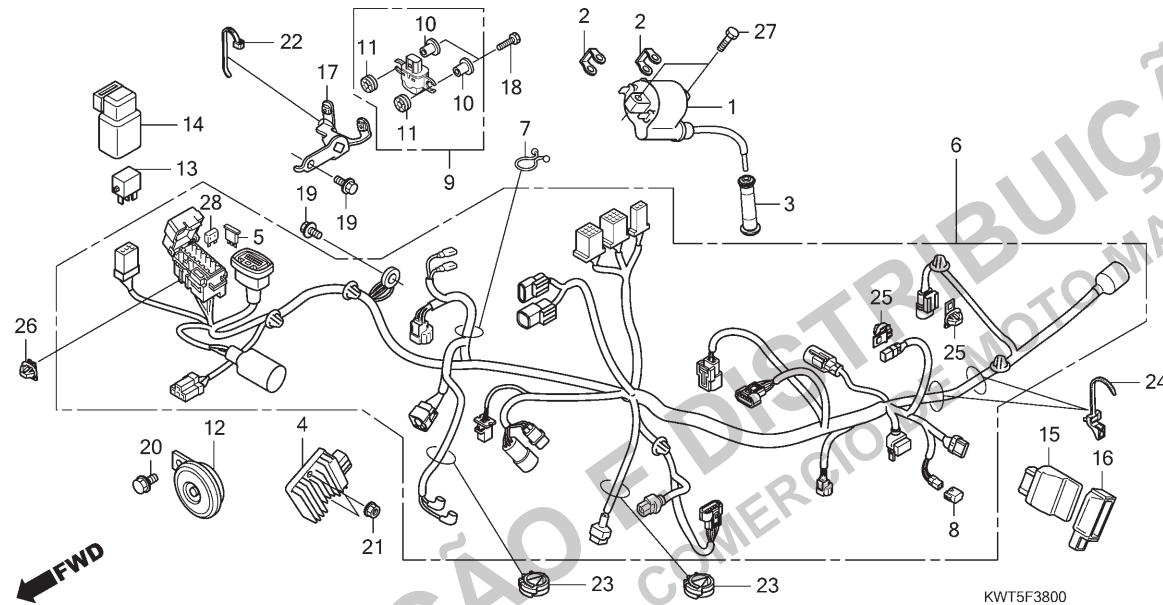
Ref. N°	N.O.S.	Item de serviço	T.M.O.	Ref. N°	N° da peça	Descrição	Qtd. XRE300 A	N° de série	Tipo
1	614105	Bobina, Ignição .....	1,0	1	30510-KWT-901	Bobina Ignição, Comp. ....	1	.....	.....
4	6131B2	Regulador, Retificador .....	0,3	2	30520-ML7-000	Espaçador, Bobina Ignição .....	2	.....	.....
6	611100	Fiação, Principal .....	2,4	3	30700-KPF-901	Supressor Ruídos, Conj. ....	1	.....	.....
9	617125	Sensor, Ângulo .....	0,9	4	31600-HP6-A01	Regulador Conj., Retificador .....	1	.....	.....
12	616169	Buzina .....	0,1	5	31730-MAS-601	Diodo Conj., Trifásico (SUMITOMO) .....	1	.....	.....
13	6111C3	Relé, Sinalizador .....	0,2	6	32100-KWT-900	Fiação, Principal .....	1	.....	.....
15	618135	Módulo Controle Motor (ECM) .....	0,4	7	32171-GF9-621	Trava .....	1	.....	.....
				8	32606-GEV-761	Capa (4P)(Vermelho) .....	1	.....	.....
				9	35160-GFC-J31	Sensor Comp., Ângulo .....	1	.....	.....
				10	35162-MN5-003	Bucha .....	2	.....	.....
				11	35163-MN5-003	Bucha .....	2	.....	.....
				12	38110-GET-671	Buzina, Comp. (Aguda) .....	1	.....	.....
				13	38501-KSS-B31	Relé Comp. (MICRO ISO 4P) .....	1	.....	.....
				14	38506-KVS-600	Suporte, Relé .....	1	.....	.....
				15	38770-KWT-901	Unidade PGM-FI .....	1	.....	.....
				16	38771-KWT-900	Coxim, Unidade PGM-FI .....	1	.....	.....
				17	50190-KWT-900	Suporte, Sensor Ângulo .....	1	.....	.....
				18	90013-GHR-690	Parafuso, Sextavado, 4x22 .....	2	.....	.....
				19	90032-GHR-640	Parafuso, Flange, 6x12 .....	2	.....	.....
				20	90033-GHR-E40	Parafuso, Flange, 8x12 .....	1	.....	.....

3



Voltar

**C-38**  
**Fiação Principal**



Ref. Nº	N.O.S.	Item de serviço	T.M.O.	Ref. Nº	Nº da peça	Descrição	Qtd. XRE300 A	Nº de série	Tipo
				21	90208-GHR-630	Porca, Flange, 6mm .....	2	.....	.....
				22	90650-KW3-000	Presilha, Cabo .....	1	.....	.....
				23	90684-ZA0-601	Presilha, Fiação .....	2	.....	.....
				24	90690-GHB-601	Presilha, Fiação (15) .....	2	.....	.....
				25	91565-SEL-003	Presilha, Adaptador (Preto) .....	2	.....	.....
				26	91580-SM4-003	Presilha, Adaptador (Laranja) .....	1	.....	.....
				27	92101-06020-4J	Parafuso, Sextavado, 6x20 .....	2	.....	.....
				28	98200-41000	Fusível (10A) .....	5	.....	.....

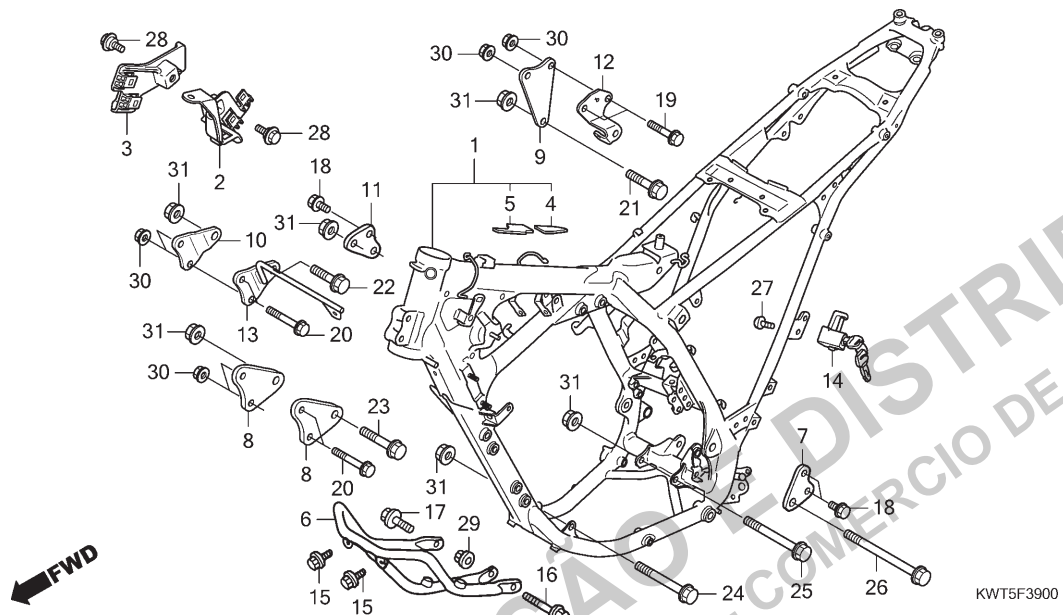
**3**



**Voltar**

PROIBIDA A REPRODUÇÃO E DISTRIBUIÇÃO SEM A AUTORIZAÇÃO DA HONDA MOTORCYCLE CO., LTD. - COMÉRCIO DE MOTOCICLETAS HONDA DO BRASIL LTDA.

**C-39**  
**Chassi**



KWT5F3900

Ref. Nº	N.O.S.	Item de serviço	T.M.O.	Ref. Nº	Nº da peça	Descrição	Qtd. XRE300 A	Nº de série	Tipo
1	410100	Chassi .....	5,8	1	50010-KWT-900ZA	Chassi Conj. *NH303M* .... Cinza Axis Fosco Metálico	1	.....	.....
		• Inclui: Remoção e instalação do motor							
6	4101B6	Tubo, Inferior Chassi .....	0,1	2	50191-KWT-900	Suporte, Adaptador Esquerdo .....	1	.....	.....
14	410197	Trava, Capacete .....	0,2	3	50192-KWT-900	Suporte, Adaptador Direito .....	1	.....	.....
				4	50331-KWT-900	Fita A, Protetora .....	1	.....	.....
				5	50332-KWT-900	Fita B, Protetora .....	1	.....	.....
				6	50360-KPE-900ZD	Tubo Comp., Patinamento *NH303M* .... Cinza Axis Fosco Metálico	(1)	.....	.....
				7	50532-KWT-900	Placa, Traseira Esquerda Fixação Motor .....	1	.....	.....
				8	50533-KWT-900	Placa, Dianteira Fixação Motor .....	2	.....	.....
				9	50534-KWT-900	Placa, Superior Fixação Motor .....	1	.....	.....
				10	50536-KWT-900	Placa, Dianteira Direita Superior Fixação Motor .....	1	.....	.....
				11	50538-KWT-900	Placa, Traseira Direita Fixação Motor ....	1	.....	.....
				12	50539-KWT-900	Suporte, Tubo .....	1	.....	.....
				13	50540-KWT-900	Placa Comp., Superior Dianteira Esquerda Fixação Motor .....	1	.....	.....
				14	50710-KPE-731	Suporte Conj., Capacete .....	1	.....	.....
				15	90032-GHR-630	Parafuso, Flange, 6x10 .....	(2)	.....	.....

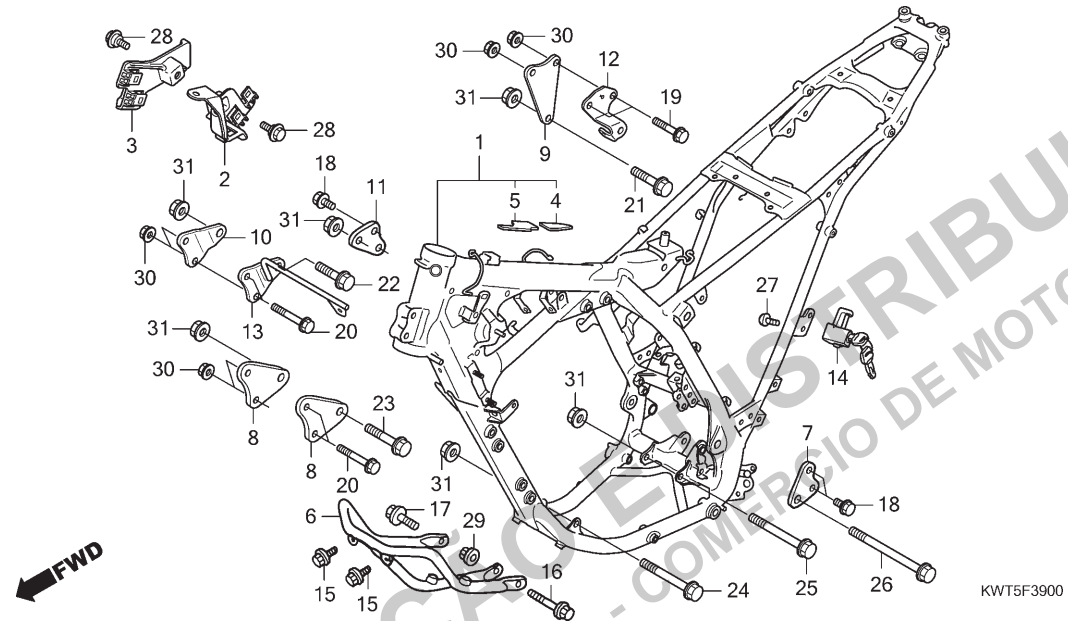
3



Voltar



**C-39**  
**Chassi**

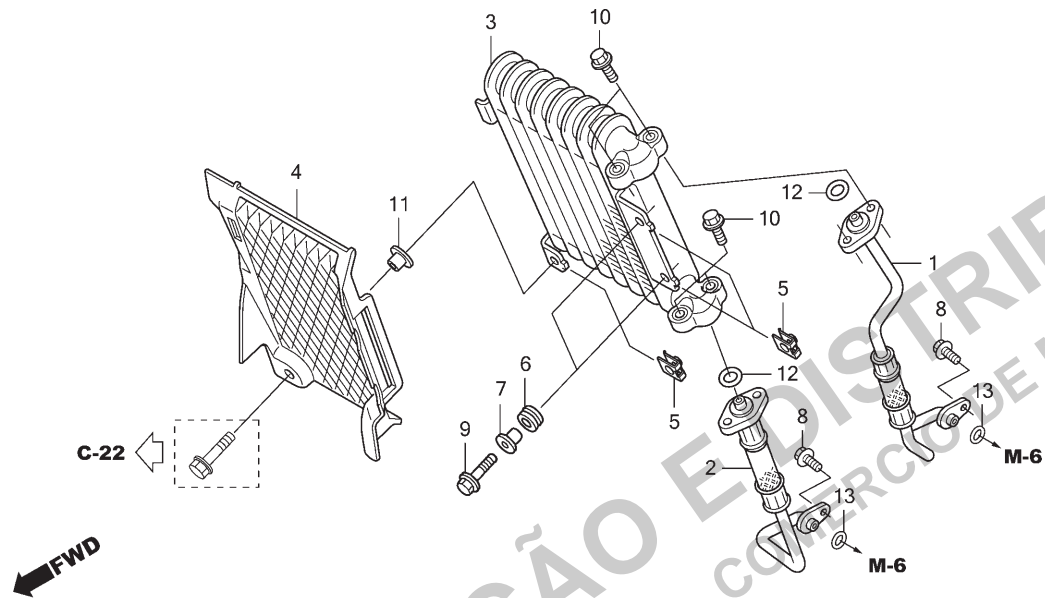


Ref. Nº	N.O.S.	Item de serviço	T.M.O.	Ref. Nº	Nº da peça	Descrição	Qt. XRE300 A	Nº de série	Tipo
				16	90032-GHR-790	Parafuso, Flange, 6x55 .....	(1)	.....	.....
				17	90033-GHR-660	Parafuso, Flange, 8x16 .....	(1)	.....	.....
				18	90033-GHR-670	Parafuso, Flange, 8x18 .....	4	.....	.....
				19	90037-GHR-780	Parafuso, Flange, 8x50 .....	2	.....	.....
				20	90037-GHR-810	Parafuso, Flange, 8x65 .....	4	.....	.....
				21	90038-GHR-780	Parafuso, Flange, 10x50 .....	1	.....	.....
				22	90038-GHR-790	Parafuso, Flange, 10x55 .....	1	.....	.....
				23	90038-GHR-810	Parafuso, Flange, 10x65 .....	1	.....	.....
				24	90038-GHR-880	Parafuso, Flange, 10x100 .....	1	.....	.....
				25	90038-GHR-900	Parafuso, Flange, 10x110 .....	1	.....	.....
				26	90038-GHR-970	Parafuso, Flange, 10x150 .....	1	.....	.....
				27	90105-KGA-B00	Parafuso, Unidirecional, 6x10 .....	1	.....	.....
				28	90112-KY0-860	Parafuso, Flange, 6mm .....	2	.....	.....
				29	90208-GHR-630	Porca, Flange, 6mm .....	(1)	.....	.....
				30	90208-GHR-640	Porca, Flange, 8mm .....	6	.....	.....
				31	90208-GHR-650	Porca, Flange, 10mm .....	6	.....	.....

**3**  
←  
Voltar

## C-40

### Radiador de Óleo



KWT5F4000

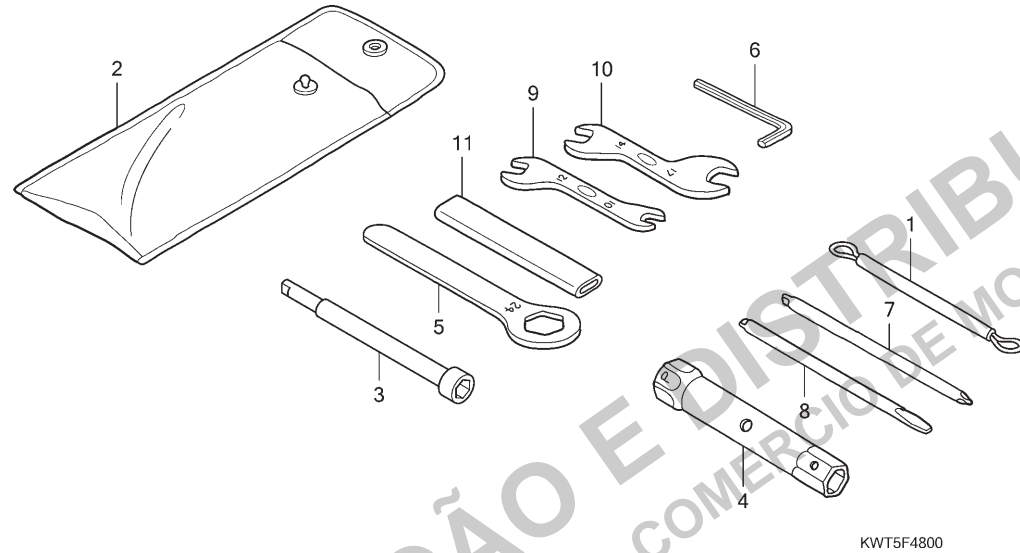
Ref. Nº	N.O.S.	Item de serviço	T.M.O.	Ref. Nº	Nº da peça	Descrição	Qtd. XRE300 A	Nº de série	Tipo
1	1131A6	Mangueira ou Anel Vedação, Radiador Óleo: Saída .....	0,4	1	15510-KWT-900	Tubo A Comp., Óleo .....	1	.....	.....
2	1131A5	Mangueira ou Anel Vedação, Radiador Óleo: Entrada .....	0,4	2	15520-KWT-900	Mangueira B Comp., Óleo .....	1	.....	.....
	1131A7	Mangueira ou Anel Vedação, Radiador Óleo: Ambos .....	0,5	3	15600-KWT-901	Radiador Comp., Óleo .....	1	.....	.....
3	1131B4	Radiador, Óleo .....	0,5	4	15630-KWT-900	Grade, Radiador Óleo .....	1	.....	.....
4	1131C0	Grade, Radiador Óleo .....	0,5	5	19014-KEA-003	Porca, Fixação .....	3	.....	.....
				6	19051-KA3-830	Coxim, Fixação Radiador .....	2	.....	.....
				7	19052-MN8-000	Bucha, Fixação Radiador .....	2	.....	.....
				8	90004-GHR-630	Parafuso, Flange, 6x16 (NSHF) .....	2	.....	.....
				9	90032-GHR-700	Parafuso, Flange, 6x25 .....	2	.....	.....
				10	90040-GHR-E80	Parafuso, Flange, 6x20 (SH) .....	4	.....	.....
				11	90127-KF0-770	Bucha, 6x4 .....	1	.....	.....
				12	91314-KPF-850	Anel, Vedação, 10x2,6 .....	2	.....	.....
				13	91305-KPF-850	Anel, Vedação, 9,8x1,9 .....	2	.....	.....

3



Voltar

**C-48**  
**Ferramentas**



KWT5F4800

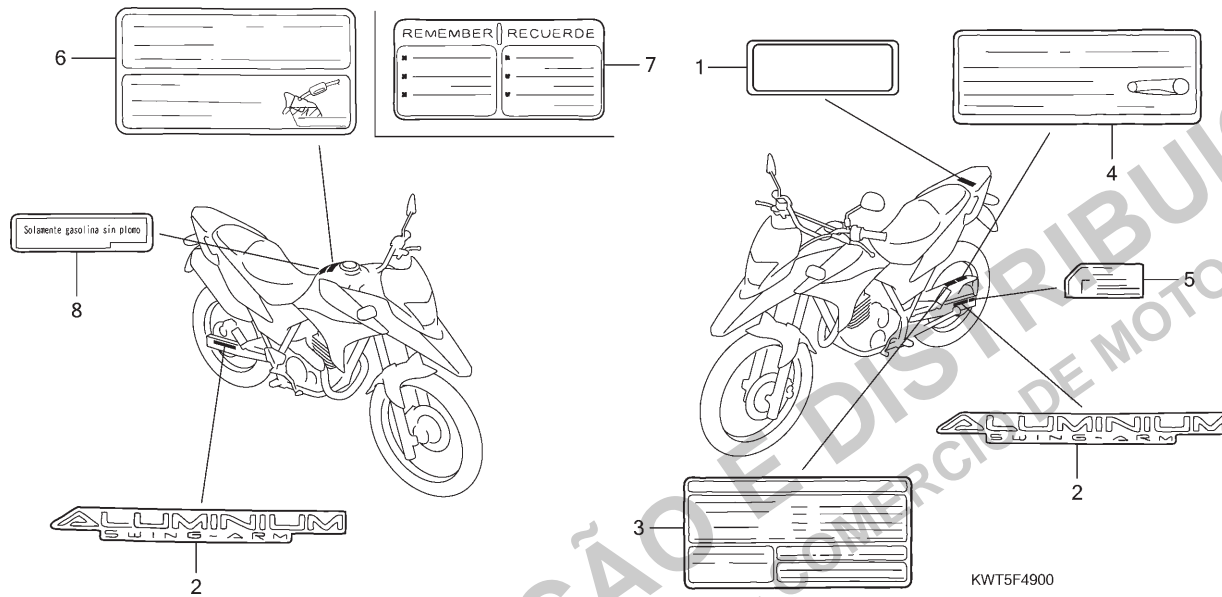
Ref. Nº	N.O.S.	Item de serviço	T.M.O.	Ref. Nº	Nº da peça	Descrição	Qtd. XRE300 A	Nº de série	Tipo
Sem Informação			-	1	77236-KEA-000	Cabo, Fixação Capacete	1		
				2	89101-MCG-000	Bolsa, Ferramentas (160)	1		
				3	89211-MJ0-950	Chave, Velas (8mm)	1		
				4	89216-KVK-901	Chave, Velas (18,5)	1		
				5	89218-KB7-900	Chave, Boca, 24mm	1		
				6	89221-MJ0-950	Chave, Allen, 5	1		
				7	89222-443-900	Chave, Phillips 1	1		
				8	89224-443-900	Chave, Fenda 3	1		
				9	89225-KW8-900	Chave, Boca, 10x12	1		
				10	89226-KW8-900	Chave, Boca, 14x17	1		
				11	89228-443-900	Cabo, Chave Boca, 120mm	1		

**3**

Voltar

PROIBIDA A REPRODUÇÃO E DISTRIBUIÇÃO  
1010913 - COMÉRCIO DE MOTOCICLETAS LTDA. - COMÉRCIO DE MOTOCICLETAS MATSUO

**C-49**  
**Etiquetas de**  
**Precaução**



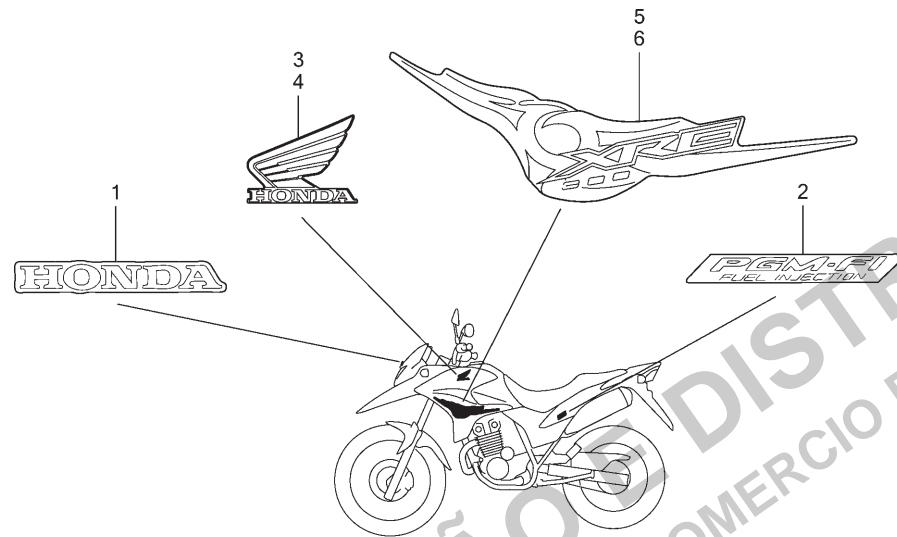
Ref. N.º	N.O.S.	Item de serviço	T.M.O.	Ref. N.º	N.º da peça	Descrição	Qt. XRE300 A	N.º de série	Tipo
Sem Informação .....				1	81220-KRE-B00	Etiqueta, Bagageiro Traseiro (Português) .....	1	.....	.....
				2	87121-KPF-900	Emblema, Garfo Traseiro .....	2	.....	.....
				3	87505-KPE-930	Etiqueta, Pneu .....	1	.....	.....
				4	87507-KPE-900	Etiqueta, Corrente Transmissão .....	1	.....	.....
				5	87508-MY5-B60	Etiqueta, Ajustador Corrente .....	1	.....	.....
				6	87560-KPF-900	Etiqueta, Precaução Abastecimento & Condução .....	1	.....	.....

3



Voltar

**C-50**  
**Emblemas**



KWT5F5000

Ref. Nº	N.O.S.	Item de serviço	T.M.O.	Ref. Nº	Nº da peça	Descrição	Qt. XRE300 A	Nº de série	Tipo
Sem Informação .....				1	61320-KWT-900ZA	Emblema, HONDA *Tipo1* .....	1	.....	.....
				2	87123-KWT-900ZA	Emblema, Tampa Lateral *Y204P* ..... Amarelo Caju Perolizado	2	.....	.....
					87123-KWT-900ZB	*NH1* ..... Preto	2	.....	.....
					87123-KWT-900ZC	*R206* ..... Vermelho Maceió	2	.....	.....
				3	87125-KWT-900ZA	Emblema, Asa Direita *Y204P* ..... Amarelo Caju Perolizado	1	.....	.....
					87125-KWT-900ZB	*NH1* ..... Preto	1	.....	.....
					87125-KWT-900ZC	*R206* ..... Vermelho Maceió	1	.....	.....
				4	87126-KWT-900ZA	Emblema, Asa Esquerda *Y204P* ..... Amarelo Caju Perolizado	1	.....	.....
					87126-KWT-900ZB	*NH1* ..... Preto	1	.....	.....
					87126-KWT-900ZC	*R206* ..... Vermelho Maceió	1	.....	.....
				5	87127-KWT-900ZA	Faixa, Direita Carenagem Inferior *Tipo1* .....	1	.....	.....
				6	87128-KWT-900ZA	Faixa, Carenagem Inferior Esquerda *Tipo1* .....	1	.....	.....

**3**



Voltar

PROIBIDA A REPRODUÇÃO  
1010913 - COMÉRCIO DE MOTO MATSUO LTDA.

## ÍNDICE DE NÚMERO DE PEÇAS

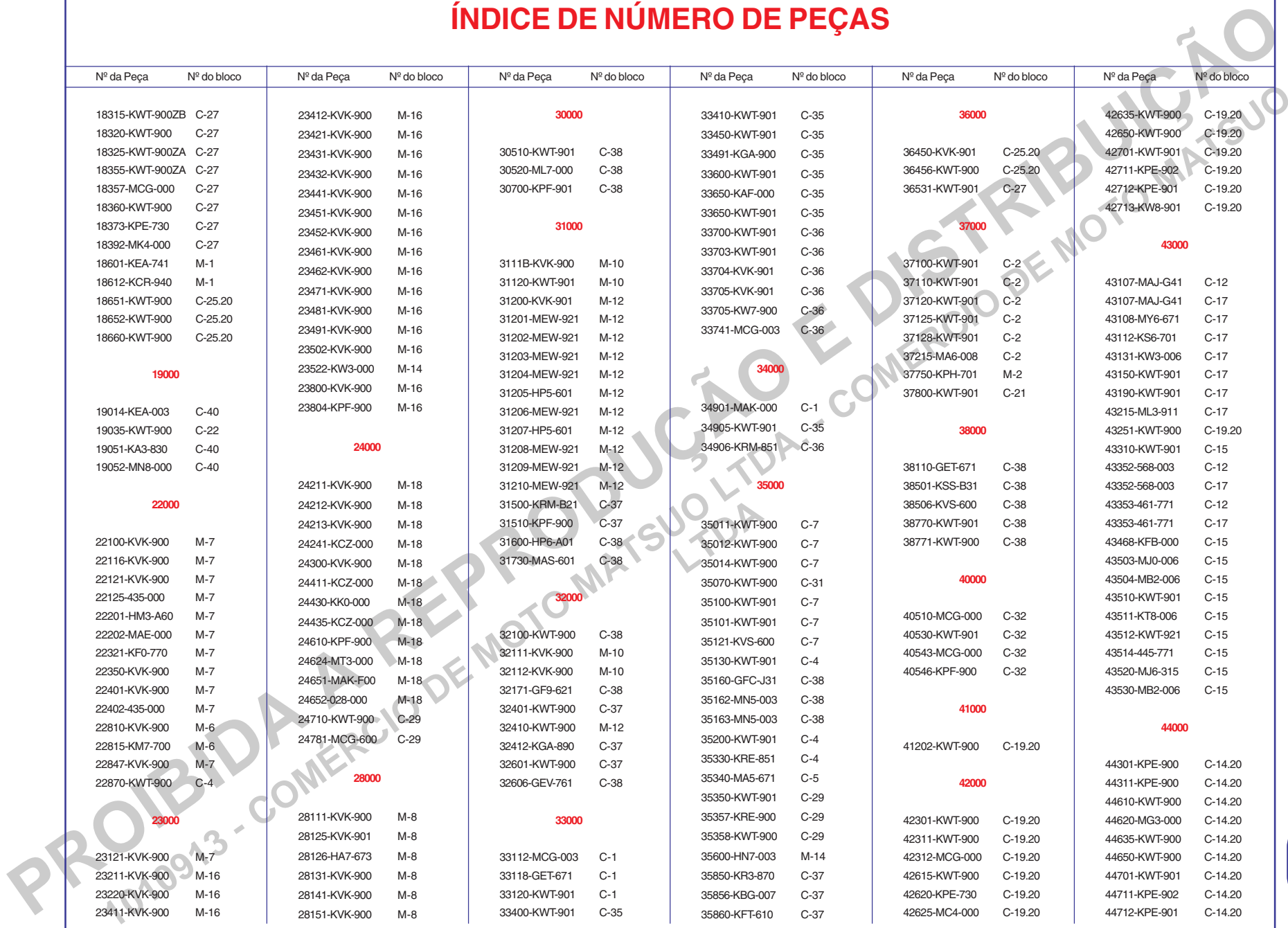
Nº da Peça	Nº do bloco	Nº da Peça	Nº do bloco	Nº da Peça	Nº do bloco	Nº da Peça	Nº do bloco	Nº da Peça	Nº do bloco	Nº da Peça	Nº do bloco
<b>06000</b>		<b>13000</b>		14910-KT7-013	M-3	14954-KT7-013	M-3	16210-KVK-900	M-2	17370-419-700	C-25
06160-KWT-305	C-21	13000-KVK-900	M-15	14911-KT7-013	M-3	14955-KT7-013	M-3	16217-KVK-900	M-2	17373-KWT-900	C-25
06410-MAN-910	C-19.20	13011-KVK-900	M-15	14912-KT7-013	M-3	14956-KT7-013	M-3	16291-KVK-900	M-2	17410-KWT-900	C-25
06420-KWT-900	C-19.20	13021-KVK-900	M-15	14913-KT7-013	M-3	14957-KT7-013	M-3	16400-KWT-901	M-22	17500-KWT-900ZE	C-21
06421-KWT-900	C-19.20	13031-KVK-900	M-15	14914-KT7-013	M-3	14958-KT7-013	M-3	16410-KWT-901	M-22	17500-KWT-900ZF	C-21
06431-MA3-405	C-12	13101-KVK-900	M-15	14915-KT7-013	M-3	14959-KT7-013	M-3	16422-HP5-602	M-22	17500-KWT-900ZG	C-21
06431-MA3-405	C-17	13102-KVK-900	M-15	14916-KT7-013	M-3	14960-KT7-013	M-3	16430-KVK-901	M-22	17519-KWT-900	C-24
06435-KCZ-010	C-17	13103-KVK-900	M-15	14917-KT7-013	M-3	14961-KT7-013	M-3	16432-HP5-601	M-22	17527-KWT-901	C-21
06440-KWT-900	C-14.20	13111-KVK-900	M-15	14918-KT7-013	M-3	14962-KT7-013	M-3	16433-HN8-A61	M-22	17541-KWT-900	C-21
06441-KWT-900	C-14.20	13112-KVK-900	M-15	14919-KT7-013	M-3	14963-KT7-013	M-3	16435-HN8-A61	M-22	17542-KWT-900	C-21
		13410-KVK-900	M-16.10	14920-KT7-013	M-3	14964-KT7-013	M-3	16450-MFE-641	M-22	17543-KWT-900	C-21
		13421-KVK-900	M-16.10	14921-KT7-013	M-3	14965-KT7-013	M-3	16472-MCW-000	M-22	17544-KWT-900	C-21
		13423-KPF-960	M-16.10	14922-KT7-013	M-3	14966-KT7-013	M-3	16473-P7A-004	M-22	17546-KWT-900	C-21
<b>11000</b>		<b>14000</b>		14923-KT7-013	M-3	14967-KT7-013	M-3	16700-KWT-901	C-21	17547-KWT-900	C-22
11100-KVK-900	M-14			14924-KT7-013	M-3	14968-KT7-013	M-3	16711-KRE-B00	C-21	17548-KWT-900	C-22
11110-KPF-900	M-14			14925-KT7-013	M-3	14969-KT7-013	M-3	16712-KWT-900	C-21	17567-KWT-901	M-22
11191-KVK-900	M-14	14100-KVK-900	M-3	14926-KT7-013	M-3		<b>15000</b>	16718-GFZ-000	C-21	17568-KWT-900	M-22
11200-KVK-900	M-14	14200-KVK-900	M-3	14927-KT7-013	M-3			16719-HN8-A61	C-21	17577-KSS-B31	C-21
11330-KVK-900	M-6	14312-KPF-900	M-7	14928-KT7-013	M-3			16730-KWT-900	C-21	17579-HP5-600	M-22
11333-KVK-900	M-6	14333-KPF-960	M-16.10	14929-KT7-013	M-3	15100-KVK-900	M-13			17585-KWT-900ZA	C-22
11335-KPF-900	M-6	14401-KPF-903	M-4	14930-KT7-013	M-3	15122-KPF-900	M-13		<b>17000</b>	17585-KWT-900ZB	C-22
11340-KVK-900	M-9	14500-KVK-900	M-4	14931-KT7-013	M-3	15123-KPF-900	M-13	17211-KWT-900	C-25	17585-KWT-900ZC	C-22
11352-KVK-900	M-9	14520-KRM-874	M-4	14932-KT7-013	M-3	15130-KVK-900	M-13	17214-KVK-900	C-25	17595-KWT-900ZA	C-22
11360-KWT-900	M-9	14560-KCW-851	M-4	14933-KT7-013	M-3	15412-HM5-A10	M-6	17216-KVK-900	C-25	17595-KWT-900ZB	C-22
11370-KVK-900	M-9	14620-KPF-901	M-4	14934-KT7-013	M-3	15413-MC8-000	M-6	17217-KRE-900	C-37	17595-KWT-900ZC	C-22
11377-KVK-900	M-9	14630-KPF-901	M-4	14935-KT7-013	M-3	15414-KF0-000	M-6	17219-KRE-900	C-37	17611-KPF-850	C-21
11394-KPF-900	M-6	14711-KPF-900	M-3	14936-KT7-013	M-3	15421-KK0-000	M-14	17219-KWT-900	C-25	17613-KFB-010	C-21
11395-KVK-900	M-9	14711-KPF-900	M-3	14937-KT7-013	M-3	15510-KWT-900	C-40	17220-KWT-900	C-25	17613-KWT-900	C-21
		14721-KPF-900	M-3	14938-KT7-013	M-3	15520-KWT-900	C-40	17222-KWT-900	C-25	17620-KPE-731	C-21
		14731-MT4-010	M-3	14939-KT7-013	M-3	15532-KPF-900	M-6	17223-KWT-900	C-25	17665-KWT-900	C-22
		14751-KPF-900	M-3	14940-KT7-013	M-3	15533-KPF-900	M-6	17236-KWT-900	C-25	17675-KWT-900	C-22
		14761-KPF-900	M-3	14941-KT7-013	M-3	15600-KWT-901	C-40	17237-KWT-900	C-25	17685-KWT-900ZA	C-22
		14771-MAT-000	M-3	14942-KT7-013	M-3	15630-KWT-900	C-40	17238-KWT-900	C-25	17690-KWT-900	C-22
12010-KVK-900	M-2	14775-MA6-000	M-3	14943-KT7-013	M-3	15650-KWT-900	M-6	17240-KWT-900	C-25	17695-KWT-900ZA	C-22
12100-KVK-900	M-5	14781-MAT-000	M-3	14944-KT7-013	M-3	15707-KPE-B00	C-25	17245-KPE-900	C-25	17724-102-700	C-25
12191-KVK-900	M-5	14901-KT7-013	M-3	14945-KT7-013	M-3	15772-GW3-980	C-25.20	17251-KWT-900	C-25	17910-KWT-900	C-4
12204-KPF-P00	M-2	14902-KT7-013	M-3	14946-KT7-013	M-3			17252-KWT-900	C-25	17913-KB7-000	C-4
12209-GB4-681	M-3	14903-KT7-013	M-3	14947-KT7-013	M-3		<b>16000</b>	17253-KWT-900	C-25	17920-KWT-900	C-4
12251-KVK-901	M-2	14904-KT7-013	M-3	14948-KT7-013	M-3			17254-KWT-900	C-25		
12300-KWT-900	M-1	14905-KT7-013	M-3	14949-KT7-013	M-3	16060-KVK-901	M-22	17255-MCG-000	C-25		<b>18000</b>
12341-KCR-940	M-1	14906-KT7-013	M-3	14950-KT7-013	M-3	16080-KPH-701	M-22	17316-KRH-D20	C-25		
12391-KVK-900	M-1	14907-KT7-013	M-3	14951-KT7-013	M-3	16081-KPH-701	M-22	17358-HA0-680	C-25	18291-MM5-860	C-27
12396-KPF-910	M-1	14908-KT7-013	M-3	14952-KT7-013	M-3	16082-KPH-701	M-22	17363-KCZ-950	C-25	18293-MN0-000	C-27
		14909-KT7-013	M-3	14953-KT7-013	M-3	16169-MFE-641	M-22	17368-KV7-671	C-5	18310-KWT-900	C-27

← Voltar

4

# ÍNDICE DE NÚMERO DE PEÇAS

Nº da Peça	Nº do bloco	Nº da Peça	Nº do bloco	Nº da Peça	Nº do bloco	Nº da Peça	Nº do bloco	Nº da Peça	Nº do bloco	Nº da Peça	Nº do bloco
18315-KWT-900ZB	C-27	23412-KVK-900	M-16	30000		33410-KWT-901	C-35	36000		42635-KWT-900	C-19.20
18320-KWT-900	C-27	23421-KVK-900	M-16			33450-KWT-901	C-35			42650-KWT-900	C-19.20
18325-KWT-900ZA	C-27	23431-KVK-900	M-16	30510-KWT-901	C-38	33491-KGA-900	C-35	36450-KVK-901	C-25.20	42701-KWT-901	C-19.20
18355-KWT-900ZA	C-27	23432-KVK-900	M-16	30520-ML7-000	C-38	33600-KWT-901	C-35	36456-KWT-900	C-25.20	42711-KPE-902	C-19.20
18357-MCG-000	C-27	23441-KVK-900	M-16	30700-KPF-901	C-38	33650-KAF-000	C-35	36531-KWT-901	C-27	42712-KPE-901	C-19.20
18360-KWT-900	C-27	23451-KVK-900	M-16			33650-KWT-901	C-35			42713-KW8-901	C-19.20
18373-KPE-730	C-27	23452-KVK-900	M-16	31000		33700-KWT-901	C-36	37000			
18392-MK4-000	C-27	23461-KVK-900	M-16			33703-KWT-901	C-36			43000	
18601-KEA-741	M-1	23462-KVK-900	M-16	3111B-KVK-900	M-10	33704-KVK-901	C-36	37100-KWT-901	C-2		
18612-KCR-940	M-1	23471-KVK-900	M-16	31120-KWT-901	M-10	33705-KVK-901	C-36	37110-KWT-901	C-2	43107-MAJ-G41	C-12
18651-KWT-900	C-25.20	23481-KVK-900	M-16	31200-KVK-901	M-12	33705-KW7-900	C-36	37120-KWT-901	C-2	43107-MAJ-G41	C-17
18652-KWT-900	C-25.20	23491-KVK-900	M-16	31201-MEW-921	M-12	33741-MCG-003	C-36	37125-KWT-901	C-2	43108-MY6-671	C-17
18660-KWT-900	C-25.20	23502-KVK-900	M-16	31202-MEW-921	M-12			37128-KWT-901	C-2	43112-KS6-701	C-17
		23522-KW3-000	M-14	31203-MEW-921	M-12	34000		37215-MA6-008	C-2	43131-KW3-006	C-17
19000		23800-KVK-900	M-16	31204-MEW-921	M-12			37750-KPH-701	M-2	43150-KWT-901	C-17
		23804-KPF-900	M-16	31205-HP5-601	M-12	34901-MAK-000	C-1	37800-KWT-901	C-21	43190-KWT-901	C-17
19014-KEA-003	C-40			31206-MEW-921	M-12	34905-KWT-901	C-35			43215-ML3-911	C-17
19035-KWT-900	C-22			31207-HP5-601	M-12	34906-KRM-851	C-36			43251-KWT-900	C-19.20
19051-KA3-830	C-40	24000		31208-MEW-921	M-12			38110-GET-671	C-38	43310-KWT-901	C-15
19052-MN8-000	C-40			31209-MEW-921	M-12			38501-KSS-B31	C-38	43352-568-003	C-12
		24211-KVK-900	M-18	31210-MEW-921	M-12	35000		38506-KVS-600	C-38	43353-461-771	C-12
22000		24212-KVK-900	M-18	31500-KRM-B21	C-37			38770-KWT-901	C-38	43353-461-771	C-17
		24213-KVK-900	M-18	31510-KPF-900	C-37	35011-KWT-900	C-7	38771-KWT-900	C-38	43468-KFB-000	C-15
22100-KVK-900	M-7	24241-KCZ-000	M-18	31600-HP6-A01	C-38	35012-KWT-900	C-7			43503-MJ0-006	C-15
22116-KVK-900	M-7	24300-KVK-900	M-18	31730-MAS-601	C-38	35014-KWT-900	C-7			43504-MB2-006	C-15
22121-KVK-900	M-7	24411-KCZ-000	M-18			35070-KWT-900	C-31			43510-KWT-901	C-15
22125-435-000	M-7	24430-KK0-000	M-18	32000		35100-KWT-901	C-7			43511-KT8-006	C-15
22201-HM3-A60	M-7	24435-KCZ-000	M-18			35101-KWT-901	C-7	40510-MCG-000	C-32	43512-KWT-921	C-15
22202-MAE-000	M-7	24610-KPF-900	M-18	32100-KWT-900	C-38	35121-KVS-600	C-7	40530-KWT-901	C-32	43514-445-771	C-15
22321-KF0-770	M-7	24624-MT3-000	M-18	32111-KVK-900	M-10	35130-KWT-901	C-4	40543-MCG-000	C-32	43520-MJ6-315	C-15
22350-KVK-900	M-7	24651-MAK-F00	M-18	32112-KVK-900	M-10	35160-GFC-J31	C-38	40546-KPF-900	C-32	43530-MB2-006	C-15
22401-KVK-900	M-7	24652-028-000	M-18	32171-GF9-621	C-38	35162-MN5-003	C-38				
22402-435-000	M-7	24710-KWT-900	C-29	32401-KWT-900	C-37	35163-MN5-003	C-38			44000	
22810-KVK-900	M-6	24781-MCG-600	C-29	32410-KWT-900	M-12	35200-KWT-901	C-4	41202-KWT-900	C-19.20		
22815-KM7-700	M-6			32412-KGA-890	C-37	35330-KRE-851	C-4			44301-KPE-900	C-14.20
22847-KVK-900	M-7			32601-KWT-900	C-37	35340-MA5-671	C-5			44311-KPE-900	C-14.20
22870-KWT-900	C-4	28000		32606-GEV-761	C-38	35350-KWT-901	C-29			44610-KWT-900	C-14.20
						35357-KRE-900	C-29			44620-MG3-000	C-14.20
		28111-KVK-900	M-8			35358-KWT-900	C-29	42301-KWT-900	C-19.20	44635-KWT-900	C-14.20
		28125-KVK-901	M-8			35600-HN7-003	M-14	42311-KWT-900	C-19.20	44650-KWT-900	C-14.20
		28126-HA7-673	M-8	33112-MCG-003	C-1	35850-KR3-870	C-37	42312-MCG-000	C-19.20	44701-KWT-901	C-14.20
23121-KVK-900	M-7	28131-KVK-900	M-8	33118-GET-671	C-1	35856-KBG-007	C-37	42615-KWT-900	C-19.20	44711-KPE-902	C-14.20
23211-KVK-900	M-16	28141-KVK-900	M-8	33120-KWT-901	C-1			42620-KPE-730	C-19.20	44712-KPE-901	C-14.20
23220-KVK-900	M-16	28151-KVK-900	M-8	33400-KWT-901	C-35	35860-KFT-610	C-37	42625-MC4-000	C-19.20		
23411-KVK-900	M-16										



**Voltar**

**4**



## ÍNDICE DE NÚMERO DE PEÇAS

Nº da Peça	Nº do bloco	Nº da Peça	Nº do bloco	Nº da Peça	Nº do bloco	Nº da Peça	Nº do bloco	Nº da Peça	Nº do bloco	Nº da Peça	Nº do bloco
44713-MAN-622	C-14.20	46504-MAL-601	C-15	<b>51000</b>		<b>53000</b>		<b>64000</b>		83611-KWT-900	C-24
44800-KWT-901	C-14.20	46513-KT0-670	C-29							83612-KWT-900	C-24
44832-MG2-700	C-11	46525-KK0-003	C-29							83615-KWT-900ZA	C-24
<b>45000</b>		<b>50000</b>		51401-KWT-901	C-11	53100-KWT-900	C-7	64202-KWT-900	C-2	83615-KWT-900ZB	C-24
				51402-MV8-901	C-11	53106-KR3-000	C-7			83615-KWT-900ZC	C-24
				51403-KF0-003	C-11	53108-KR3-770	C-7	<b>77000</b>		83642-GM2-000	C-22
				51403-KWT-900	C-10	53111-KWT-900	C-7			83643-MCG-720	C-22
				51404-KWT-900	C-10	53112-KWT-900	C-7	77200-KWT-900	C-23		
45105-KAS-415	C-12	50010-KWT-900ZA	C-39	51410-KWT-901	C-11	53113-KWT-900	C-7	77205-286-000	C-23		
45108-KW8-901	C-12	50190-KWT-900	C-38	51412-KWT-900	C-10	53131-KBB-950ZA	C-7	77236-KEA-000	C-48	<b>84000</b>	
45112-KAS-901	C-12	50191-KWT-900	C-39	51412-MB4-003	C-11	53140-MK5-020	C-4	77302-KRM-860	C-36		
45125-KWT-901	C-5	50192-KWT-900	C-39	51414-KWT-901	C-11	53166-MK5-010	C-4			84601-KRM-860	C-34
45131-HA5-672	C-12	50315-KWT-900ZB	C-34	51415-KWT-901	C-11	53167-KPS-900	C-4	<b>80000</b>		84701-KWT-900	C-34
45132-166-016	C-12	50325-KWT-900	C-37	51416-MCG-003	C-11	53168-KPS-900	C-4			84702-KWT-900	C-34
45132-166-016	C-12	50327-KWT-900	C-37	51422-KWT-900	C-10	53169-KPE-900	C-4	80101-165-000	C-22	84705-KWT-900	C-34
45132-166-016	C-17	50331-KWT-900	C-39	51430-KWT-901	C-11	53172-KRH-D20	C-4	80101-165-000	C-25	84706-KWT-900	C-34
45133-MA3-006	C-12	50332-KWT-900	C-39	51432-MV4-003	C-11	53174-KRH-D20	C-4	80101-165-000	C-37	84707-KWT-900	C-34
45133-MA3-006	C-17	50335-KWT-900ZB	C-34	51432-MV4-003	C-11	53175-KV2-900	C-5	80200-KWT-900	C-34	84708-KPM-000	C-1
45150-KWT-901	C-12	50360-KPE-900ZD	C-39	51432-MV4-003	C-11	53176-KJ1-701	C-5			84708-KWT-900	C-34
45156-KWT-900	C-9	50530-KWT-900	C-31	51432-MV4-003	C-11	53177-KPS-730	C-4	<b>81000</b>		84710-KWT-900	C-35
45157-KWT-900	C-5	50532-KWT-900	C-39	51432-MV4-003	C-11	53178-KRH-D20	C-4				
45158-KWT-900	C-5	50533-KWT-900	C-39	51454-MM9-671	C-11	53192-KRM-860	C-4	81220-KRE-B00	C-49	<b>86000</b>	
45190-KWT-901	C-12	50534-KWT-900	C-39	51480-KWT-901ZA	C-11	53208-KCH-900	C-7	81301-KRE-B00	C-34		
45203-MG3-016	C-12	50535-KPF-850	C-31	51490-KWT-901	C-11	53214-KA4-701	C-9	81302-KRE-B00	C-34	86150-GFC-902	C-2
45203-MG3-016	C-17	50536-KWT-900	C-39	51530-KWT-901	C-11	53214-KCY-671	C-9				
45215-ML7-922	C-12	50538-KWT-900	C-39	51580-KWT-901	C-11	53219-KWT-900	C-9	<b>83000</b>			
45215-ML7-922	C-12	50539-KWT-900	C-39	51634-MK5-003ZK	C-11	53229-KPE-900	C-9				
45351-KWT-900	C-14.20	50540-KWT-900	C-39	<b>52000</b>		53230-KWT-900	C-7				
45463-KWT-900	C-7	50547-KPE-900	C-31							83119-MG9-000	C-27
45464-KWT-900	C-9	50603-KEJ-900	C-30							83501-KWT-900	C-24
45504-410-003	C-5	50603-KPS-900	C-30							83505-KWT-900	C-2
45510-KWT-901	C-5	50606-KWT-900	C-30	52101-KPE-900	C-32	<b>61000</b>				83505-KWT-900	C-24
45513-MCG-006	C-5	50612-KWT-900	C-30	52116-MC7-000	C-19.20					83507-422-000	C-24
45513-MCG-006	C-15	50615-KWT-900	C-30	52141-KWT-900	C-32	61100-KWT-900ZA	C-10	83508-MR4-900	C-24	87123-KWT-900ZA	C-50
45517-166-006	C-5	50617-KWT-900	C-30	52144-356-003	C-32	61104-422-000	C-25.20	83511-KWT-900	C-24	87123-KWT-900ZB	C-50
45518-MG3-016	C-5	50625-KWT-900	C-30	52156-KB7-000	C-32	61104-KRM-860	C-34	83512-KPS-730	C-23	87125-KWT-900ZA	C-50
45520-MG7-006	C-5	50641-KWT-900	C-30	52159-KB7-000	C-32	61120-KWT-900	C-9	83515-KWT-900ZA	C-24	87125-KWT-900ZB	C-50
45520-MG7-006	C-15	50642-KWT-900	C-30	52159-KPE-900	C-32	61200-KWT-900	C-10	83515-KWT-900ZB	C-24	87125-KWT-900ZC	C-50
45521-HA2-006	C-5	50661-KWT-900	C-30	52170-KPE-900	C-32	61300-KWT-900ZA	C-1	83515-KWT-900ZC	C-24	87126-KWT-900ZA	C-50
45521-HA2-006	C-15	50662-KWT-900	C-30	52171-KR6-000	C-32	61302-KWT-900	C-1	83515-KWT-900ZC	C-24	87126-KWT-900ZB	C-50
45530-KJ1-702	C-5	50706-KWT-900	C-30	52200-KWT-900	C-32	61303-KWT-900	C-1	83551-300-000	C-24	87126-KWT-900ZC	C-50
		50710-KGA-940	C-30	52462-KPE-900	C-33	61305-KWT-900	C-1	83551-KRH-D20	C-10	87127-KWT-900ZA	C-50
		50710-KPE-731	C-39	52463-KPE-900	C-33	61306-KWT-900	C-1	83551-KRH-D20	C-24	87128-KWT-900ZA	C-50
		50711-KRM-860	C-30	52464-KPE-900	C-33	61310-KWT-900	C-1	83551-KRH-D20	C-25	87505-KPE-930	C-49
		50713-KRE-B00	C-30	52465-KWT-900	C-33	61316-KWT-900	C-1	83551-KRH-D20	C-25	87507-KPE-900	C-49
		50714-KRE-B00	C-30	52475-KPE-900	C-33	61320-KWT-900ZA	C-50	83601-KWT-900	C-24	87508-MY5-B60	C-49
46182-MEL-D21	C-15	50911-MN1-670	C-32	52490-KWT-901	C-33			83602-KWT-900	C-24	87516-KFC-900	C-33
46500-KWT-900	C-29									87560-KPF-900	C-49



Voltar

4

# ÍNDICE DE NÚMERO DE PEÇAS

Nº da Peça	Nº do bloco	Nº da Peça	Nº do bloco	Nº da Peça	Nº do bloco	Nº da Peça	Nº do bloco	Nº da Peça	Nº do bloco	Nº da Peça	Nº do bloco
<b>88000</b>		90004-GHR-790	M-13	90038-GHR-810	C-39	90107-MBG-000	C-7	90188-GHR-660	C-25	90304-GE8-003	C-33
		90004-GHR-790	M-14	90038-GHR-880	C-39	90108-KGA-K00	C-25	90188-GHR-J50	C-1	90304-KPS-900	C-7
88111-KWT-900	C-4	90004-GHR-810	M-14	90038-GHR-900	C-39	90108-KWT-900	C-27	90188-GHR-J80	C-1	90305-GE8-003	C-32
88113-KBA-900	C-4	90005-KRM-840	M-4	90038-GHR-970	C-39	90108-MK6-670	C-31	90201-GHR-620	C-1	90305-ME5-003	C-19.20
88210-KWT-901	C-4	90010-ML0-720	C-29	90039-GHR-780	C-30	90111-KWT-900	C-1	90201-GHR-E20	C-11	90306-KF0-003	C-33
88220-KWT-901	C-4	90013-GHR-690	C-38	90040-GHR-660	M-13	90111-MR5-000	C-37	90201-KCZ-010	M-7	90308-KRM-860	C-27
		90017-KPF-850	M-1	90040-GHR-660	C-34	90112-KRM-860	C-7	90202-GCC-C50	C-21	90312-GF0-000	C-23
<b>89000</b>		90022-KRM-840	M-18	90040-GHR-680	C-34	90112-KWT-900	C-30	90202-GHR-640	C-15	90322-KRM-860	C-4
		90023-MA6-000	M-10	90040-GHR-700	C-34	90112-KY0-860	C-39	90202-GHR-640	C-32	90380-KGA-E00	C-35
89101-MCG-000	C-48	90024-MAS-000	M-7	90040-GHR-E30	C-31	90113-HA6-770	C-4	90203-MF9-710	C-31	90401-KE7-000	M-16
89211-MJ0-950	C-48	90031-KPF-960	M-2	90040-GHR-E40	C-5	90114-166-006	C-5	90204-GHR-640	C-4	90401-KRM-R20	M-14
89216-KVK-901	C-48	90032-GHR-630	C-37	90040-GHR-E80	C-40	90114-GHR-J30	C-24	90204-GHR-640	C-32	90401-KVK-900	M-16
89218-KB7-900	C-48	90032-GHR-630	C-39	90040-GHR-E90	C-5	90114-MBZ-K00	C-27	90204-KPE-870	M-2	90402-KPF-960	M-16.10
89221-MJ0-950	C-48	90032-GHR-640	C-1	90040-GHR-F10	C-22	90115-KV3-700	C-32	90208-GHR-620	C-1	90402-KVK-900	M-16
89222-443-900	C-48	90032-GHR-640	C-32	90071-MB0-000	M-12	90116-375-000	M-10	90208-GHR-630	C-4	90404-KVK-900	M-7
89224-443-900	C-48	90032-GHR-640	C-38	90071-ME9-000	M-10	90116-KV3-701	C-11	90208-GHR-630	C-5	90407-415-000	M-8
89225-KW8-900	C-48	90032-GHR-650	C-10	90080-MG8-000	M-2	90116-KWT-900	C-1	90208-GHR-630	C-21	90410-GCE-C60	M-2
89226-KW8-900	C-48	90032-GHR-650	C-21	90084-KPS-900	M-9	90116-KWT-900	C-22	90208-GHR-630	C-38	90417-KRM-840	M-18
89228-443-900	C-48	90032-GHR-660	M-4	90084-KRM-840	M-16	90116-KWT-900	C-24	90208-GHR-630	C-39	90431-KM1-010	M-7
		90032-GHR-660	C-15	90085-KVK-900	M-10	90120-KPS-900	C-4	90208-GHR-640	C-27	90441-MC0-000	M-6
<b>90000</b>		90032-GHR-660	C-23	90087-KSS-900	M-9	90121-KPS-900	C-4	90208-GHR-640	C-39	90443-KR0-000	M-14
		90032-GHR-680	M-18	90089-KCZ-000	M-10	90127-KF0-770	C-9	90208-GHR-650	C-35	90443-KSS-B30	M-2
90001-961-670	C-25	90032-GHR-690	C-10	90101-KRM-R80	C-5	90127-KF0-770	C-10	90208-GHR-650	C-39	90451-KPS-900	M-16
90001-961-670	C-37	90032-GHR-700	C-40	90101-KRM-R80	C-15	90127-KF0-770	C-24	90208-GHR-E50	C-4	90451-KY1-000	M-16
90001-KPF-910	M-1	90032-GHR-710	C-32	90101-KWT-900	C-27	90127-KF0-770	C-30	90208-GHR-J30	C-36	90452-187-000	M-8
90001-KVK-900	M-2	90032-GHR-790	C-39	90102-GHR-F00	C-36	90127-KF0-770	C-40	90208-GHR-J40	C-1	90452-701-000	M-16
90002-892-000	M-22	90032-GHR-E30	C-27	90102-KE5-000	M-2	90128-KPE-900	C-33	90227-GHR-D60	C-4	90453-KRM-840	M-16
90004-GHR-630	M-4	90032-GHR-E40	C-9	90102-KWT-900	C-2	90128-MM9-000	C-19.20	90227-GHR-D70	C-4	90454-KF0-000	M-16
90004-GHR-630	M-6	90032-GHR-E50	C-9	90103-KB7-000	C-7	90129-KPE-900	C-33	90227-GHR-D80	C-4	90465-MM9-000	C-19.20
90004-GHR-630	M-14	90032-GHR-E80	C-25	90103-KB7-000	C-9	90131-KRM-840	M-14	90227-GHR-D90	C-11	90475-KPF-960	M-6
90004-GHR-630	C-40	90032-GHR-E80	C-37	90103-KPE-B40	C-32	90131-MY6-670	C-12	90227-GHR-E00	C-25	90501-KGA-E00	C-32
90004-GHR-660	M-4	90032-KVK-900	M-5	90103-KWT-900	C-10	90134-GHR-E30	C-22	90227-GHR-E10	C-25	90501-KPE-B40	C-4
90004-GHR-660	M-13	90033-GHR-660	C-39	90104-KRM-R80	C-5	90135-GHR-E40	C-22	90231-GHR-640	C-30	90501-KRE-900	C-29
90004-GHR-670	M-9	90033-GHR-670	C-39	90104-KWT-900	C-22	90135-GHR-E60	C-25	90233-GHR-630	C-22	90503-KPS-900	C-7
90004-GHR-680	M-6	90033-GHR-740	C-34	90104-ML7-920	C-15	90136-428-870	C-21	90233-GHR-630	C-32	90504-KPF-900	M-10
90004-GHR-680	M-12	90033-GHR-750	C-27	90105-GHR-J40	C-4	90138-GHR-E40	C-35	90233-GHR-630	C-37	90504-KRM-860	C-34
90004-GHR-700	M-9	90033-GHR-E40	C-38	90105-KEB-620	C-7	90145-MS9-612	C-5	90233-GHR-C30	C-1	90512-300-000	C-32
90004-GHR-700	M-13	90033-GHR-E60	C-27	90105-KGA-B00	C-39	90145-MS9-612	C-15	90233-GHR-C30	C-2	90522-028-000	C-1
90004-GHR-700	M-14	90033-GHR-E70	C-30	90105-MK5-010	C-14.20	90147-MCE-950	C-31	90235-KPF-900	M-7	90526-GB0-930	C-34
90004-GHR-710	M-6	90037-GHR-760	C-1	90105-MK5-010	C-19.20	90150-KPE-900	C-33	90301-473-003	C-11	90543-KRM-840	M-1
90004-GHR-740	M-14	90037-GHR-780	C-39	90106-KWT-900	C-10	90153-KV6-920	C-33	90301-473-003	C-32	90544-439-930	C-11
90004-GHR-760	M-9	90037-GHR-810	C-39	90107-KRE-B00	C-30	90154-HA8-000	C-33	90301-KBA-900	C-4	90545-300-000	C-5
90004-GHR-770	M-6	90038-GHR-780	C-39	90107-KWT-900	C-24	90185-GHR-J40	C-37	90302-MCZ-000	C-10	90545-300-000	C-15
90004-GHR-770	M-14	90038-GHR-790	C-39	90107-KWT-900	C-27	90188-GHR-650	C-2	90304-GA6-003	C-19.20	90559-KPF-900	C-19.20



Voltar

## ÍNDICE DE NÚMERO DE PEÇAS

Nº da Peça	Nº do bloco	Nº da Peça	Nº do bloco	Nº da Peça	Nº do bloco	Nº da Peça	Nº do bloco	Nº da Peça	Nº do bloco	Nº da Peça	Nº do bloco
90601-329-000	M-16	91014-KPS-732	C-14.20	91356-KF0-003	C-11	<b>98000</b>					
90601-KPF-900	M-6	91015-KV6-003	C-9	91356-KSS-900	M-9						
90601-KPF-960	M-16.10	91021-148-004	M-9	91405-KRP-900	C-2	98069-589J6	M-2				
90605-KVS-900	M-16	91021-148-004	M-14	91413-679-000	C-36	98069-589J6	M-2				
90606-KRM-840	M-18	91022-KPF-961	M-9	91501-MR4-900	C-24	98200-32000	C-37				
90650-KW3-000	C-4	91022-KPF-961	M-14	91565-SEL-003	C-38	98200-41000	C-38				
90650-KW3-000	C-38	91053-719-004	M-14	91580-SM4-003	C-38						
90651-GFP-900	C-21	91053-719-005	M-14								
90651-MA5-671	C-5	91053-KPF-901	M-14	<b>92000</b>							
90684-ZA0-601	M-12	91059-KY2-711	C-7								
90684-ZA0-601	C-38	91070-GC4-601	C-32	92101-06020-4J	C-38						
90690-GHB-601	C-4	91070-KPE-901	C-32	92900-06025-0E	C-11						
90690-GHB-601	C-38	91071-KPE-901	C-33								
90702-KRM-840	M-2	91072-KPE-901	C-33	<b>93000</b>							
90702-KRM-840	M-6	91073-KPE-901	C-33								
90702-KRM-840	M-9	91101-KPF-960	M-18	93500-05010-1H	M-22						
90702-KRM-840	M-13	91102-KR0-003	M-8	93500-05060-0G	C-1						
90702-KRM-840	M-14	91201-KW3-003	M-16	93600-04040-1G	C-15						
90703-KRM-840	M-13	91202-965-003	M-18	93892-05012-08	M-12						
90705-KPF-960	M-1	91203-KK0-003	M-6	93892-05012-18	M-22						
90706-KPF-960	M-2	91204-KK0-003	M-6	93911-14120	C-7						
90706-KPF-960	M-5	91212-422-006	C-15								
90707-KPF-960	M-13	91252-KCY-671	C-19.20	<b>94000</b>							
90741-KVK-900	M-15	91252-MC4-013	C-19.20								
90755-229-003	C-14.20	91254-KPE-730	C-33	94021-06070-0S	C-25.20						
90755-229-005	C-14.20	91254-KS6-003	C-33	94201-20120	C-15						
90755-KGA-K00	C-14.20	91254-MM8-003	C-11	94201-20150	C-30						
		91258-KWC-901	C-14.20	94201-30280	C-29						
<b>91000</b>		91262-KV3-831	C-33	94301-08140	M-2						
		91301-200-000	M-2	94303-04065	M-13						
91001-KVK-901	M-15	91301-KPF-960	M-2								
91002-KPF-901	M-16.10	91301-P7A-004	M-22	<b>95000</b>							
91003-KPF-901	M-16	91302-317-700	C-19.20								
91004-KPF-901	M-16	91302-KPF-960	M-6	95002-02130	C-21						
91004-KW3-004	M-16	91303-KPF-960	M-13	95002-41050-00	C-25						
91005-KPF-901	M-16	91303-KRM-840	M-9	95015-54000	C-15						
91007-KPF-901	M-7	91305-HN0-A00	M-2								
91011-GCE-D61	M-9	91305-KEH-600	C-21	<b>96000</b>							
91011-GCE-D62	M-9	91305-KPF-850	C-40								
91012-PZ4-003	M-7	91306-KRM-840	M-4	96001-06016-00	M-13						
91013-KPS-731	C-19.20	91307-KRM-840	M-6	96140-62020-10	C-14.20						
91013-KPS-732	C-19.20	91309-425-003	M-12	96140-62030-10	C-19.20						
91013-MCG-901	C-19.20	91314-KPF-850	C-40								
91014-KPS-731	C-14.20	91320-MB0-000	M-12	96150-62040-10	C-19.20						



Voltar

4

**HONDA**

The Power of Dreams